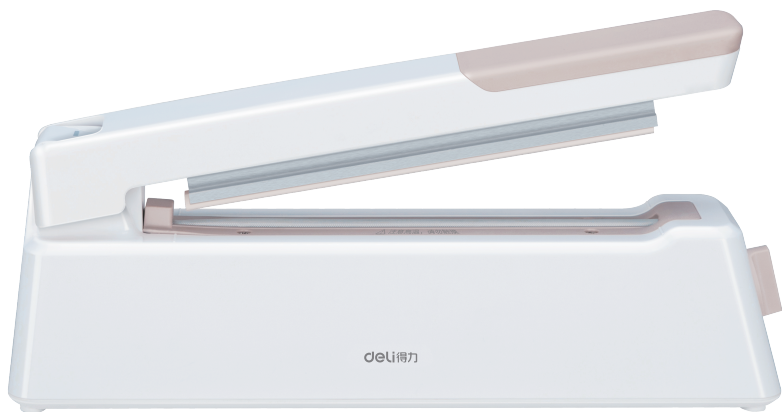


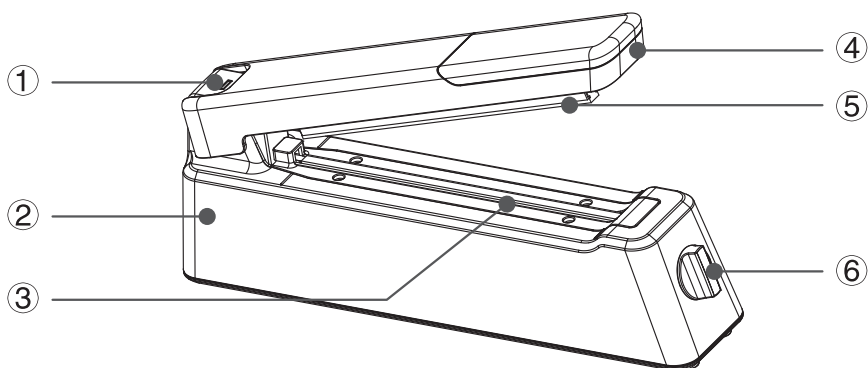
deli得力

使用说明书

手压封口机 No.16498



1 结构和功能



- ① 工作指示灯：显示机器的工作状态，灯亮(绿色)时表示加热中，灯灭即表示加热完成；
- ② 机器主体：所有电路设备均置于其中，务必注意防潮防水；
- ③ 发热组件：电热丝所在位置，工作期间切勿触碰，以免烫伤；
- ④ 手柄：通过按压手柄来触动电路开关,对包装袋热压密封；
- ⑤ 耐高温硅胶条：压紧包装袋，保证封口牢度；
- ⑥ 旋钮开关：加热时间8档可调，不同厚度、材质的包装袋档位不同。

2 安全提示

- > 如果电源线、插头损坏或者功能失效请勿使用机器。
- > 工作时禁止用手触摸发热区域，该机器仅限于室内使用。
- > 应保持封面无异物，避免氧化影响使用寿命。
- > 切勿用湿布擦封口面。
- > 更换电热丝时应选用与原来具有同样规格的电热丝。
- > 长时间使用以后请检查下橡胶压板，以免下橡胶压板损坏影响封口质量。

3 使用说明

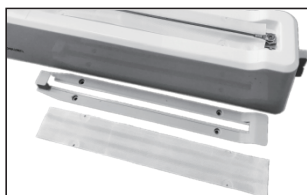
3.1 开机操作

- 根据要密封的包装袋厚度调整旋钮档位（本机1-8档可调，普通塑料袋建议2-4档，牛皮纸袋建议5-6档，铝箔袋建议7-8档）；
- 将塑料袋平整的放置在封口面上，然后按压手柄，开始工作；
- 指示灯熄灭时电源即被自动断开，等待1-2s后松开手柄，即可取出产品。

3.2 更换电热丝及高温布步骤



① 取发热面板螺丝



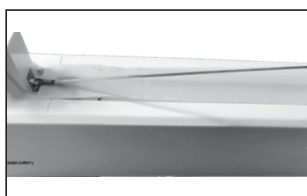
② 取面板和防烫布



③ 取电热丝上螺丝



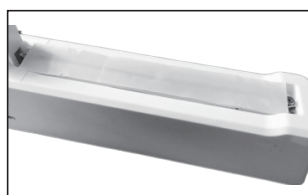
④ 取电热丝



⑤ 将新的电热丝一端扣入导电线



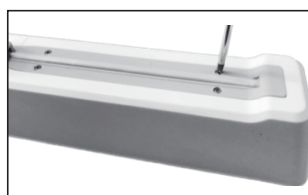
⑥ 拧紧电热丝另一侧螺丝



⑦ 放置防烫布



⑧ 放置面板



⑨ 拧紧面板上固定螺丝

4 技术参数

电 源	220V/50Hz	最大封口长度	200mm
功 率	210W	最大封口宽度	5mm
产品净重	1.4kg	最大封口厚度	0.35mm
外形尺寸	330mm × 70mm × 115mm	加 热 时 间	0.2–3.2秒

5 故障及现象说明

故障现象	故障原因分析	故障排除方法
机器不工作	电源插头未插好，无电源	插好电源
	供电电压过低	提供额定工作电压
长时间工作后停机	变压器温度保护	冷却30分钟后重新操作
封接处破损	加热时间过长	旋钮逆时针旋转缩短加热时间
封接不牢固	加热时间太短	旋钮顺时针旋转延长加热时间
塑料袋粘在橡胶上	冷却时间不足	指示灯熄灭后稍作等待再松开把手

温馨提示：

本机器加热时间1–8档可调，档位越高，温度也就越高，建议调整到适合档位进行封口。

每次操作间隔十秒(即上次封口完成到下次封口开始间隔10秒)，机器连续工作1小时后，停止工作20分钟，使机器充分散热冷却后再继续工作，以免机器温度过高。

产品保修卡

感谢您购买本公司的产品，为确保用户利益，凡购买本公司产品的用户，如果产品因质量问题发生故障，可以凭发票和保修卡与当地的经销商或特约维修站联系。

保修须知：

- 自用户购买之日起一年内，在正常使用的情况下故障时，由本公司根据故障情况提供免费保修、零部件更换等服务；
- 此保修卡与购机发票是本公司向客户提供售后服务的凭证，此卡须详细填写下列表格，并经过经销商加盖公章后方有效；
- 属于下列情况之一的，不实行免费保修服务，需要收费维修：
 - 超过保修有效期限的；
 - 未按产品使用说明书的要求使用、维护或保管不当而造成损坏的；
 - 未经本公司允许，擅自对产品进行拆卸、修理、改装而造成的故障、损伤；
 - 因不可抗力造成的机器故障或损伤；
 - 易损件及随机配件。

本卡随商品一同发放，一机一卡，为保证您能充分享有本公司提供的免费保修服务之权利，请妥善保存此卡，遗失不补。

购货日期：_____年__月__日

全国服务热线：400-185-0555

商品信息	商品名称		出厂编号			
	商品型号		生产日期			
客户信息	单位名称			联系人		
	地 址			联系电话		
销售信息	销售商名称			联系人		
	地 址			联系电话		
	销售日期			发票号码		
维修记录	故障状况	维修结果	客户签字	维修人签字	日期	

此联沿虚线剪下，由经销商保管

商品信息	商品名称		出厂编号			
	商品型号		生产日期			
客户信息	单位名称			联系人		
	地 址			联系电话		
销售信息	销售商名称			联系人		
	地 址			联系电话		
	销售日期			发票号码		
维修记录	故障状况	维修结果	客户签字	维修人签字	日期	

特别申明：

此说明书已经过严格仔细的检查和审核，但仍不排除有文字拼写及技术的疏忽和错误。对于此类疏忽和错误将于新版说明书中修正且不另行通知。此说明书版权归本公司所有，任何其他单位和个人不得修改。

执行标准：Q/NDL 253

合格证

检验员：_____

生产日期：_____

得力集团有限公司

DELI GROUP CO., LTD.

地址：浙江宁海得力工业园

全国服务热线：400-185-0555

[Http://www.nbdeli.com](http://www.nbdeli.com)

MADE IN CHINA



保留备用