

# 零件承认书

## SPECIFICATION FOR APPROVAL

客户名称: 立创

客户料号: \_\_\_\_\_

增益料号: \_\_\_\_\_

规格描述: UU10.5, 立式, 0.3mm\*110TS, L=22mH MIN, PIN长=3.5±0.5mm不包胶带

日期: 2023/6/27

版本: A

增益签核:

制订	审核	核准
张翔	刘业明	柯文学

客户签核:

工程	审核	核准



东莞市增益实业有限公司


地址: 东莞市塘厦镇林村塘厦大道北552号  
 电话: 0769-87321000  
 传真: 0769-87891229

物料类型: 共模电感

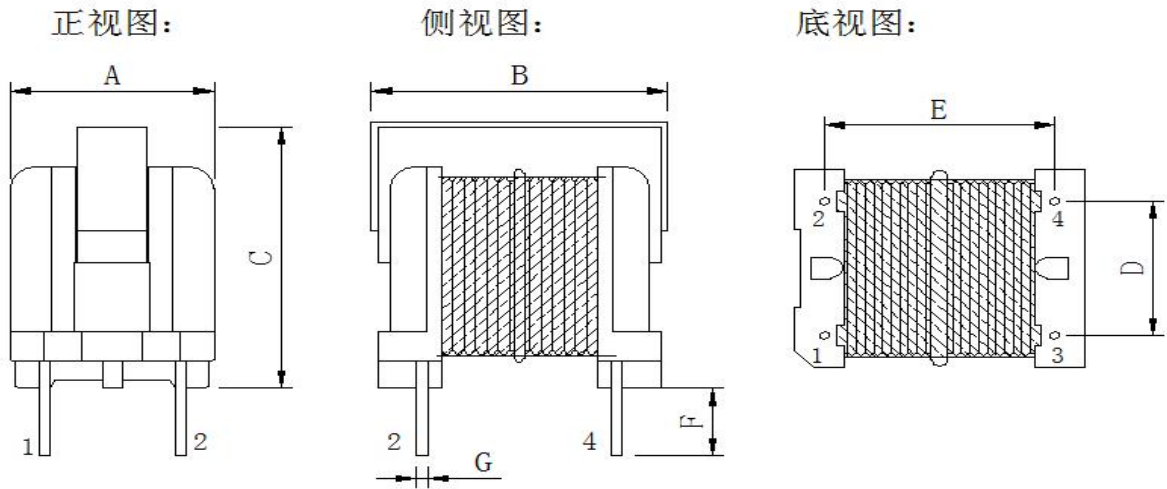
日期: 2023/6/27

版本: A

# 图面规格变更履历表

客户		立创	料号	品名		
客户版本	增益版本	变更内容	日期	制定	审核	核准
	A	初版	2023/6/27	张翔	刘业明	柯文学
 <b>东莞市增益实业有限公司</b> 地址：东莞市塘厦镇林村塘厦大道北552号 电话：0769-87321000 传真：0769-87891229				物料类型：	共模电感	
				日 期：	2023/6/27	
				版 本：	A	

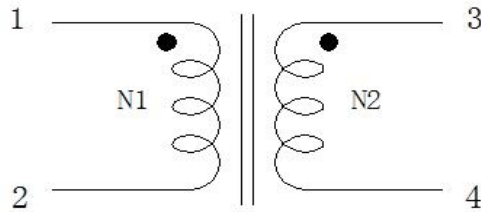
## 1. DIMENSION (Unit:mm) & SCHEMATIC



- 备注:**
- 1、 产品密绕，两个绕竹圈数需一致，需含浸作业。
  - 2、 产品为立式，且铁芯须用铁夹固定

DIM	A	B	C	D	E	F	G	
mm	16.5	18.5	18.5	10.0	12.5	3.5	0.7	/
SPEC	MAX	MAX	MAX	±0.5	±0.5	±0.5	±0.1	

## 2. SCHEMATIC:(线路图)



## 3. WINDING TABLE :(绕线结构)

STEP	绕组	起点	终点	材料	圈数	COLOR
1	N1	1	2	0.3mm*1P	110TS REF	本色
2	N2	3	4	0.3mm*1P	110TS REF	本色



东莞市增益实业有限公司  
 地址：东莞市塘厦镇林村塘厦大道北552号  
 电话：0769-87321000  
 传真：0769-87891229

物料类型：	共模电感
日期：	2023/6/27
版本：	A

制订	张翔	审核	刘业明	核准	柯文学
----	----	----	-----	----	-----

# SPECIFICATION

## 4. ELECTRICAL CHARACTERISTIC: TEMPERATURE AT 25°C

HUMIDITY AT 65±5% RH

TEST ITEM (测试项目)	TEST CONDITION (测试条件)	TEST WINDING (测试绕组)	RESULT (条件范围)
电感 测试仪器: HP-4284A	1KHZ/0.25V	1-2、3-4	22.0mH MIN
Q值 测试仪器: HP-4284A	/		/
DCR (电阻) 测试仪器: HK-502BC	AT25°C	1-2、3-4	850mΩ MAX
HI-POT TEST (耐电压测试) 测试仪器: HY-7110	/	AC N1--N2 N1、N2--CORE	

## 5. MATARLAL LIST:

NO	ITEM	MTERIAL	MANUFACTURER	UL
1	磁芯	UU10.5 or EQUIVALENT	FUSIYUAN	
2	铜线	2UEW 130°C or EQUIVALENT	YIDA	
3	凡立水	DA-700-6 or EQUIVALENT	CHANGXIAN	
4	BOBBIN	T375J or EQUIVALENT	CHANGCHUN	
5				



东莞市增益实业有限公司  
 地址: 东莞市塘厦镇林村塘厦大道北552号  
 电话: 0769-87321000  
 传真: 0769-87891229

物料类型:	共模电感
日期:	2023/6/27
版本:	A

制订	张翔	审核	刘业明	核准	柯文学
----	----	----	-----	----	-----

# 样品检测成绩表

客户名称:		立创											
规格描述:		UU10.5, 立式, 0.3mm*110TS, L=22mH MIN, PIN长=3.5±0.5mm不包胶带											
交货数量	抽样数	抽样基准 MIL-STD-105E <input checked="" type="checkbox"/> 正常 检验标准 <input type="checkbox"/> 加严 <input type="checkbox"/> 减严		判定标准		测试环境		分项检查判定					
				主要	次要	温度	湿度	尺寸		外观		特性	
20PCS	5PCS			0.1	0.4	25℃	75%		OK		OK		OK
绝缘电阻DC	COIL TO CORE	1000V	COIL TO CORE	1000V	测试仪器		<input checked="" type="checkbox"/> CH-9053	<input checked="" type="checkbox"/> HK-502BC					
		MΩ		MΩ	<input checked="" type="checkbox"/> HP-4284A	<input type="checkbox"/> CH-100	<input checked="" type="checkbox"/> HY-7110						
耐电压AC	60SEC	60SEC		<input type="checkbox"/> HP-42841A	<input type="checkbox"/> CH-1320	<input checked="" type="checkbox"/> HK-310							
	KV	KV		<input type="checkbox"/> TF-6815	<input type="checkbox"/> HK-1062	<input checked="" type="checkbox"/> 卡尺							
测试条件	1KHZ/0.25V				外观尺寸 (mm)								
PIN	L (N1-N2)		R (N1-N2)										
SPEC	22mH		850mΩ										
±	min		max										
1	30.00		817.00										
2	45.00		820.00										
3	49.00		836.00										
4	32.00		825.00										
5	36.00		817.00										
6													
7													
8													
9													
10													
X													
R													
备注:													
 东莞市增益实业有限公司 地址: 东莞市塘厦镇林村塘厦大道北552号 电话: 0769-87321000 传真: 0769-87891229						物料类型:		共模电感					
						日期:		2023/6/27					
						版本:		A					
制订	张翔		审核		刘业明		核准		柯文学				