

# 零件承认书

SPECIFICATION FOR APPROVAL

客户名称: 立创

客户料号: \_\_\_\_\_

增益料号: \_\_\_\_\_

规格描述: EE10, 立式, 0.14mm\*155TS, L=60.0mH MIN, PIN长=3.5±0.5mm包胶带

日期: 2023/6/27

版本: A

增益签核:

制订	审核	核准
张翔	刘业明	柯文学

客户签核:

工程	审核	核准



东莞市增益实业有限公司

地址: 东莞市塘厦镇林村塘厦大道北552号

电话: 0769-87321000

传真: 0769-87891229

物料类型:

共模电感

日期:

2023/6/27

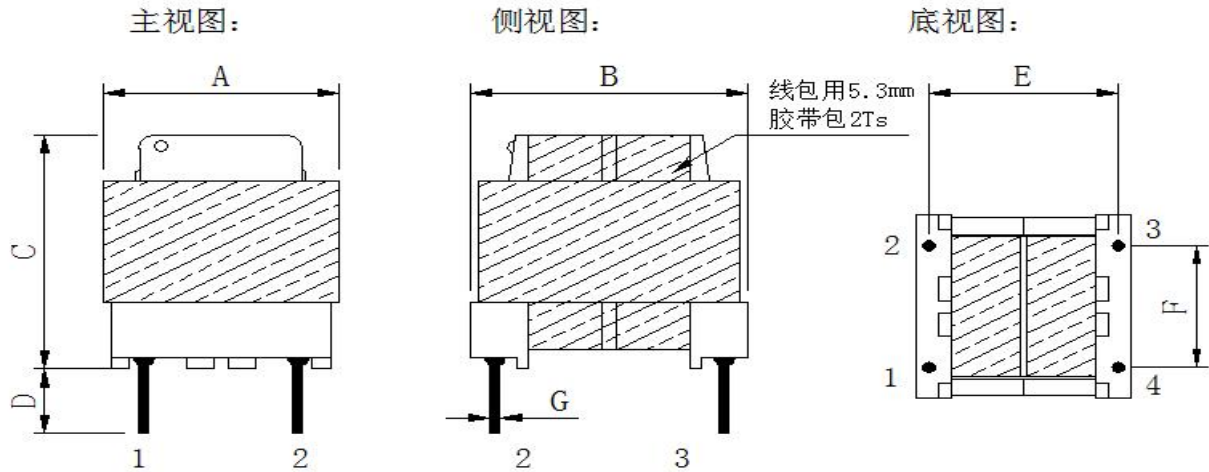
版本:

A



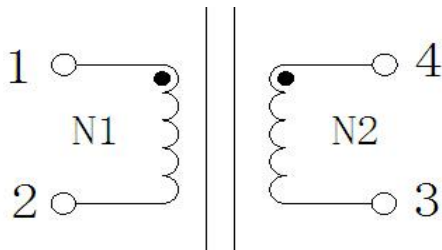
# SPECIFICATION

## 1.DIMENSION (Unit:mm) & SCHEMATIC



A	B	C	D	E	F	G		
12.0	12.0	12.0	3.5	8.0	5.0	0.60	/	
MAX	MAX	MAX	±0.5	±0.3	±0.3	±0.1		

## 2.SCHEMATIC:(线路图)



## 3. WINDING TABLE :(绕线结构)

STEP	绕组	起点	终点	材料	圈数	COLOR
1	N1	1	2	0.14mm*1P	155TS REF	本色
2	N2	4	3	0.14mm*1P	155TS REF	本色



东莞市增益实业有限公司  
 地址：东莞市塘厦镇林村塘厦大道北552号  
 电话：0769-87321000  
 传真：0769-87891229

物料类型：	共模电感
日期：	2023/6/27
版本：	A

制订	张翔	审核	刘业明	核准	柯文学
----	----	----	-----	----	-----

# SPECIFICATION

## 4. ELECTRICAL CHARACTERISTIC: TEMPERATURE AT 25°C

HUMIDITY AT 65±5% RH

TEST ITEM (测试项目)	TEST CONDITION (测试条件)	TEST WINDING (测试绕组)	RESULT (条件范围)
电感 测试仪器: HP-4284A	1KHZ/0.25V	1-2、4-3	60mH MIN
Q值 测试仪器: HP-4284A	/		/
DCR (电阻) 测试仪器: HK-502BC	AT25°C	1-2、4-3	10 Ω MAX
HI-POT TEST (耐电压测试) 测试仪器: HY-7110		AC N1--N2	

## 5. MATARLAL LIST:

NO	ITEM	MATERIAL	MANUFACTURER	UL
1	磁芯	EE10 R12K or EQUIVALENT	ZEE	
2	铜线	2UEW 155°C or EQUIVALENT	PACIFIC	
3	BOBBIN	EE10 立式 2+2P T375J or EQUIVALENT	CHANGCHUN	
4	胶带	CT-280 or EQUIVALENT	YAHUA	
5	凡立水	DA-700-6 or EQUIVALENT	QIANGDA	



东莞市增益实业有限公司  
地址: 东莞市塘厦镇林村塘厦大道北552号  
电话: 0769-87321000  
传真: 0769-87891229

物料类型:	共模电感
日期:	2023/6/27
版本:	A

制订

张翔


审核

刘业明

核准

柯文学

# 样品检测成绩表

客户名称:	立创											
规格描述:	EE10, 立式, 0.14mm*155TS, L=60.0mH MIN, PIN长=3.5±0.5mm包胶带											
交货数量	抽样数	抽样基准 MIL-STD-105E <input checked="" type="checkbox"/> 正常 检验标准 <input type="checkbox"/> 加严 <input type="checkbox"/> 减严		判定标准		测试环境		分项检查判定				
1PCS	1PCS			主要	次要	温度	湿度	尺寸	外观		特性	
		0.1	0.4	25℃	75%		OK		OK		OK	
绝缘电阻DC	COIL TO CORE	V	COIL TO CORE	800V	测试仪器	<input type="checkbox"/> CH-9053	<input checked="" type="checkbox"/> HK-502BC					
耐电压AC		MΩ		MΩ	<input checked="" type="checkbox"/> HP-4284A	<input type="checkbox"/> CH-100	<input checked="" type="checkbox"/> HY-7110					
	SEC	3SEC		<input type="checkbox"/> HP-42841A	<input type="checkbox"/> CH-1320	<input checked="" type="checkbox"/> HK-310						
	KV	KV		<input type="checkbox"/> TF-6815	<input type="checkbox"/> HK-1062	<input checked="" type="checkbox"/> 卡尺						
测试条件	1KHZ/0.25V					外观尺寸 (mm)						
PIN	L (1-2)	L (4-3)										
SPEC	60mH	60mH										
±	MIN	MIN										
1	159.00	159.00										
2	165.00	165.00										
3	146.00	146.00										
4	149.00	149.00										
5	160.00	160.00										
6												
7												
8												
9												
10												
X												
R												
备 注:												
	东莞市增益实业有限公司 地址: 东莞市塘厦镇林村塘厦大道北552号 电话: 0769-87321000 传真: 0769-87891229					物料类型:		共模电感				
						日 期:		2023/6/27				
						版 本:		A				
制订		张翔		审核		刘业明		核准		柯文学		