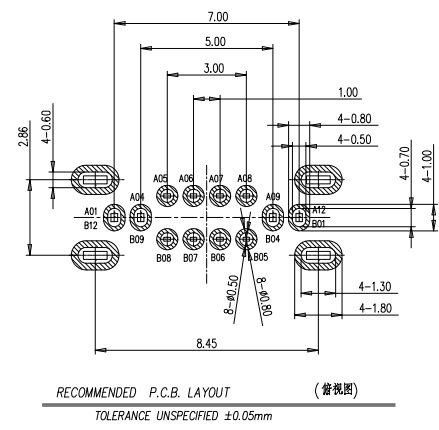
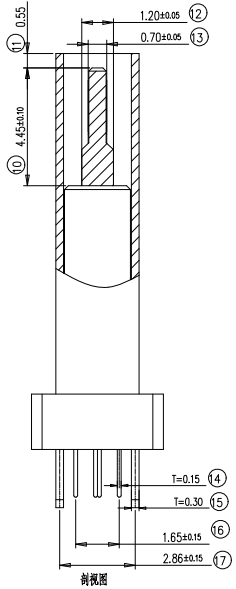
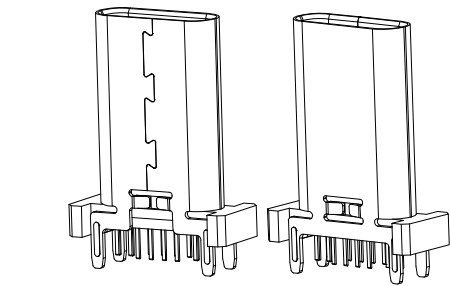
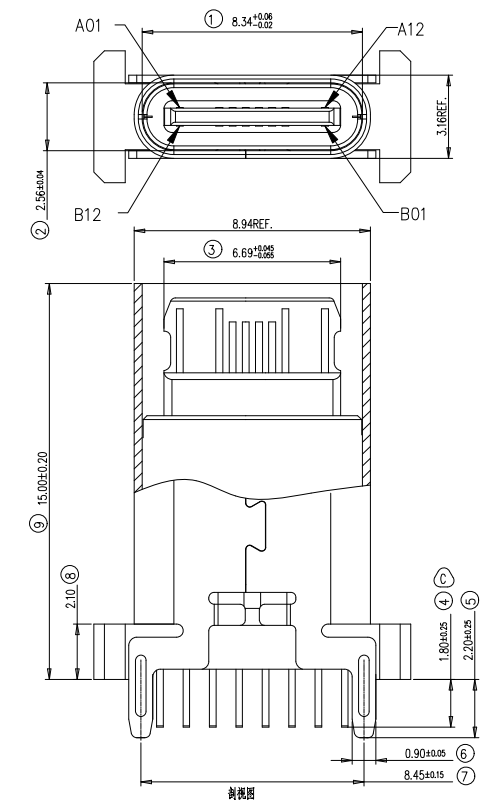
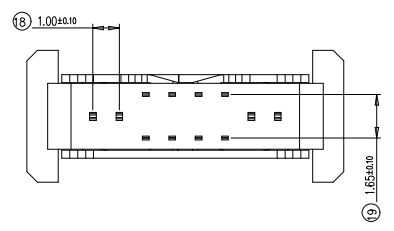


MAPX	MODIFICATION	DATE
------	--------------	------



- 特性:
- 一、电气性能: ELECTRICAL
 1. 额定电流: 5.0A
 2. 接触阻抗: 40 MILLIOHMS MAX
 3. 耐电压: 150V AC / 1 mA MAX
 4. 绝缘阻抗: 150V DC/100 MEGA OHMS MIN
 - 二、机械性能:
 1. 插入力: 5~20N
 2. 拔出力: 8~20N
 3. 使用寿命: 10000次, 拔出力 6N MIN
 - 三、材料: MATERIAL
 1. 塑胶: LCP/PA9T UL94V-0
 2. 端子: C7025/C18400 T=0.15MM
 3. 外壳: SUS304 T=0.30MM
 4. 卡勾: SUS304 T=0.15MM
 - 四、电镀: FINISH
 1. 端子: 接触点镀金3U"MIN
PIN脚焊接区域镀金1U"MIN.
 2. 外壳: 镀镍50U"MIN (盐雾48H)
 - 五、电镀品需做粘锡测试: 粘锡面积达到95%以上.
 - 六、SMT回流焊 (峰值260°C±5°C) 不能起泡.
熔胶, 变色不良 (变形在公差范围以内)
 - 七、工作温度: -40°C~+85°C



A1	GND	B12	GND
A4	VBUS	B9	VBUS
A5	CC1	B8	SB12
A6	D+	B7	D-
A7	D-	B6	D+
A8	SB11	B5	CC2
A9	VBUS	B4	VBUS
A12	GND	B1	GND
PIN	SIGNAL NAME	PIN	SIGNAL NAME

产品图 PRODUCT CHART ONE				深圳市精拓金电子有限公司			
公差一览表 TOLERANCE UNLESS OTHERWISE							
单位 UNITS	MM	制图 DRAWING	林属升	制图料号 PRODUCT PART NO.	918-648K2027E30012		
比例 SCALE	1:1	审核 CHKD	郭志富	产品名称 PRODUCT NO.	TYPE-C3.1 单速15.0 直立式无焊四脚DIP/LCP 黑胶16PIN		
日期 DATE	2019.11.23	核准 APPD	黄国荣	角法 VIEW		版本 VER	A0