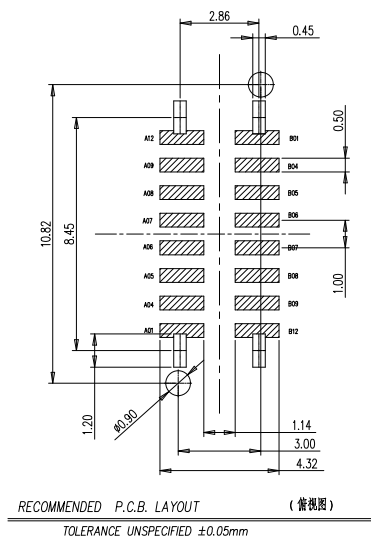
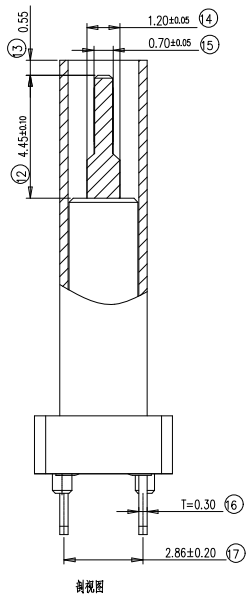
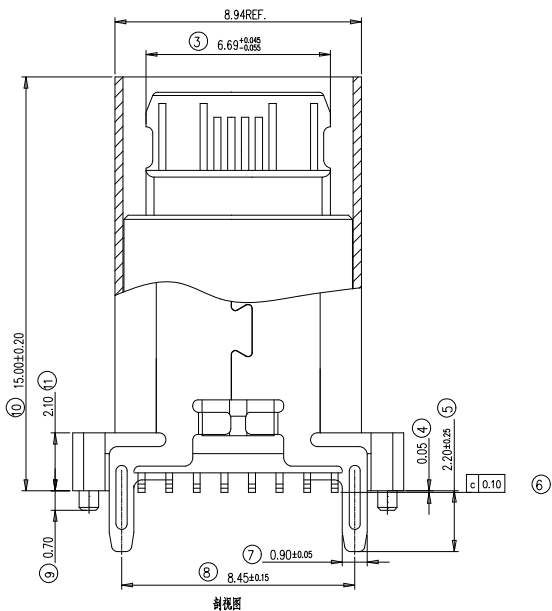
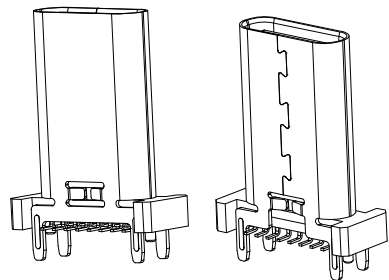
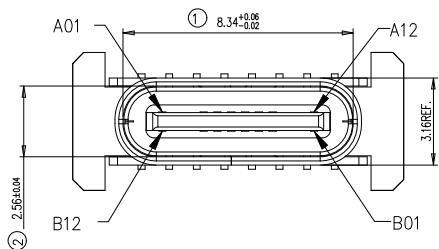
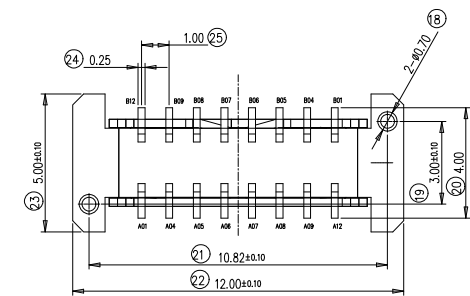


MAPX	MODIFICATION	DATE
------	--------------	------



RECOMMENDED P.C.B. LAYOUT (管视图)
TOLERANCE UNSPECIFIED ±0.05mm

- 特性:
- 一、电气性能: EICTRICAL
 1. 额定电流: 5.0A
 2. 接触阻抗: 40 MILLIOHMS MAX
 3. 耐压: 150V AC / 1 mA MAX
 4. 绝缘阻抗: 150V DC/100 MEGA OHMS MIN
 - 二、机械性能:
 1. 插入力: 5~20N
 2. 拔出力: 8~20N
 3. 使用寿命: 10000次, 拔出力 6N MIN
 - 三、材料: MATERIAL
 1. 塑胶: LCP/PA9T UL94V-0
 2. 端子: C7025/C18400 T=0.15MM
 3. 外壳: SUS304 T=0.30MM
 4. 卡勾: SUS304 T=0.15MM
 - 四、电镀 FINISH
 1. 端子: 接触点镀金3U"MIN
PIN 焊接区域镀金1U"MIN.
 2. 外壳: 镀镍50U"MIN (盐雾48H)
 - 五、电镀品需做格锡测试: 粘锡面积达到95%以上.
 - 六、SMT回流焊 (峰值260°C±5°C) 不能起泡.
熔胶, 变色不良 (变形在公差范围以内)
 - 七、工作温度: -40°C~+85°C



A1	GND	B12	GND
A4	VBUS	B9	VBUS
A5	CC1	B8	SB02
A6	D+	B7	D-
A7	D-	B6	D+
A8	SB01	B5	CC2
A9	VBUS	B4	VBUS
A12	GND	B1	GND
PN	SIGNAL NAME	PN	SIGNAL NAME

深圳市精拓金电子有限公司

产品图 PRODUCT CHART DWG		单位 UNITS		MM	制图 DRAWING	林属升	制图料号 PRODUCT PART NO.	918-648K2027F30012	
公差一览表 TOLERANCE UNLESS OTHERWISE		比例 SCALE		1:1	审核 CHKD	郭志富	产品名称 PRODUCT NO.	TYPE-C3.1 母座15.0 直立式无弹四脚, CP 黑胶SMT/16PINY	
X.	±0.30	X.	±5.°	日期 DATE	2019.11.23	核准 APPD	黄国荣	视图 VIEW	版本 VER
.X	±0.25	.X	±2.°					⊕	A0
.XX	±0.15	.XX	±1.°						
.XXX	±0.10	.XXX	±0.5°						