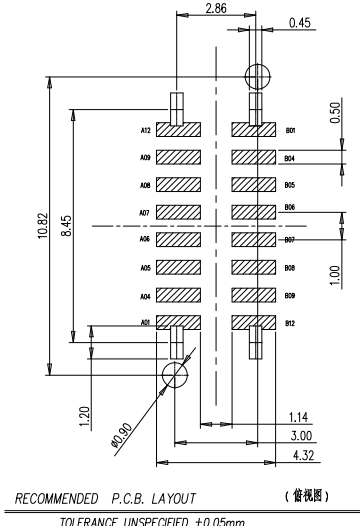
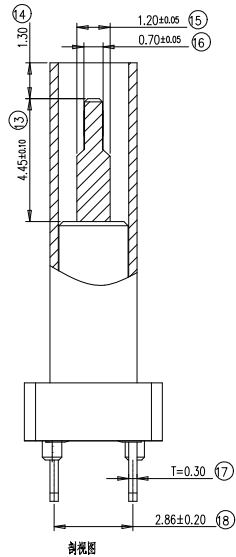
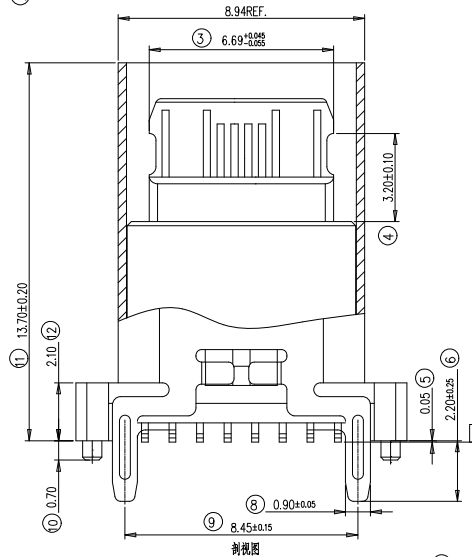
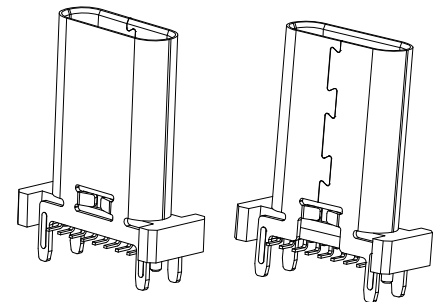
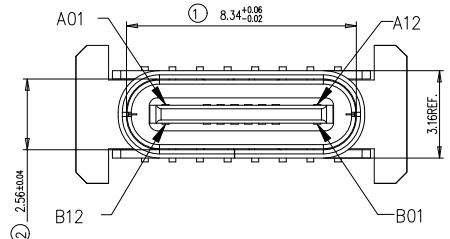
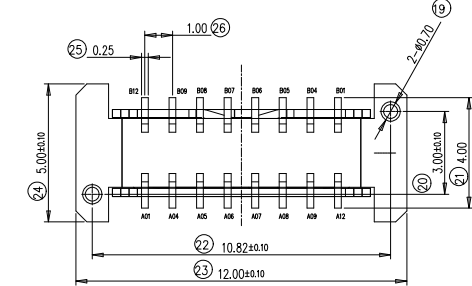


| | | |
|------|--------------|------|
| MAPX | MODIFICATION | DATE |
|------|--------------|------|



RECOMMENDED P.C.B. LAYOUT (俯视图)
TOLERANCE UNSPECIFIED ±0.05mm



- 特性:
- 电气性能: EICTRICAL
 - 额定电流: 5.0A
 - 接触阻抗: 40 MILLIOHMS MAX
 - 耐电压: 150V AC / 1 mA MAX
 - 绝缘阻抗: 150V DC/100 MEGA OHMS MIN
 - 机械性能:
 - 插入力: 5~20N
 - 拔出力: 8~20N
 - 使用寿命: 10000次, 拔出力 6N MIN
 - 材料: MATERIAL
 - 塑胶: LCP/PA9T UL94V-0
 - 端子: C7025/C18400 T=0.15MM
 - 外壳: SUS304 T=0.30MM
 - 卡勾: SUS304 T=0.15MM
 - 电镀 FINISH
 - 端子: 接触点镀金3U"MIN
PIN 脚焊接区域镀金1U"MIN.
 - 外壳: 镀镍50U"MIN (盐雾48H)
 - 电镀品需做盐雾测试: 盐雾面积达到95%以上。
 - SMT回流焊 (峰值260°C±5°C) 不能起泡。
熔胶, 变色不良 (变形在公差范围以内)
 - 工作温度: -40°C~+85°C

| | | | |
|-----|-------------|-----|-------------|
| A1 | GND | B12 | GND |
| A4 | VBUS | B9 | VBUS |
| A5 | CC1 | B8 | SBU2 |
| A6 | D+ | B7 | D- |
| A7 | D- | B6 | D+ |
| A8 | SBU1 | B5 | CC2 |
| A9 | VBUS | B4 | VBUS |
| A12 | GND | B1 | GND |
| PIN | SIGNAL NAME | PIN | SIGNAL NAME |

深圳市精拓金电子有限公司

| | | | | | | | | | | | | |
|-------------------------------------|-------------|------|----------|-----------|------------|---------------|------------|--------------------------|--|------------|-----------|----|
| 产品图 PRODUCT CHART DING | 单位 UNITS | | | | MM | 制图 DRAWING | 林属升 | 制图料号 PRODUCT PART NO. | 918-648K2027F30011 | | | |
| 公差一览表 TOLERANCE UNLESS OTHERWISE | 比例 SCALE | | | | 1:1 | 审核 CHKD | 郭志富 | 产品名称 PRODUCT NO. | TYPE-C3.1 母座13.7 立式无焊脚LCP 黑胶SMT/16PINY | | | |
| X. ±0.30 | X. | ±5.* | .X ±0.25 | .XX ±0.15 | .XXX ±0.10 | 日期 DATE | 2019.11.23 | 核准 APPD | 黄国荣 | 角法 VIEW | 版本 VER | A0 |