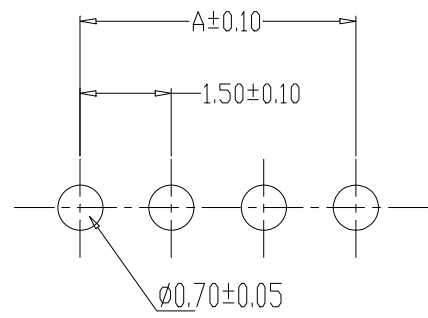
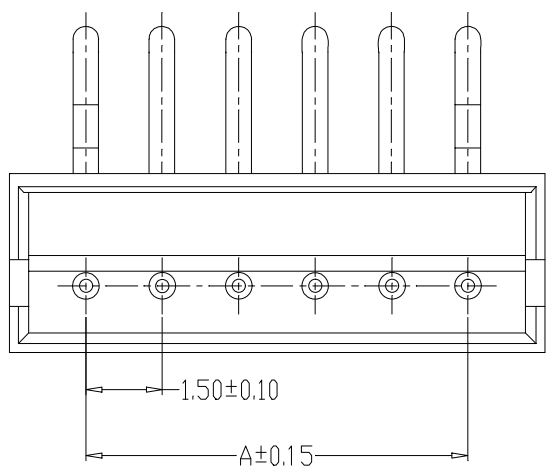


SPECIFICATIONS

- 1、Current Rating: 1A AC, DC
- 2、Voltage Rating: 100V AC, DC
- 3、Temperatuer Range: -25℃~+85℃
- 4、Contact Resistance: 20mΩ Max
- 5、Insulation Resistance: 500MΩ Min
- 6、Withstanding Voltang: 500V AC/minute
- 7、Material: Wafer PBT, UL94V-0
PIN Brass Tin-plated



Circuit	Part NO.	Dimensions mm	
		A	B
2	HC-ZH1.5-2AW	1.50	4.50
3	HC-ZH1.5-3AW	3.00	6.00
4	HC-ZH1.5-4AW	4.50	7.50
5	HC-ZH1.5-5AW	6.00	9.00
6	HC-ZH1.5-6AW	7.50	10.50
7	HC-ZH1.5-7AW	9.00	12.00
8	HC-ZH1.5-8AW	10.50	13.50
9	HC-ZH1.5-9AW	12.00	15.00
10	HC-ZH1.5-10AW	13.50	16.50
11	HC-ZH1.5-11AW	15.00	18.00
12	HC-ZH1.5-12AW	16.50	19.50
13	HC-ZH1.5-13AW	18.00	21.00
14	HC-ZH1.5-14AW	19.50	22.50
15	HC-ZH1.5-15AW	21.00	24.00
16	HC-ZH1.5-16AW	22.50	25.50

PCB LAYOUT

			GENREL TOLERANCE		制图 DRAWING	深圳市华灿天禄电子有限公司 ShenzhenhuacantianluELECTRONICS CO.,LTD			
			DIM	TOL	审核 CHECK	张名			
			X.X	±0.30	批准 APPROVAL	张名			
1			X.XX	±0.20	比例 SCALE	产品名称 TITLE	ZH-1.5 弯针	版本 REV.	A
初版发行			X.XXX	±0.10	投影 Projection	产品料号 PART NO.	HC-ZH1.5-NAW	单位 UNITS	mm
序号 No.	变更内容 MODIFY CONTENT	日期 MODIFY DATE	Angle	±3.0°	材料 MATERIAL			页次 SHEET	1/1