

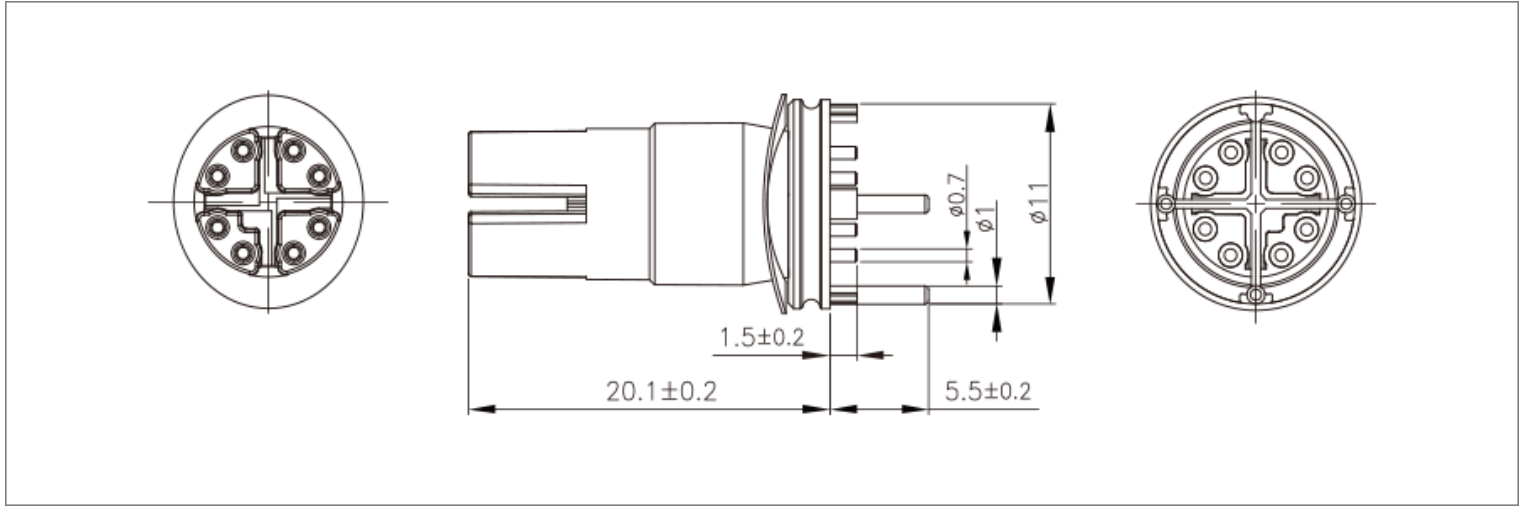


- 欧标连接器 M12系列，
- 结构类型：贴片式插座，
- 插针类型：孔型，
- 芯数：8pin X型，
- 连接方式：SMD式，
- 接地：是，
- 认证：CE RoHS，
- 标准：IEC 61076-2-109

机械参数

壳体材料：	黄铜镀镍/锌合金度镍/PA+GF
胶芯材料：	PA+GF/TPU
密封材料：	环氧树脂/橡胶
插针材料：	磷铜镀金/黄铜
成型材料：	TPU/PVC
绝缘阻抗：	$\geq 100 \text{ M}\Omega$
接触阻抗：	$\leq 5 \text{ m}\Omega$
插拔次数：	≥ 500 次
适用温度：	-25°C ~ +80°C
防护等级：	IP65/IP67
执行标准：	IEC 61076-2-101

尺寸图



接线定义

芯位	线芯颜色			
	8X			
1	WHOG			D1+
2	OG			D1-
3	WHGN			D2+
4	GN			D2-
5	WHBN			D4+
6	BN			D4-
7	WHBU			D3-
8	BU			D3+

芯位	线芯颜色			
	6Y			
1	WHOG			D1+
2	OG			D1-
3	WHGN			D2+
4	GN			D2-
5	BU			D4+
6	WH			D4-

芯位	线芯颜色			
	8Y			
1	WHOG			D1+
2	OG			D1-
3	WHGN			D2+
4	GN			D2-
5	BU			D4+
6	WH			D4-
7	BN			D3-
8	BK			D3+

*接线定义按常规标准，如按协议或者其他请联系我司业务。

电气参数

芯数	针型	额定电流	额定电压		导体规格		孔型	PCB芯位分布图
			A/C	D/C	AWG	mm ²		
8X		0.5A	50V	60V	26~24	0.14~0.25		
6Y		0.5A/12A	30V	30V	2x26AWG+ 4x20AWG	0.14~0.5		
8Y		0.5A/6A	30V	30V	4x26AWG+ 4x20AWG	0.14~0.5		

资料下载

产品目录	CAZN正成-欧标产品选型手册
认证/证书	EMC认证
RoHS报告	查看
防水测试报告	查看