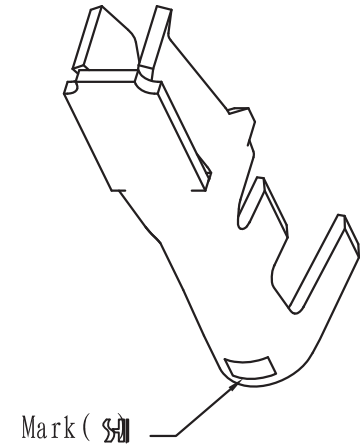
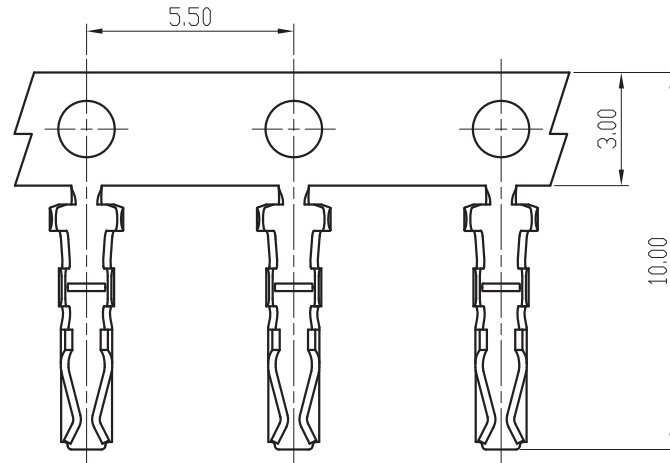
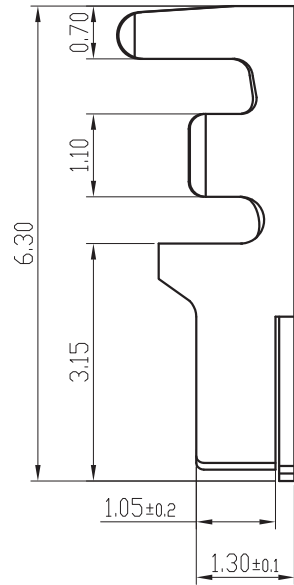
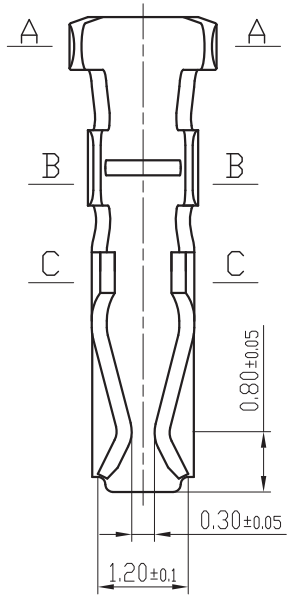
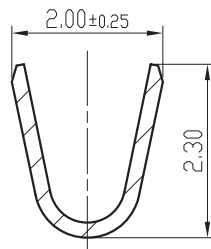


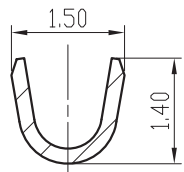
标记 MARK	更改内容 MODIFICATION	日期 DATE	修改 DRAW	核准 APPROVE



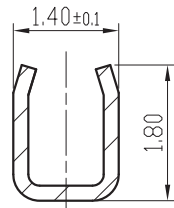
料带图 比例: 1:2



SECTION A-A



SECTION B-B



SECTION C-C

技术要求 Specification:

1、材质: 磷青铜, 表面镀锡,

Material: Phos. Bronze Tin-Plated

镀层: Sn ≥ 80u",

2、适用线规 Applicable wire: AWG#30-#24

4、零件外观不得有有害毛刺、尖角、锐边和机械损伤; 表面镀层应均匀光亮、无雾斑、剥层等缺陷;

Parts may not have the appearance of harmful burrs, sharp corners, sharp edges and mechanical damage, surface coating should be uniform, bright, no fog spots, delamination and other defects.

TOLERANCE UNLESS OTHERWISE SPECIFIED		*: Inspection Item		兆星精密电子(深圳)有限公司			
.X±0.30	X.° ±1°	(NO.)	:Cp/Cpk and SPC Control Item				
.XX±0.20	.X° ±	材料	磷青铜	名称	HY2.0端子		
.XXX±0.10	.XX° ±	MATERIAL	(Qsn6.5-0.1)	TITLE			
制图		料厚	0.20 mm	编号	ZX-HY2.0-DZ		
DRAWN		料宽		DWG NO.	单位	m m	
审核		日期	2014.05.08	比例	1:1	版本	A
CHECKED		角法		角法		规格书	
批准		日期	2014.05.08	角法		规格书	
APPROVE		日期	2014.05.08	角法		规格书	