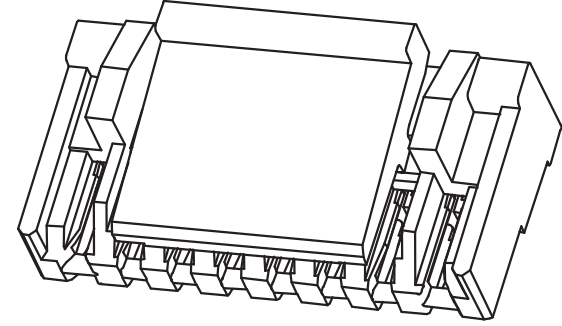
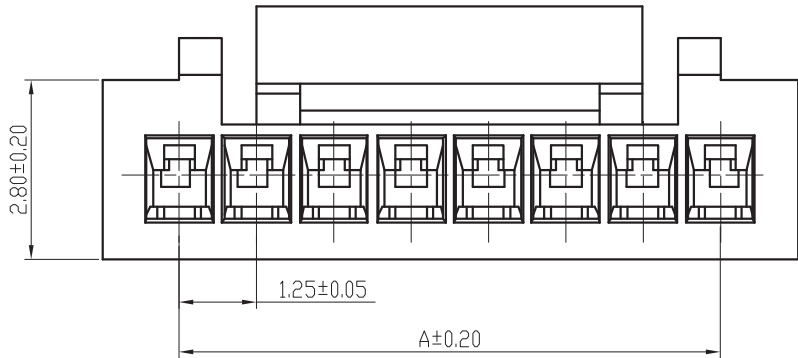
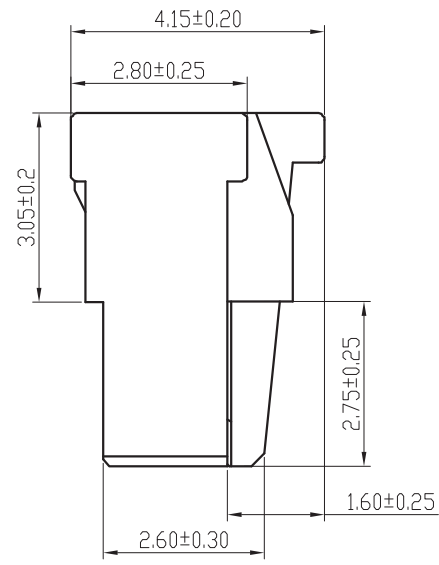
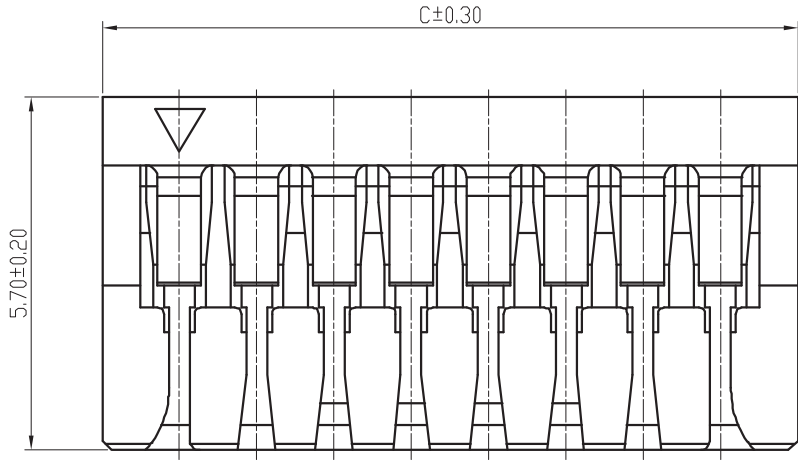


标记 MARK.	更改内容 MODIFICATION	日期 DATE	修改 DRAW	核准 APPROVE

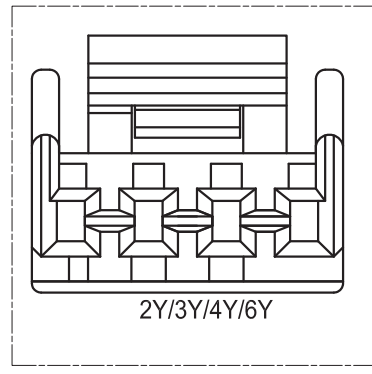
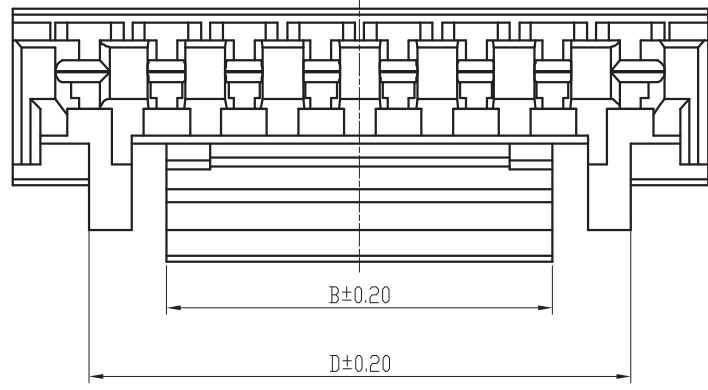


技术要求Specification:  
 1、材质Material: PA66 UL94V-0;  
 2、额定电流 Current rating:1.0A AC,DC  
 3、额定电压 Voltage rating: 50V AC,DC  
 4、温度范围 Temperature range:-25℃to+85℃  
 5、接触电阻 Contact resistance:≤30mΩ  
 6、绝缘电阻 Insulation resistance:≥100MΩ  
 7、耐压 Withstand voltage:500V AC/minute  
 8、塑件表面平整光洁, 无明显的毛刺、气泡、变形、浇口拉伤、缺料等不良现象。

Plastic surface smooth and clean, no obvious burrs, bubbles, distortion, gate strain, lack of material and other undesirable phenomena.



线数	型号	尺寸			
		A	B	C	D
2	SH12512-2Y	1.25	2.00	3.75	---
3	SH12512-3Y	2.50	3.20	5.00	---
4	SH12512-4Y	3.75	4.30	6.25	---
5	SH12512-5Y	5.00	4.30	7.50	6.25
6	SH12512-6Y	6.25	6.25	8.75	8.75
7	SH12512-7Y	7.50	6.25	10.00	8.75
8	SH12512-8Y	8.75	6.25	11.25	8.75
9	SH12512-9Y	10.00	6.25	12.50	8.75
10	SH12512-10Y	11.25	8.30	13.75	10.70
	SH12512-11Y	12.50	8.30	15.00	10.70
	SH12512-12Y	13.75	8.30	16.25	10.70
	SH12512-13Y	15.00	8.30	17.50	10.70
	SH12512-14Y	16.25	8.30	18.75	10.70
	SH12512-15Y	17.50	8.30	20.00	10.70
	SH12512-16Y	18.75	8.30	21.25	---



OTHERWISE SPECIFIED		☞: Inspection Item		兆星精密电子 (深圳) 有限公司	
.X±0.30	X.° ±1°	(NO.)	:Cp/Cpk and SPC Control Item		
.XX±0.20	.X° ±	材料	PA66	名称	GH1.25胶壳-5Pin
.XXX±0.10	.XX° ±	料厚		编号	ZX-GH1.25-5PJk
制图		料宽		单位	m m
审核		日期		比例	1:1
批准		角法		版本	A
APPROVE		PROJ.		规格书	