

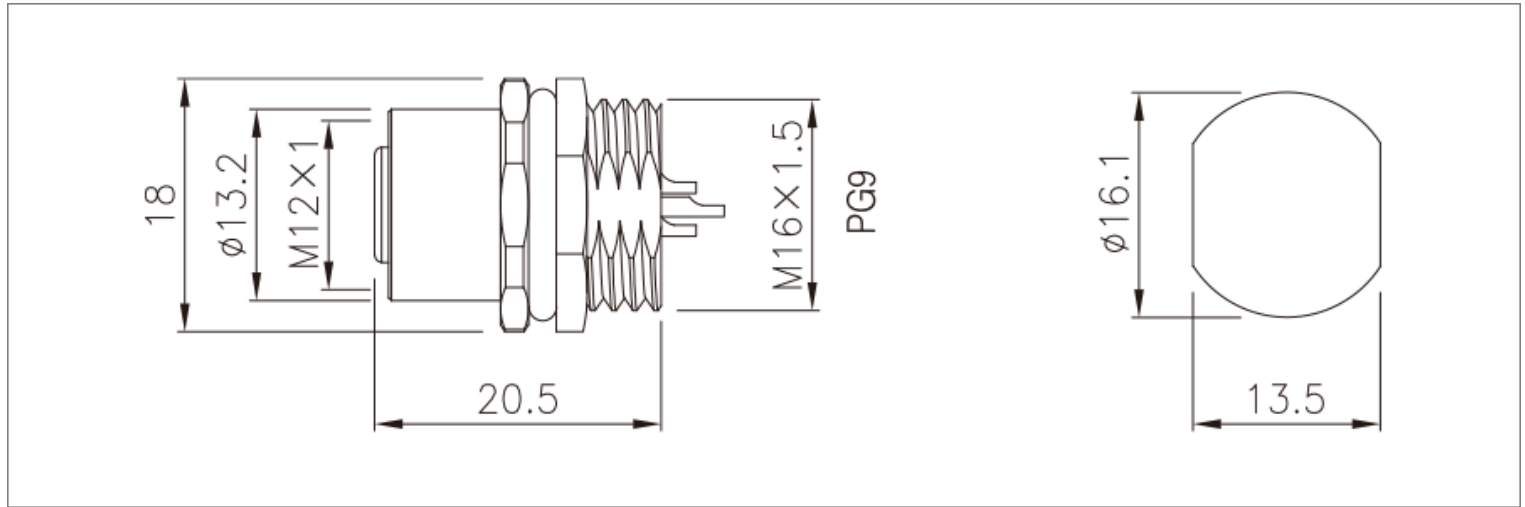


- 欧标连接器 M12系列，
- 结构类型：板前安装插座，
- 插针类型：孔型，
- 芯数：2,3,4,5,6,8,12,17pin ，
- 连接方式：焊接，
- 屏蔽：否，
- 认证：CE RoHS ，
- 标准：IEC 61076-2-101 ，

机械参数

壳体材料：	黄铜镀镍/锌合金度镍/PA+GF
胶芯材料：	PA+GF/TPU
密封材料：	环氧树脂/橡胶
插针材料：	磷铜镀金/黄铜
成型材料：	TPU/PVC
绝缘阻抗：	$\geq 100 \text{ M}\Omega$
接触阻抗：	$\leq 5 \text{ m}\Omega$
插拔次数：	≥ 500 次
适用温度：	-25°C ~ +80°C
防护等级：	IP65/IP67
执行标准：	IEC 61076-2-101

尺寸图



接线定义

芯位	线芯颜色	
2芯		
1	BN	
2	-	
3	BU	

芯位	线芯颜色	
3芯		
1	BN	
2	-	
3	BU	
4	BK	

芯位	线芯颜色	
6芯		
1	BN	
2	WH	
3	BU	
4	BK	
5	-	
6	GY	
7	RD	

芯位	线芯颜色	
8芯		
1	WH	
2	BN	
3	GN	
4	YE	
5	GY	
6	PK	
7	BU	
8	RD	

芯位	线芯颜色					
	4芯A编码		4芯B编码		4芯D编码	
1	BN		BN		YE	
2	WH		WH		WH	
3	BU		BU		OG	
4	BK		BK		BU	

芯位	线芯颜色			
	5芯A编码		5芯B编码	
1	BN		BN	
2	WH		WH	
3	BU		BU	
4	BK		BK	
5	GY		GY	

芯位	线芯颜色	
12芯		
1	BN	
2	BU	
3	WH	
4	GN	
5	PK	
6	YE	
7	BK	
8	GY	
9	RD	
10	VT	
11	OG	
12	LTGN	

芯位	线芯颜色	
17芯		
1	BN	
2	BU	
3	WH	
4	GN	
5	PK	
6	YE	
7	BK	
8	GY	
9	RD	
10	VT	
11	OG	
12	LTGN	
13	LTBU	
14	BKWH	
15	BNWH	
16	RDWH	
17	BUWH	

*接线定义按常规标准，如按协议或者其他请联系我司业务。

电气参数

芯数	针型				额定电流	额定电压		导体规格		孔型			
	A	B	C	D		A/C	D/C	AWG	mm ²	A	B	C	D
2					4A	250V	250V	22	0.34				
3					4A	250V	250V	22	0.34				
4					4A	250V	250V	22	0.34				
5					4A:A型 B型 2A:C型	60V	60V	22	0.34				
6					2A	30V	30V	24	0.25				
8					2A	30V	30V	24	0.25				
12					1.5A	30V	30V	26	0.14				
17					1.5A	30V	30V	26	0.14				

订购产品

产品名称	开孔尺寸	3D下载	2D下载
M16	PG9		
M12板前安装孔型插座 2A 焊线式 螺牙M16*1/PG9	M12-S2A-GWBM16-xPV	M12-S2A-GWBPG9-xPV	
M12板前安装孔型插座 3A 焊线式 螺牙M16*1/PG9	M12-S3A-GWBM16-xPV	M12-S3A-GWBPG9-xPV	
M12板前安装孔型插座 3C 焊线式 螺牙M16*1/PG9	M12-S3C-GWBM16-xPV	M12-S3C-GWBPG9-xPV	
M12板前安装孔型插座 4A 焊线式 螺牙M16*1/PG9	M12-S4A-GWBM16-xPV	M12-S4A-GWBPG9-xPV	
M12板前安装孔型插座 4D 焊线式 螺牙M16*1/PG9	M12-S2A-GWBM16-xPV	M12-S2A-GWBPG9-xPV	
M12板前安装孔型插座 4C 焊线式 螺牙M16*1/PG9	M12-S2A-GWBM16-xPV	M12-S2A-GWBPG9-xPV	
M12板前安装孔型插座 5A 焊线式 螺牙M16*1/PG9	M12-S5A-GWBM16-xPV	M12-S5A-GWBPG9-xPV	
M12板前安装孔型插座 5B 焊线式 螺牙M16*1/PG9	M12-S2A-GWBM16-xPV	M12-S2A-GWBPG9-xPV	
M12板前安装孔型插座 5C 焊线式 螺牙M16*1/PG9	M12-S2A-GWBM16-xPV	M12-S2A-GWBPG9-xPV	
M12板前安装孔型插座 6A 焊线式 螺牙M16*1/PG9	M12-S2A-GWBM16-xPV	M12-S2A-GWBPG9-xPV	
M12板前安装孔型插座 6C 焊线式 螺牙M16*1/PG9	M12-S2A-GWBM16-xPV	M12-S2A-GWBPG9-xPV	
M12板前安装孔型插座 8A 焊线式 螺牙M16*1/PG9	M12-S2A-GWBM16-xPV	M12-S2A-GWBPG9-xPV	
M12板前安装孔型插座 12A 焊线式 螺牙M16*1/PG9	M12-S2A-GWBM16-xPV	M12-S2A-GWBPG9-xPV	

M12板前安装孔型插座 17A 焊线式 螺牙M16*1/PG9	M12-S17A-GWBM16-xPV	M12-S17A-GWBPG9-xPV		
---------------------------------	---------------------	---------------------	--	--

资料下载

产品目录	CAZN正成-欧标产品选型手册
认证/证书	EMC认证
RoHS报告	查看
防水测试报告	查看