

15W, DIY 型 AC-DC 模块电源



产品特点

- 超宽输入电压范围：176 - 528VAC/248 - 745VDC
- 交直流两用（同一端子输入电压）
- 接入三相四线供电系统任意两线电源正常工作
- 工作温度范围：-40°C to +85°C
- 3600VAC 高隔离电压
- 百搭应用、布局灵活
- 输出短路、过流保护

LS15-26BxxR3 系列——是金升阳为客户提供的小型化裸板的高效绿色模块电源，该型号电源具有交直流两用、输入电压范围宽、高可靠性、低功耗、安全隔离等优点。广泛适用于工控和电力仪器仪表等对体积要求苛刻的场合，如果需要应用于电磁兼容恶劣的环境下必须添加 EMC 外围电路。

选型表

认证	产品型号	输出功率	标称输出电压及电流 (Vo/Io)	效率(230VAC, %/Typ.)	最大容性负载(uF)
EN (认证中)	LS15-26B03R3	9.9W	3.3V/3000mA	70	1500
	LS15-26B05R3	14W	5V/2800mA	75	1500
	LS15-26B09R3	15W	9V/1670mA	79	1000
	LS15-26B12R3		12V/1250mA	80	820
	LS15-26B15R3		15V/1000mA	81	680
	LS15-26B24R3		24V/625mA	82	390

注：1. 标称输出电压指经外围后加到负载端电压；
2. 若产品使用在剧烈振动环境下，需点胶固定其本体。

输入特性

项目	工作条件	Min.	Typ.	Max.	单位
输入电压范围	交流输入	176	--	528	VAC
	直流输入	248	--	745	VDC
输入认证电压范围	交流输入	200	--	400	VAC
输入频率		47	--	63	Hz
输入电流	230VAC	--	--	0.25	A
	380VAC	--	--	0.20	
冲击电流	230VAC	--	30	--	
	480VAC	--	58	--	
漏电流	400VAC/50Hz	0.5mA RMS Max.			
外接保险丝推荐值		推荐 2A, 慢断型, 必接 (实际使用时需根据应用环境选择)			
热插拔		不支持			

输出特性

项目	工作条件	Min.	Typ.	Max.	单位
输出电压精度	3.3V/5V	--	±3	--	%
	9V/12V/15V/24V	--	±2	--	
线性调节率	额定负载	3.3V/5V	±1	--	
		9V/12V/15V/24V	±0.5	--	
负载调节率	3.3V/5V	--	±2	--	
	9V/12V/15V/24V	--	±1	--	
纹波噪声*	20MHz 带宽 (峰-峰值)	--	100	180	mV
温度漂移系数		--	±0.2	--	%/°C

待机功耗	230VAC 输入	--	--	0.30	W
	380VAC 输入	--	--	0.50	
短路保护	打嗝式, 可长期短路, 自恢复				
过流保护	≥110% I _o , 自恢复				
最小负载		0	--	--	%
掉电保持时间	230VAC 输入	--	35	--	ms
	380VAC 输入	--	80	--	

注: *纹波和噪声的测试方法采用平行线测试法, 具体操作方法参见《AC-DC 模块电源应用指南》。

通用特性

项目	工作条件	Min.	Typ.	Max.	单位
隔离电压	输入-输出 测试时间 1 分钟, 漏电流 <5mA	3600	--	--	VAC
绝缘电阻	输入-输出 测试电压: 500VDC	100	--	--	MΩ
工作温度		-40	--	+85	°C
存储温度		-40	--	+105	
存储湿度		--	--	95	%RH
焊接温度	波峰焊接	260 ± 5°C; 时间: 5 - 10s			
	手工焊接	360 ± 10°C; 时间: 3 - 5s			
功率降额	+50°C to +85°C	2.0	--	--	% / °C
	-40°C to -25°C	2.67	--	--	
	480AVC - 528VAC	0.42	--	--	% / VAC
安全标准		符合 BS EN62368-1、IEC/EN/UL62368-1、IEC/EN62477-1、EN61010-1、EN61558-1			
安全等级		CLASS II			
平均无故障时间 (MTBF)		MIL-HDBK-217F@25°C ≥ 1,000,000 h			

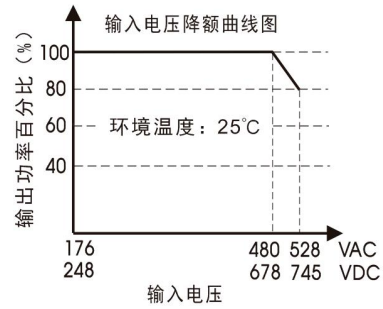
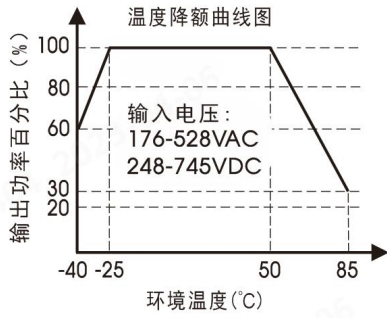
物理特性

封装尺寸	40.04 x 20.00 x 15.25 mm
重量	10.0g (Typ.)
冷却方式	自然空冷

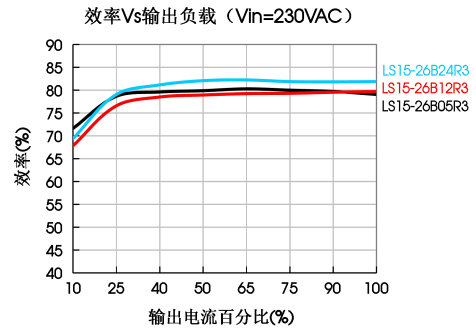
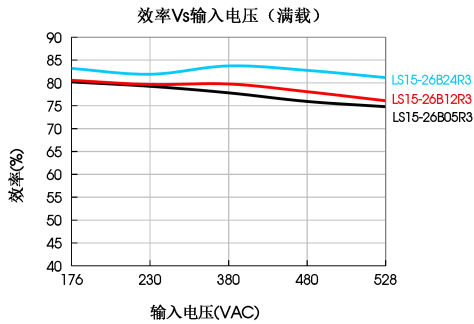
EMC 特性

EMI	传导骚扰	CISPR32/EN55032 CLASS A (应用电路 1、4、5、6)	
		CISPR32/EN55032 CLASS B (应用电路 2、3)	
	辐射骚扰	CISPR32/EN55032 CLASS A (应用电路 1、4、5、6)	
		CISPR32/EN55032 CLASS B (应用电路 2、3)	
EMS	静电放电	IEC/EN61000-4-2 Contact ±6KV/Air ±8KV	perf. Criteria B
	辐射抗扰度	IEC/EN61000-4-3 10V/m	perf. Criteria A
	脉冲群抗扰度	IEC/EN61000-4-4 ±2KV (应用电路 1、2、6)	perf. Criteria B
		IEC/EN61000-4-4 ±4KV (应用电路 3、4、5)	perf. Criteria B
	浪涌抗扰度	IEC/EN61000-4-5 line to line ±1KV (应用电路 1、2)	perf. Criteria B
		IEC/EN61000-4-5 line to line ±2KV (应用电路 3、4)	perf. Criteria B
		IEC/EN61000-4-5 line to line ±2KV/line to PE ±4KV (应用电路 5)	perf. Criteria B
		IEC/EN61000-4-5 line to line ±4KV (应用电路 6)	perf. Criteria B
传导骚扰抗扰度	IEC/EN61000-4-6 10Vr.m.s	perf. Criteria A	
电压暂降、跌落和短时中断抗扰度	IEC/EN61000-4-11 0%, 70%	perf. Criteria B	

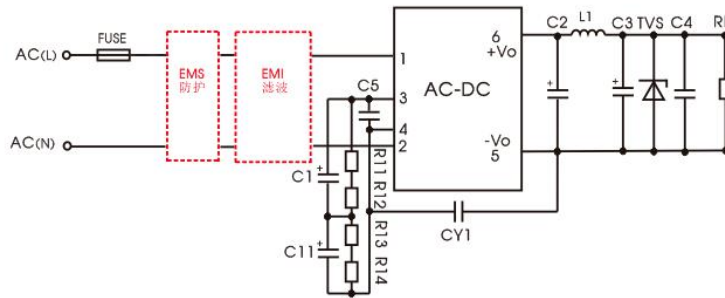
产品特性曲线



注：①对于输入电压为 480-528VAC/678-745VDC，需在温度降额的基础上进行电压降额；
②本产品适合在自然风冷却环境中使用，如在密闭环境中使用请咨询我司 FAE。



外围总体方案设计



LS 系列外围总体方案设计

LS15 系列外围器件选型参考 (不含 EMC 器件)

型号	C1/C11 (必接)	R11/R12/R13/R14 (贴片电阻, 必接)	C5	C2 (必接)	L1 (必接)	C3 (必接)	C4	CY1 (必接)	TVS
LS15-26B03R3	47uF/ 400V	1MΩ /1206/ (1/4W)	4.7nF/ 1000V	1500uF/6.3V (固态电容)	2.2uH/15mΩ Max/6.5A	680uF/25V	0.1uF/ 50V	2.2nF/ 400VAC	SMBJ7.0A
LS15-26B05R3				1000uF/16V (固态电容)		330uF/25V			
LS15-26B09R3				470uF/16V (固态电容)		390uF/16V			
LS15-26B12R3				470uF/25V (固态电容)		330uF/25V			
LS15-26B15R3				470uF/35V		100uF/35V			
LS15-26B24R3									

注:

- 1、C1/C11: AC 输入时, C1/C11 为输入滤波电解电容 (必须外接); DC 输入时, C1/C11 为 EMC 滤波器中的一个滤波大电容 (必须外接); 建议使用纹波电流 >200mA@100KHz 的电解电容; 推荐使用电解电容 C1/C11 低温下 ESR ≤ 100Ω。
- 2、R11、R12、R13、R14 为 C1、C11 电解电容的均压电阻 (必须外接), 可用贴片电阻。
- 3、C3 为输出滤波电解电容 (必须外接), 与 C2、L1 组成 PI 型滤波电路, 建议使用高频低阻电解电容 (低温 -40°C 下 C3 的 ESR ≤ 1.1Ω) 或固态电容, 在常温 and 高温环境下应用时 C2 可使用电解电容, 容量和额定纹波电流请参考各厂商提供的技术规格。电容耐压至少降额到 80%。C4、C5 为陶瓷电容, 以滤除高频噪声。
- 4、TVS 管在模块异常时保护后级电路, 建议使用, 规格选型约为输出电压的 1.2 倍。
- 5、LDM (2.2mH/编号: 12050564)、L1 (2.2uH/编号: 12050504) 可单独售卖。

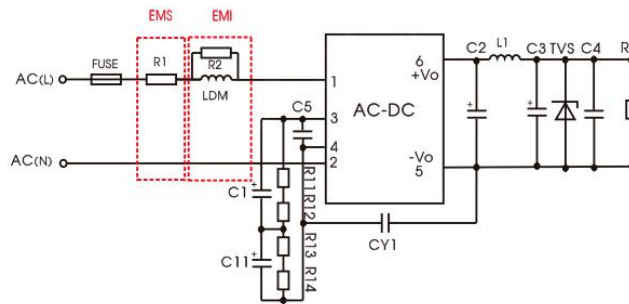
环境应用 EMC 解决方案

LS 系列环境应用 EMC 解决方案选型表

推荐电路	应用环境	典型行业	输入电压范围	环境温度	EMI	EMS
1	基本应用	不指定	176-528VAC	-40°C to +85°C	Class A	3 级
2	室内普通环境	智能楼宇/智慧农业		-25°C to +50°C	Class B	3 级
3	室内工业环境	生产车间		-25°C to +50°C	Class B	4 级
4	户外普通环境	智能交通/视频监控充 电桩/通信/安防		-40°C to +85°C	Class A	4 级
5	户外工业环境	电力/电网		-40°C to +85°C	Class A	4 级
6	强雷击浪涌	电力专用		-40°C to +85°C	Class A	4 级

EMC 解决方案

1. 应用电路 1——基本应用



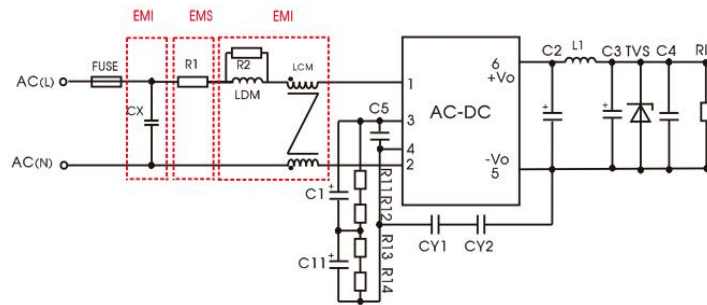
推荐电路 1

应用环境	环境温度范围	EMS 等级	EMI 等级
基本应用	-40°C to +85°C	3 级	Class A

元件型号	推荐值
FUSE	2A/500V, 慢熔断, 必接
R1	6.8 Ω /3W (绕线电阻, 必接)
R2	4.7K/1206/(1/4W) (贴片电阻)
LDM	2.2mH/Max: 4.81 Ω /Min: 0.31A

注: R1 为输入端插件电阻, 此电阻需用绕线型电阻 (必须外接), 不要选取贴片电阻或碳膜电阻。

2. 应用电路 2——室内普通环境通用系统推荐电路



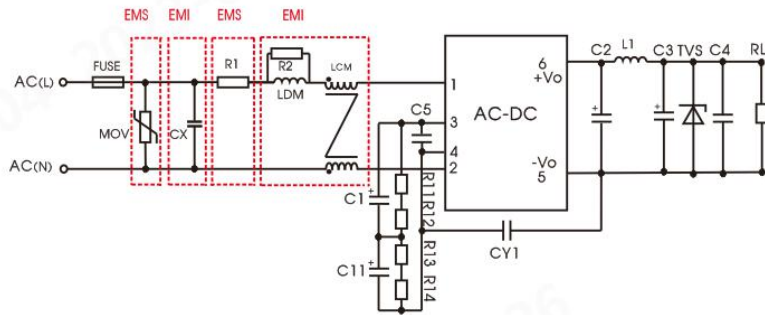
推荐电路 2

应用环境	环境温度范围	EMS 等级	EMI 等级
室内普通	-25°C to +50°C	3 级	Class B

元件型号	推荐值
R1	6.8Ω/3W (绕线电阻, 必接)
R2	4.7K/1206/(1/4W) (贴片电阻)
LDM	2.2mH/Max: 4.81Ω/Min: 0.31A
LCM	10mH/1A
CX	0.1uF/480VAC
FUSE	2A/500V, 慢熔断, 必接

注 1: 根据认证需求, CX 电容需并联泄放电阻, 推荐阻值 <math> < 3.8M\Omega </math>, 实际需根据认证标准选择;
注 2: R1 为输入端插件电阻, 此电阻需用绕线型电阻 (必须外接), 不要选取贴片电阻或碳膜电阻。

3. 应用电路 3——室内工业环境通用系统推荐电路



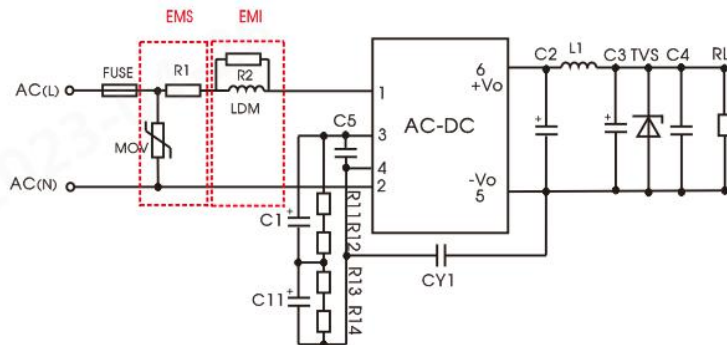
推荐电路 3

应用环境	环境温度范围	EMS 等级	EMI 等级
室内工业	-25℃ to +50℃	4 级	Class B

元件型号	推荐值
MOV	14D911K
CX	0.1uF/480VAC
R2	4.7K/1206/(1/4W) (贴片电阻)
LDM	2.2mH/Max: 4.81Ω/Min: 0.31A
LCM	10mH/1A
R1	6.8Ω/3W (绕线电阻, 必接)
FUSE	2A/500V, 慢熔断, 必接

注 1: 根据认证需求, CX 电容需并联泄放电阻, 推荐阻值 <math> < 3.8M\Omega </math>, 实际需根据认证标准选择;
注 2: R1 为输入端插件电阻, 此电阻需用绕线型电阻 (必须外接), 不要选取贴片电阻或碳膜电阻。

4. 应用电路 4——户外普通环境通用系统推荐电路



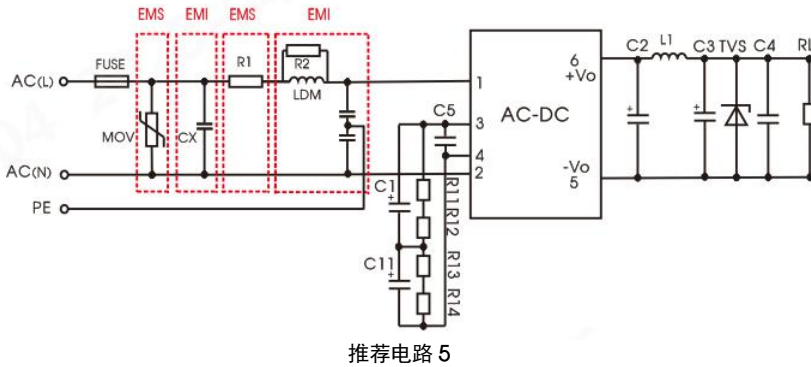
推荐电路 4

应用环境	环境温度范围	EMS 等级	EMI 等级
户外普通环境	-40℃ to +85℃	4 级	Class A

元件型号	推荐值
MOV	14D911K
R2	4.7K/1206/(1/4W) (贴片电阻)
LDM	2.2mH/Max: 4.81 Ω /Min: 0.31A
R1	6.8 Ω /3W (绕线电阻, 必接)
FUSE	2A/500V, 慢熔断, 必接

注: R1 为输入端插件电阻, 此电阻需用绕线型电阻 (必须外接), 不要选取贴片电阻或碳膜电阻。

5. 应用电路 5——户外工业环境通用系统推荐电路



应用环境	环境温度范围	EMS 等级	EMI 等级
户外工业环境	-40℃ to +85℃	4 级	Class A

元件型号	推荐值
MOV	14D911K
LDM	2.2mH/Max: 4.81 Ω /Min: 0.31A
R1	6.8 Ω /3W (绕线电阻, 必接)
CX	0.1uF/480VAC
FUSE	2A/500V, 慢熔断, 必接
CY2/CY3	1nF/400VAC

注 1: 根据认证需求, CX 电容需并联泄放电阻, 推荐阻值 $3.8M\Omega$, 实际需根据认证标准选择;
注 2: R1 为输入端插件电阻, 此电阻需用绕线型电阻 (必须外接), 不要选取贴片电阻或碳膜电阻。

6. 应用电路 6——强雷击浪涌环境通用系统推荐电路

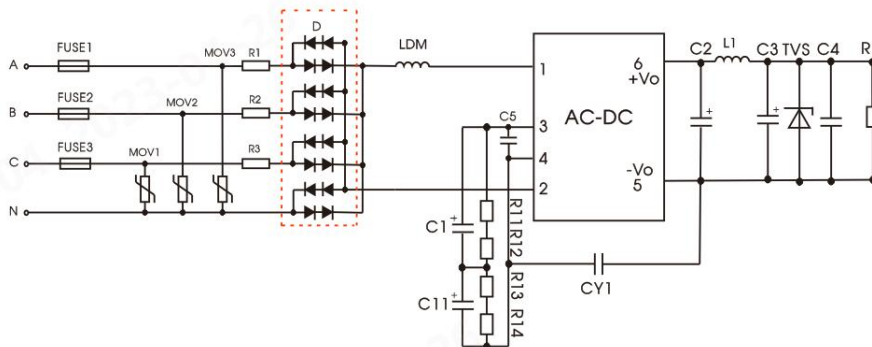


图 (1) : 4KV 差模浪涌高要求推荐外围电路图-全波整流

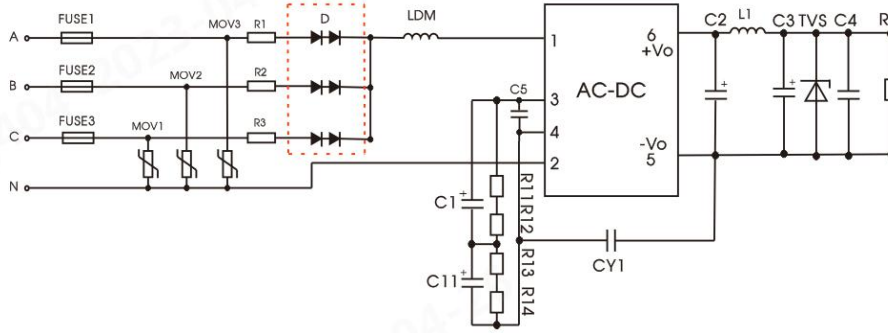


图 (2) : 4KV 差模浪涌高要求推荐外围电路图-半波整流

应用环境	环境温度范围	EMS 等级	EMI 等级
强雷击浪涌环境	-40°C to +85°C	4 级	Class A

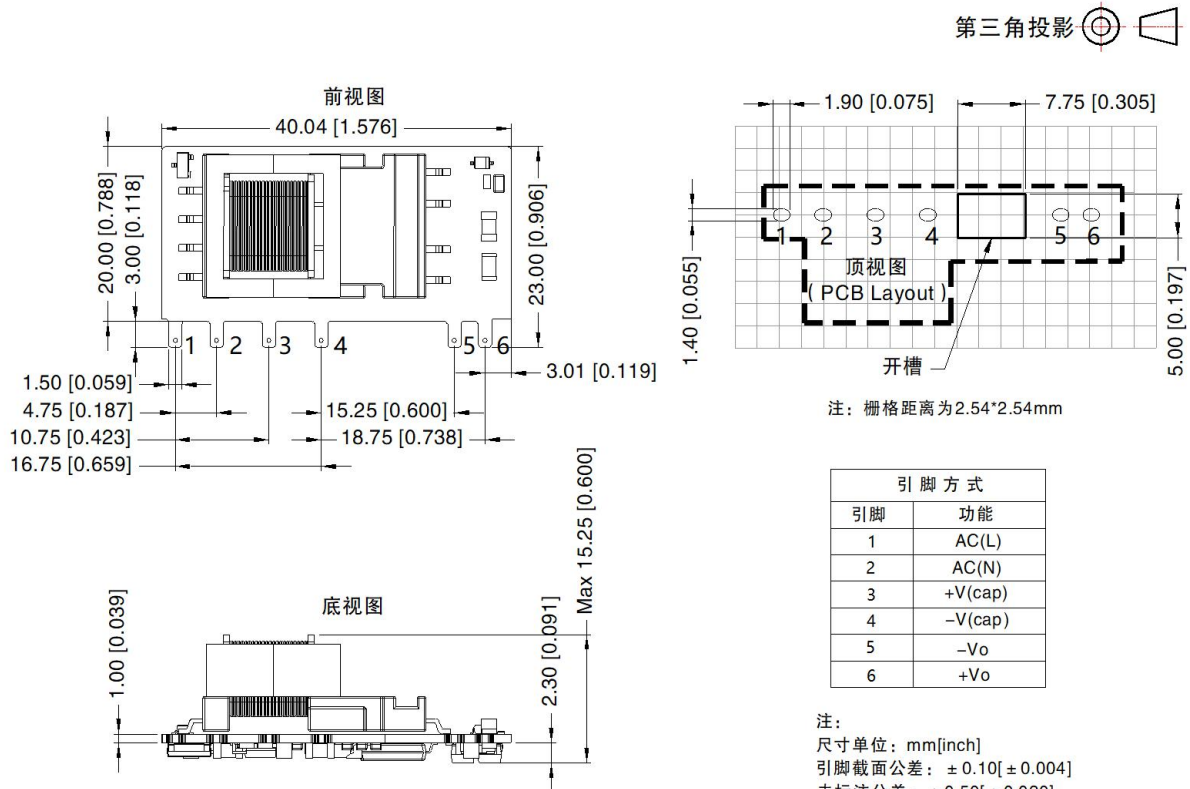
元件型号	推荐值
FUSE1/FUSE2/FUSE3	6.3A/500V, 慢熔断, 必接
MOV1/MOV2/MOV3	14D911K
R1/R2/R3	12Ω/5W (绕线电阻, 必接)
D	2A/1000V
LDM	2.2mH/Max: 4.81Ω/Min: 0.31A

注: R1/R2/R3 为输入端插件电阻, 此电阻需用绕线型电阻 (必须外接), 不要选取贴片电阻或碳膜电阻。

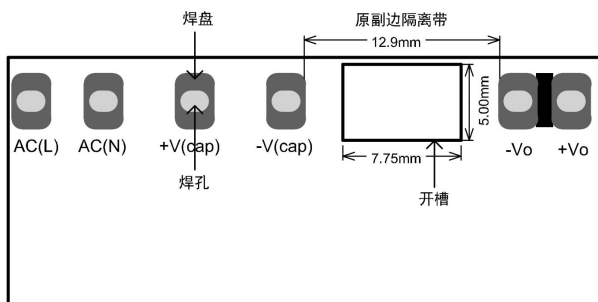
7. 更多信息, 请参考 AC-DC 应用笔记 www.mornsun.cn

外观尺寸、建议印刷版图

LS15-26BxxR3 系列外观尺寸图



LS15-26BxxR3 系列推荐焊盘



注：4、5脚隔离带侧开槽（非金属孔）；具体尺寸请参考外观尺寸图中的推荐焊孔设计。

- 注：
1. 包装信息请参见《产品出货包装信息》，可登陆 www.mornsun-power.com，包装包编号：58220252；
 2. 输入输出端必须外接电解电容，详情请参照典型应用；
 3. 本型号为开板式，为满足安规要求模块初级和次级的外围元器件之间需保持至少 8.4mm 的安全距离；
 4. 除特殊说明外，本手册所有指标都在 $T_a=25^{\circ}\text{C}$ ，湿度 $<75\%$ ，推荐电路，标称输入电压（230V、380V）和输出额定负载时测得；
 5. 本手册所有指标的测试方法均依据本公司企业标准；
 6. 我司可提供产品定制，具体需求可直接联系我司技术人员；
 7. 产品涉及法律法规：见“产品特点”、“EMC 特性”；
 8. 若产品涉及多品牌物料，存在颜色不同等差异请参考各厂商标准；
 9. 我司产品报废后需按照 ISO14001 及相关环境法律法规分类存放，并交由有资质的单位处理。

广州金升阳科技有限公司

地址：广东省广州市黄埔区科学城科学大道科汇发展中心科汇一街 5 号
电话：86-20-38601850

传真：86-20-38601272

E-mail: sales@mornsun.cn