

使用手册



■ 特性:

- 明纬中国实用新型专利授权专利号ZL202220241473.0
- 交流输入范围通过开关切换
- 可承受300vac浪涌输入5秒
- 具有短路/过负载/过电压/过温度保护功能
- 内有直流风扇强制风冷
- 具有风扇开/关控制
- 1U低外型
- 可承受5G振动测试
- 工作温度可高达70°C
- 可在海拔5000米条件下操作(备注10)
- 3年保固
- MTBF>1KK hrs

■ 应用:

- 工业自动化机械
- 工业控制系统
- 机械和电气设备
- 电子仪器,设备和装置

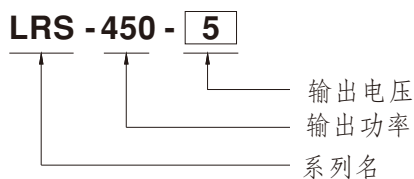
■ 全球交易品项识别码

MW搜寻: <http://www.meanwell.com.cn/serviceGTIN.aspx>

■ 描述:

LRS-450系列是一款450W单组输出封闭型电源供应器, 具有35mm低外型设计, 采用115VAC或230VAC输入(通过开关选择), 整系列提供5V, 12V, 15V, 24V, 36V和48V.除了效率高达92%, 内装长寿命风扇使LRS-450能满足负载工作于-20°C到+70°C的温度范围内. LRS-450有完整的保护功能和抗5G振动能力; 它符合完整的国际安全法规, LRS-450为各种工业应用提供了一个高性价比的解决方案。

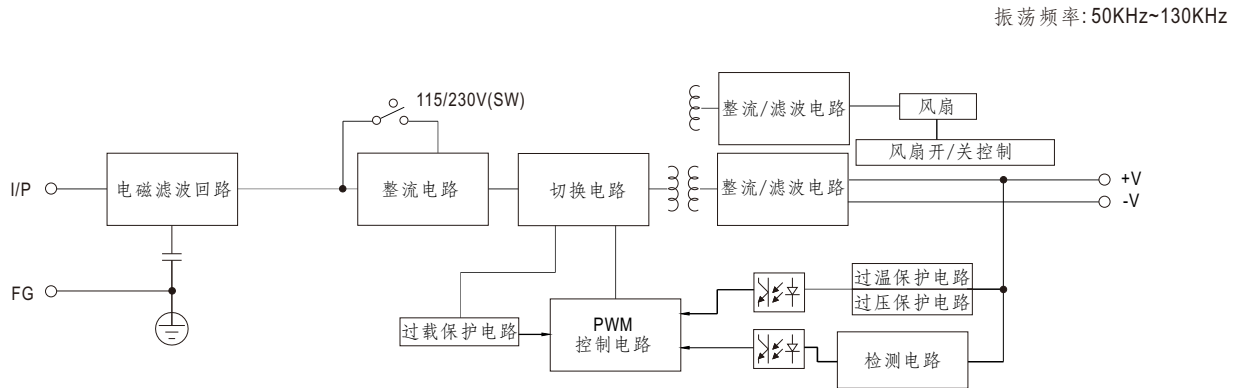
■ 型号编码



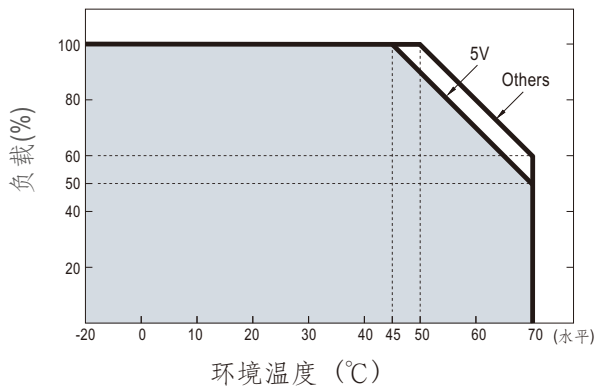
电气规格

型号	LRS-450-5	LRS-450-12	LRS-450-15	LRS-450-24	LRS-450-36	LRS-450-48	
输出	直流电压	5V	12V	15V	24V	36V	48V
	额定电流	75A	37.5A	30A	18.8A	12.5A	9.4A
	电流范围	0 ~ 75A	0 ~ 37.5A	0 ~ 30A	0 ~ 18.8A	0 ~ 12.5A	0 ~ 9.4A
	额定功率	375W	450W	450W	451.2W	450W	451.2W
	纹波与噪声 (最大) 备注2	200mVp-p	200mVp-p	200mVp-p	240mVp-p	360mVp-p	360mVp-p
	电压调整范围 备注3	4.75 ~ 5.5V	11.4 ~ 13.2V	14.25 ~ 16.5V	22.8 ~ 26.4V	34.2 ~ 39.6V	45.6 ~ 52.8V
	电压精度 备注4	±2.0%	±1.5%	±1.0%	±1.0%	±1.0%	±1.0%
	线性调整率 备注5	±0.5%	±0.5%	±0.5%	±0.5%	±0.5%	±0.5%
	负载调整率 备注6	±2.0%	±1.0%	±0.5%	±0.5%	±0.5%	±0.5%
	启动、上升时间 备注7	1500ms, 50ms/230VAC 1500ms, 50ms/115VAC(满载时)					
保持时间 (Typ.)	16ms/230VAC 12ms/115VAC(满载时)						
输入	电压范围 备注8	90 ~ 132VAC / 180 ~ 264VAC (通过开关选择)				255 ~ 370VDC (在230VAC切换)	
	频率范围	47 ~ 63Hz					
	效率 (Typ.)	87%	90%	90%	91%	92%	92%
	交流电流 (Typ.)	10A/115VAC		6A/230VAC			
	浪涌电流 (Typ.)	35A/115VAC		60A/230VAC			
	漏电流	<2mA / 240VAC					
保护 备注9	过负载	额定输出功率的105 ~ 150% 恒流限制模式, 持续3S后关断, 重启恢复					
	过电压	5.75 ~ 6.75V	13.8 ~ 16.2V	18 ~ 21V	27.6 ~ 32.4V	41.4 ~ 48.6V	55.2 ~ 64.8V
	过温度	关断输出电压, 重启恢复					
功能	风扇开/关控制 (Typ.)	RTH3 ≥ 50°C 扇风开启, ≤ 40°C 风扇关断					
环境	工作温度	-20 ~ +70°C (请参考"减额曲线")					
	工作湿度	20 ~ 90% RH, 无冷凝					
	储存温度、湿度	-40 ~ +85°C, 10 ~ 95% RH					
	温度系数	±0.03%/°C (0 ~ 50°C)					
	耐振动	10 ~ 500Hz, 5G 10分钟/周期, X、Y、Z各60分钟					
	过电压等级	III: According to EN61558, EN50178, EN60664-1, EN62477-1; altitude up to 2000 meters					
安规	安全规范	符合BS IEC/UL 62368-1, EAC TP TC 004, KC62368-1(except for 5V), BIS IS13252(Part1): 2010/IEC60950-1:2005(except for 48V), BSMI CNS15598-1, BS EN/EN61558-1, BS EN/EN61558-2-16, 设计参照AS/NZS 61558.1/2.16, AS/NZS 62368.1					
	耐压	I/P-O/P: 3.75KVAC I/P-FG: 2KVAC O/P-FG: 0.5KVAC					
	绝缘阻抗	I/P-O/P, I/P-FG, O/P-FG: 100M Ohms/500VDC/ 25°C/ 70% RH					
	电磁兼容发射	符合EAC TP TC 020, BSMI CNS15936, KC KSC 9832, KSC 9835					
其它	电磁兼容抗扰度	符合EAC TP TC 020, KC KSC 9832, KSC 9835					
	MTBF	1508.9K hrs min. Telcordia SR-332(Bellcore); 252.2K hrs min. MIL-HDBK-217F (25°C)					
	尺寸	225*124*35mm (L*W*H)					
备注	包装	0.85Kg/15pcs/14.11Kg/0.85CUFT					
	1. 如未特别说明, 所有规格参数均在输入为230VAC、额定负载、25°C环境温度下进行量测。						
	2. 纹波和噪声测量方法: 使用一条12"双绞线, 同时终端要并联0.1uF和47uF的电容, 在20MHZ带宽下进行量测。						
3. 电压调整仅限在输入100-120VAC或200-240VAC范围内操作, 若在这范围外进行电压调整可能会导致输出异常。							
4. 精度: 包含设定误差、线性调整率和负载调整率。							
5. 线性调整率测量方法: 在额定负载下, 从低电压到高电压测试。							
6. 负载调整率测量方法: 从0%到100%额定负载。							
7. 启动时间是在冷启动状态下测得, 快速频繁开关机可能会使启动时间增长。							
8. 低输入电压情况下需减额输出, 具体请参考静态特性曲线。							
9. 一旦触发保护, 需要断开输入电压, 冷机等待约3分钟才能重新开机							
10. 当操作海拔高于2000米(6500ft)时, 操作环境温度需调降5°C/1000米。							
11. 此电源不符合EN61000-3-2规定的谐波电流要求。							
请不在以下条件下使用此电源:							
a) 终端设备在欧盟内使用,							
b) 终端设备连接到220Vac或更高额定标称电压的公共主电源,							
c) 电源为:							
- 安装在平均或连续输入功率大于75W的终端设备中,							
- 属于照明系统的一部分							
例外:							
以下终端设备中使用的电源不需要满足EN61000-3-2							
a) 总额定输入功率大于1000W的专业设备;							
b) 额定功率小于或等于200W的对称受控加热元件							
12. RCM采自愿性标示, 符合AS/NZS4471.1中所规范的IEC或AS/NZS标准。							
※ 产品免责声明: 详情请参阅 http://www.meanwell.com.cn/serviceDisclaimer.aspx							

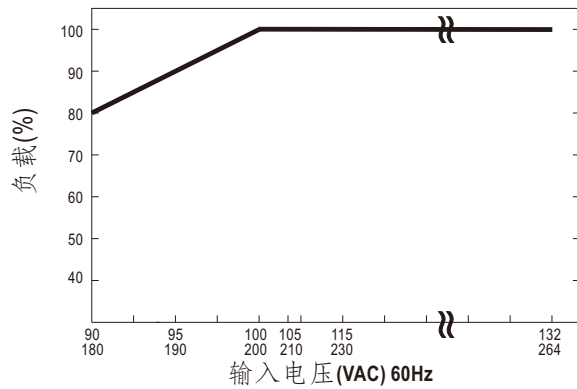
■ 方框图



■ 减额曲线

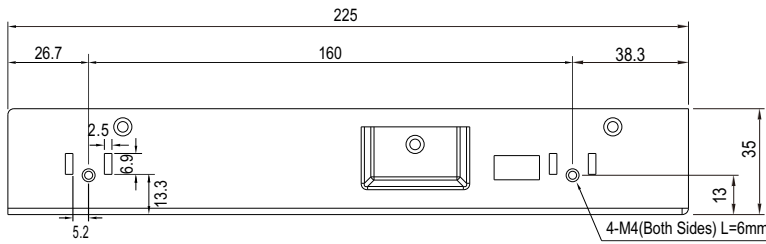
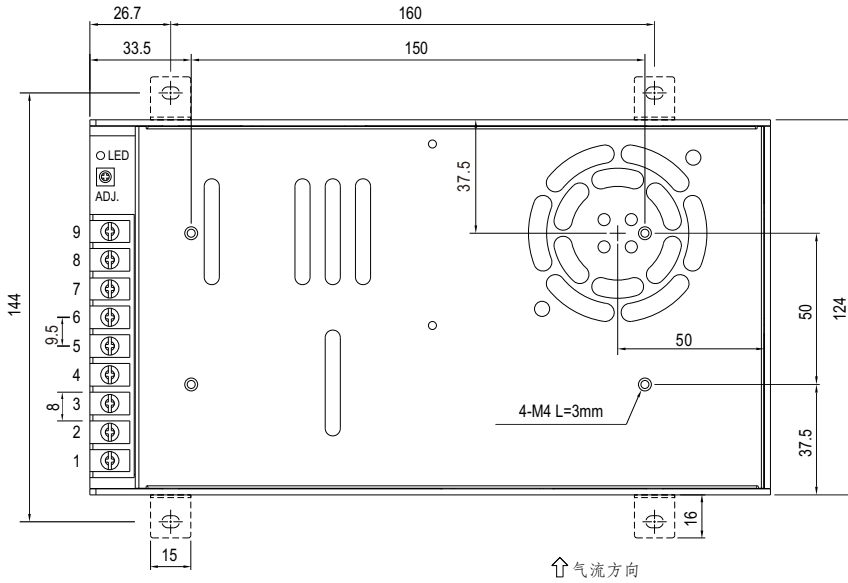


■ 静态特性曲线



■ 机构尺寸

机壳型号：291 单位:mm



端子脚位定义

引脚编号	引脚功能	引脚编号	引脚功能
1	AC/L	4~6	DC OUTPUT -V
2	AC/N	7~9	DC OUTPUT +V
3	FG 地		

■ 安装手册

请查阅：<http://www.meanwell.com/manual.html>