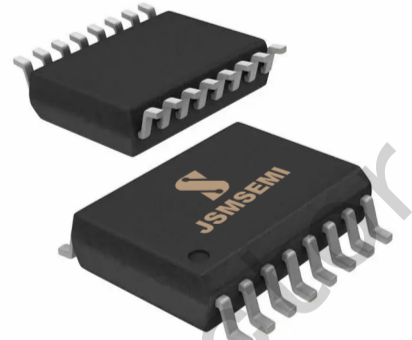


### 1 产品概述

IR2113S是一款高压、高速功率MOSFET高低侧驱动芯片，采用高低压兼容工艺使得高、低侧栅驱动电路可以单芯片集成。具有独立的高、低侧传输通道

IR2113S的逻辑输入电平兼容低至3.3V的CMOS或LSTTL逻辑输出电平，输出具有大电流脉冲能力，其浮动通道可用于驱动高压侧N沟道功率MOSFET，浮地通道最高工作电压可达700V。

IR2113S内部集成高低侧shutdown逻辑，可用于故障条件下的通断关断。IR2113S采用宽体SOIC16 (W) 封装，可以在-40℃至125℃温度范围内工作。



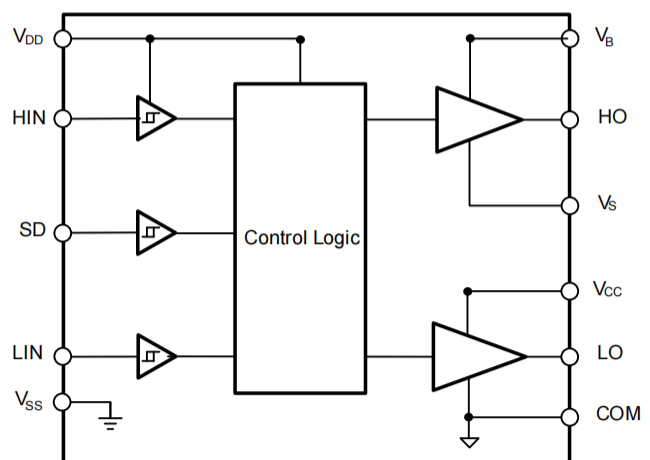
### 2 产品特性

- 自举工作的浮动通道
  - 最高工作电压可达 700 V
  - 兼容 3.3V、5V 和 15V 输入逻辑
  - $dV_s/dt$  耐受能力可达 $\pm 50$  V/nsec
  - $V_s$  负偏压能力达-9V
  - 栅极驱动电范围 10 V-20V
  - 宽温度范围-40~125℃
  - 集成欠压锁定功能
  - 周期性边缘触发关断逻辑
  - 输入输出同相位
  - 逻辑和电源地 $\pm 5$ V 偏移
  - 芯片开通关断延时特性
    - $T_{on}/T_{off} = 130ns/130ns$
    - 高低侧延时匹配
  - 驱动电流能力：
    - 拉电流/灌电流=4.0A/4.0A
  - 高、低侧欠压锁定电路
    - 欠压锁定正向阈值 8.9V
    - 欠压锁定负向阈值 8.2V
  - 符合 RoSH 标准
- SOIC16 (W)

### 3 应用范围

- 通用逆变器
- 交流和直流电源中的半桥和全桥转换器
- 用于服务器、电信、IT 和工业基础设施的高密度开关电源
- 太阳能逆变器、电机驱动器和 UPS

简化示意图



4 引脚功能描述

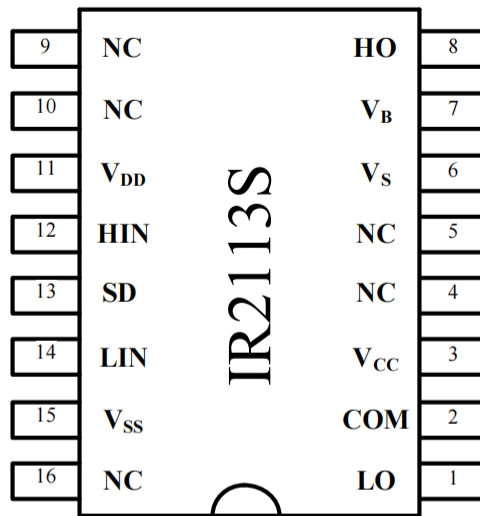


图4-1 16-脚SOIC顶视图

表4-1 芯片引脚描述

编号	名称	功能
1	LO	低侧输出
2	COM	低侧地
3	V <sub>CC</sub>	低侧电源
4	NC	空引脚
5	NC	空引脚
6	V <sub>S</sub>	高侧浮动地
7	V <sub>B</sub>	高侧浮动电源
8	HO	高侧输出
9	NC	空引脚
10	NC	空引脚
11	V <sub>DD</sub>	逻辑电源
12	HIN	高侧信号输入
13	SD	shutdown 关断信号输入
14	LIN	低侧信号输入
15	V <sub>SS</sub>	逻辑地
16	NC	空引脚

## 5 产品规格

### 5.1 极限工作范围

超过极限最大额定值可能造成器件永久性损坏。所有电压参数的额定值是以 COM 为参考的，电流参数以流入端口为正，环境温度为 25°C。

符号	定义	最小值	最大值	单位
$V_B$	高侧浮动电源电压	-0.3	725	V
$V_S$	高侧浮动地电压	$V_B - 25$	$V_B + 0.3$	
$V_{HO}$	高侧输出电压	$V_S - 0.3$	$V_B + 0.3$	
$V_{CC}$	低侧供电电压	-0.3	25	
$V_{LO}$	低侧输出电压	-0.3	$V_{CC} + 0.3$	
$V_{DD}$	逻辑电源电压	-0.3	$V_{SS} + 25$	
$V_{SS}$	逻辑地电压	-5	+5	
$V_{IN}$	逻辑输入电压	-0.3	$V_{CC} + 0.3$	
$dV_S/dt$	允许瞬态 $V_S$ 电压转换速率	—	50	V/ns

### 5.2 ESD 额定值

符号	定义	最小值	最大值	单位
ESD	人体放电模式	1.5	—	kV
	机器放电模式	500	—	V

### 5.3 额定功率

符号	定义	最小值	最大值	单位
$P_D$	封装功率 ( $T_A \leq 25^\circ\text{C}$ )	—	0.625	W

### 5.4 热量信息

符号	定义	最小值	最大值	单位
$R_{thJA}$	热阻	—	200	$^\circ\text{C}/\text{W}$
$T_J$	结温	—	150	$^\circ\text{C}$
$T_S$	存储温度	-55	150	
$T_L$	引脚温度	—	300	

### 5.5 推荐工作范围

为了正确地操作，器件应当在以下推荐条件下使用。 $V_S$ 和 $V_{SS}$ 的偏置额定值是在电源电压为 15V 时进行测量的，无特殊说明的情况下，所有电压参数的额定值是以 COM 为参考的，电流参数以流入端口为正，环境温度为 25°C。

符号	定义	最小	最大	单位
$V_B$	高侧浮动电源电压	$V_S + 10$	$V_S + 20$	V
$V_S$	高侧浮动地电压	-9	700	
$V_{HO}$	高侧输出电压	$V_S$	$V_B$	
$V_{CC}$	低侧电源电压	10	20	
$V_{LO}$	低侧输出电压	0	VCC	
$V_{DD}$	逻辑电源电压	$V_{SS} + 3$	$V_{SS} + 20$	
$V_{SS}$	逻辑补偿电压	-5	5	
$V_{IN}$	逻辑输入电压	0	VCC	
$T_A$	环境温度	-40	125	$^\circ\text{C}$

## 5.6 电气特性

无特殊说明的情况下  $T_A=25^{\circ}\text{C}$ ,  $V_{DD}=V_{CC}=V_{BS}=15\text{V}$ ,  $CL=1\text{nF}$ 。

### 5.6.1 动态参数特性

符号	定义	最小值	典型值	最大值	单位	测试条件
$t_{ON}$	开通传输延时	—	130	200	ns	$V_S=0\text{V}$
$t_{OFF}$	关断传输延时	—	130	200	ns	$V_S=700\text{V}$
$t_{sd}$	shutdown 关闭传播延时	—	130	200	ns	$V_S=700\text{V}$
$t_R$	开启上升时间	—	25	35	ns	
$t_F$	关闭下降时间	—	17	25	ns	
MT	延迟匹配时间( $t_{ON}$ , $t_{OFF}$ )	—	—	10	ns	

### 5.6.2 静态参数特性

无特殊说明的情况下  $V_{DD}=V_{CC}=V_{BS}=15\text{V}$ ,  $T_A=25^{\circ}\text{C}$ 。  $V_{IH}$ 、 $V_{IL}$  和  $I_{IN}$  参数参考  $V_{SS}$ ，相应的适用于输入引脚 HIN 和 LIN。  $V_O$  和  $I_O$  参数参考 COM，并且相应的适用于输出引脚 HO 和 LO。

符号	定义	最小值	典型值	最大值	单位	测试条件
$V_{CCUV+}$	$V_{CC}$ 欠压正向阈值	8	8.9	9.8	V	
$V_{CCUV-}$	$V_{CC}$ 欠压负向阈值	7.4	8.2	9.0	V	
$V_{CCUVHYS}$	$V_{CC}$ 欠压迟滞	—	0.7	—	V	
$V_{BSUV+}$	$V_{BS}$ 欠压正向阈值	8	8.9	9.8	V	
$V_{BSUV-}$	$V_{BS}$ 欠压负向阈值	7.4	8.2	9.0	V	
$V_{BSUVHYS}$	$V_{BS}$ 欠压迟滞	—	0.7	—	V	
$I_{LK}$	高侧浮动电源泄漏电流	—	—	50	$\mu\text{A}$	$V_B=V_S=700\text{V}$
$I_{QBS}$	$V_{BS}$ 静态电流	—	70	120	$\mu\text{A}$	$V_{IN}=0\text{V}$ or $V_{DD}$
$I_{QCC}$	$V_{CC}$ 静态电流	—	120	240	$\mu\text{A}$	$V_{IN}=0\text{V}$ or $V_{DD}$
$I_{QDD}$	$V_{DD}$ 静态电流	—	15	30	$\mu\text{A}$	$V_{IN}=0\text{V}$ or $V_{DD}$
$V_{IH}$	高电平输入阈值电压	9.5	—	—	V	$V_{CC}=10\text{V}$ to
$V_{IL}$	低电平输入阈值电压	—	—	6	V	$20\text{V}$ $V_{CC}=10\text{V}$ to
$V_{OH}$	输出高电平电压降 $V_{BIAS} - V_O$	—	—	1.4	V	20V
$V_{OL}$	输出低电平电压降 $V_O$	—	—	0.1	V	$I_O=0\text{A}$
$I_{IN+}$	逻辑“1”输入偏置电流	—	20	40	$\mu\text{A}$	$I_O=0\text{A}$
$I_{IN-}$	逻辑“0”输入偏置电流	—	—	2	$\mu\text{A}$	$V_{IN}=0\text{V}$
$I_{O+}$	输出高短路脉冲电流	2	4	—	A	$V_O=0\text{V}$ , $V_{IN}=V_{DD}$ $PW \leq 10\mu\text{s}$
$I_{O-}$	输出低短路脉冲电流	2	4	—	A	$V_O=15\text{V}$ $V_{IN}=V_{DD}$ $PW \leq 10\mu\text{s}$

6 功能描述

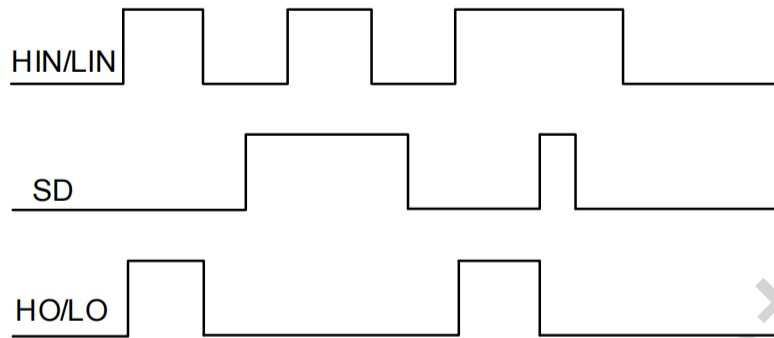


图 6-1 IR2113S输入输出时序波形

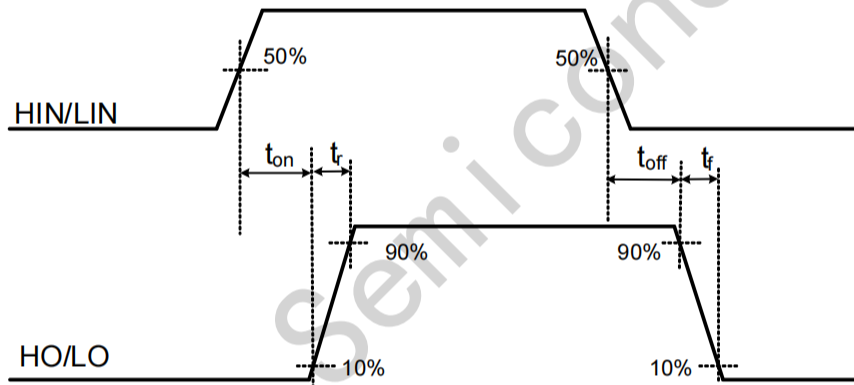


图 6-2 传输延时波形定义

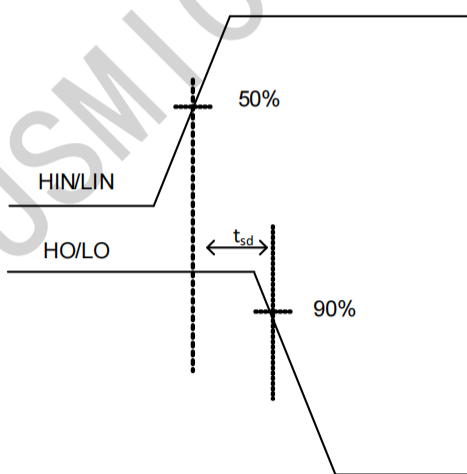


图 6-3 shutdown 关断延时定义

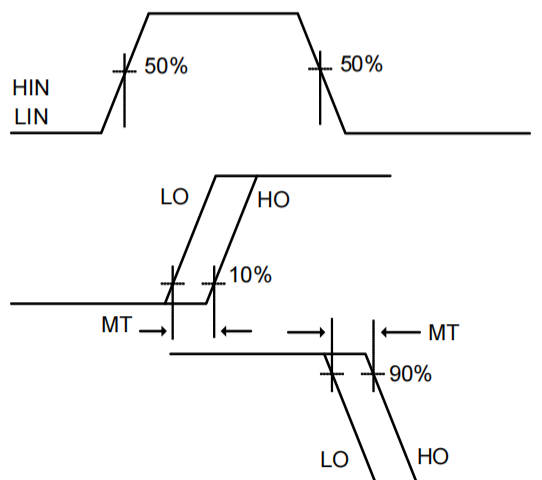


图 6-4 延时匹配波形定义

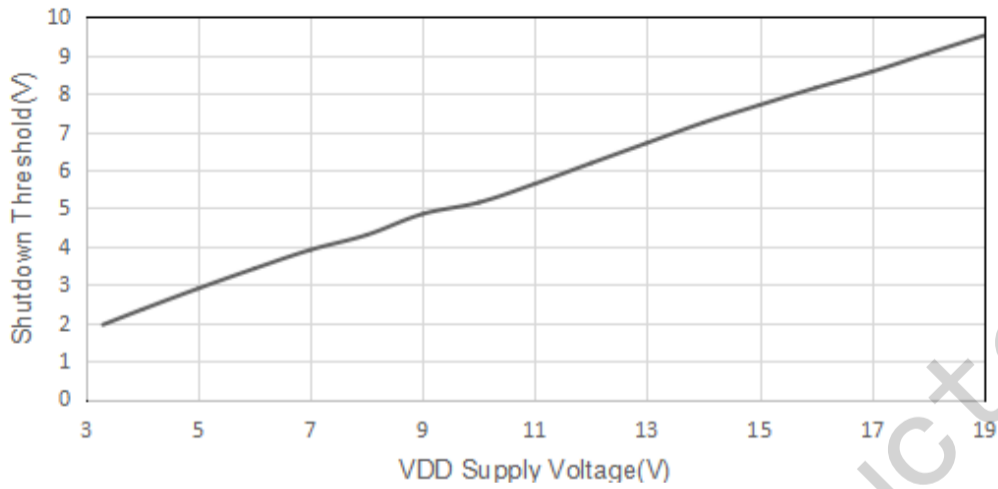


图 6-5 输入阈值电压与VDD电压对应关系（典型值）

7 IR2113STR说明

7.1 功能框图

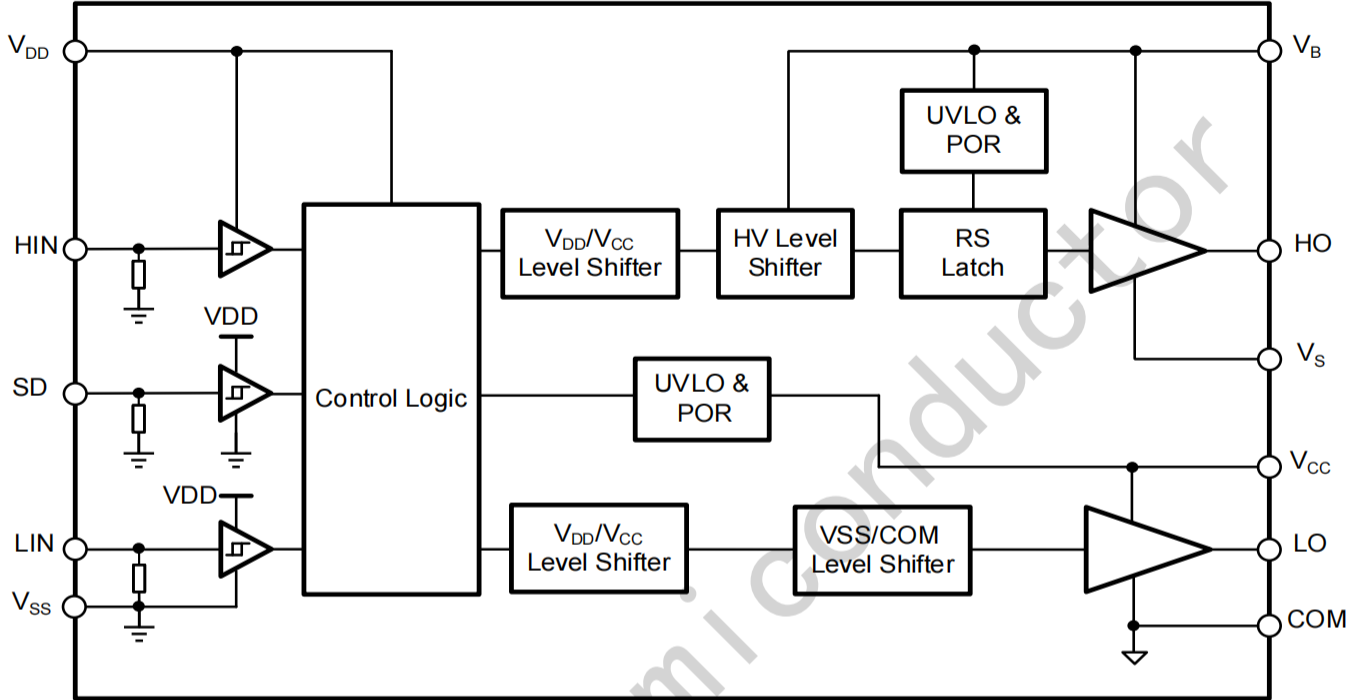


图 7-1 IR2113S功能框图

7.2 典型应用电路

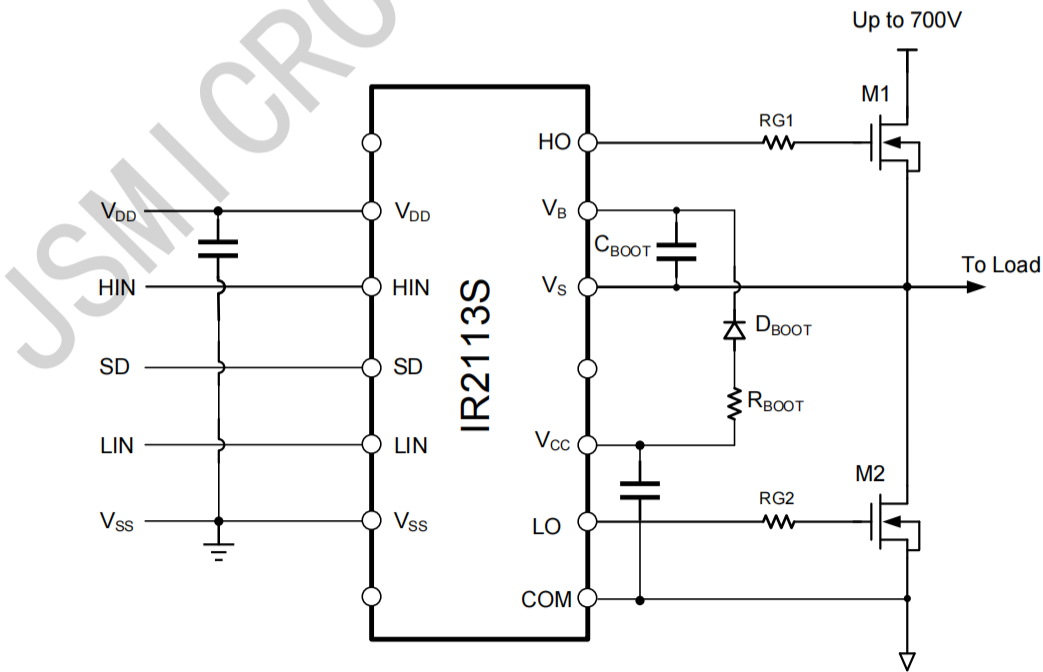
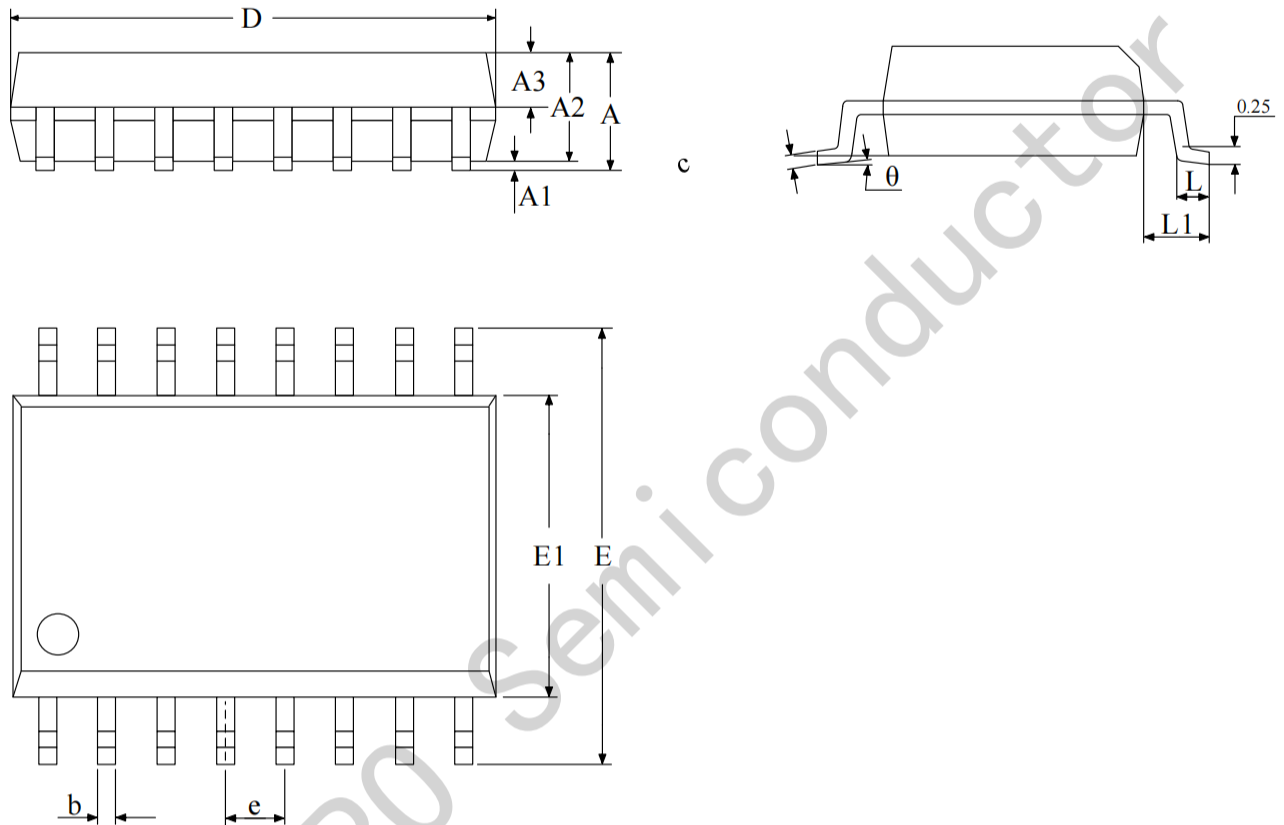


图 7-2 典型应用电路图

### 8.封装信息

#### SOIC-16 (W) Package Outlines



#### SOIC-16 (W) Package Dimensions

Size Symbol	MIN(mm)	TYP(mm)	MAX(mm)	Size Symbol	MIN(mm)	TYP(mm)	MAX(mm)
A	2.35	-	2.65	D	10.2	-	10.4
A1	0.10	-	0.30	E	10.5	-	10.1
A2	2.25	-	2.35	E1	7.4	7.5	7.6
A3	0.97	-	1.10	e	1.27BSC		
b	0.35	-	0.43	L	0.55	-	0.85
$\theta$	0	-	8°	L1	1.4BSC		