

SZV シリーズ
SERIES

生産中止品
OBSOLETE PRODUCTS

鉛フリーはんだ対応 105°C 低インピーダンス品
105°C Low Impedance, Lead Free Reflow Soldering.

◆特長/FEATURES

- 105°C 1000時間。
Load Life : 105°C 1000 hours.
- 鉛フリーリフローはんだ付けが可能。
Lead free reflow soldering is available.
- 高密度実装に対応。
Available for high density mounting.
- 高周波インピーダンス規格を設定。
Low impedance at 100kHz with selected materials.
- RoHS指令対応品。
RoHS compliance.



◆規格表/SPECIFICATIONS

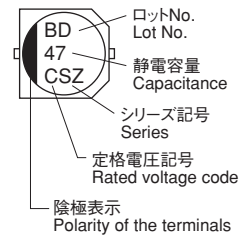
項目 Items	特性 Characteristics																		
カテゴリ温度範囲 Category Temperature Range	-55~+105°C																		
定格電圧範囲 Rated Voltage Range	6.3~35V.DC																		
静電容量許容差 Capacitance Tolerance	±20% (20°C, 120Hz)																		
漏れ電流 Leakage Current(MAX)	I=0.01CV又は3μAのいずれか大なる値以下 (定格電圧印加2分後) I=0.01CV or 3μA whichever is greater. (After 2 minutes application of rated voltage) I=漏れ電流(μA) Leakage Current C=定格静電容量(μF) Rated Capacitance V=定格電圧(V) Rated Voltage																		
損失角の正接 (tanδ) Dissipation Factor(MAX)	(20°C, 120Hz) <table border="1" style="display: inline-table;"> <tr> <td>定格電圧(V) Rated Voltage</td> <td>6.3</td> <td>10</td> <td>16</td> <td>25</td> <td>35</td> </tr> <tr> <td>tan δ</td> <td>0.26</td> <td>0.19</td> <td>0.16</td> <td>0.14</td> <td>0.12</td> </tr> </table>	定格電圧(V) Rated Voltage	6.3	10	16	25	35	tan δ	0.26	0.19	0.16	0.14	0.12						
定格電圧(V) Rated Voltage	6.3	10	16	25	35														
tan δ	0.26	0.19	0.16	0.14	0.12														
耐久 Endurance	105°C中で1000時間定格電圧(リップル重畳)印加後、下記項目を満足すること。 After applying rated voltage with rated ripple current for 1000 hrs at 105°C, the capacitors shall meet the following requirements. <table border="1" style="display: inline-table;"> <tr> <td>静電容量変化率 Capacitance Change</td> <td>初期値の±25%以内 Within ±25% of the initial value.</td> </tr> <tr> <td>損失角の正接 Dissipation Factor</td> <td>規格値の200%以下 Not more than 200% of the specified value.</td> </tr> <tr> <td>漏れ電流 Leakage Current</td> <td>規格値以下 Not more than the specified value.</td> </tr> </table>	静電容量変化率 Capacitance Change	初期値の±25%以内 Within ±25% of the initial value.	損失角の正接 Dissipation Factor	規格値の200%以下 Not more than 200% of the specified value.	漏れ電流 Leakage Current	規格値以下 Not more than the specified value.												
静電容量変化率 Capacitance Change	初期値の±25%以内 Within ±25% of the initial value.																		
損失角の正接 Dissipation Factor	規格値の200%以下 Not more than 200% of the specified value.																		
漏れ電流 Leakage Current	規格値以下 Not more than the specified value.																		
低温特性 Low Temperature Stability (インピーダンス比) Impedance Ratio(MAX)	(120Hz) <table border="1" style="display: inline-table;"> <tr> <td>定格電圧(V) Rated Voltage</td> <td>6.3</td> <td>10</td> <td>16</td> <td>25</td> <td>35</td> </tr> <tr> <td>Z(-25°C)/Z(20°C)</td> <td>2</td> <td>2</td> <td>2</td> <td>2</td> <td>2</td> </tr> <tr> <td>Z(-55°C)/Z(20°C)</td> <td>5</td> <td>4</td> <td>4</td> <td>3</td> <td>3</td> </tr> </table>	定格電圧(V) Rated Voltage	6.3	10	16	25	35	Z(-25°C)/Z(20°C)	2	2	2	2	2	Z(-55°C)/Z(20°C)	5	4	4	3	3
定格電圧(V) Rated Voltage	6.3	10	16	25	35														
Z(-25°C)/Z(20°C)	2	2	2	2	2														
Z(-55°C)/Z(20°C)	5	4	4	3	3														

◆リップル電流補正係数/
MULTIPLIER FOR RIPPLE CURRENT

周波数係数 Frequency coefficient

周波数 (Hz) Frequency		120	1k	10k	100k≦
係数 Coefficient	1 μF	0.30	0.60	0.80	1.00
	2.2~4.7 μF	0.42	0.60	0.80	1.00
	10~33 μF	0.55	0.75	0.90	1.00
	47~100 μF	0.70	0.85	0.95	1.00

◆表示/MARKING



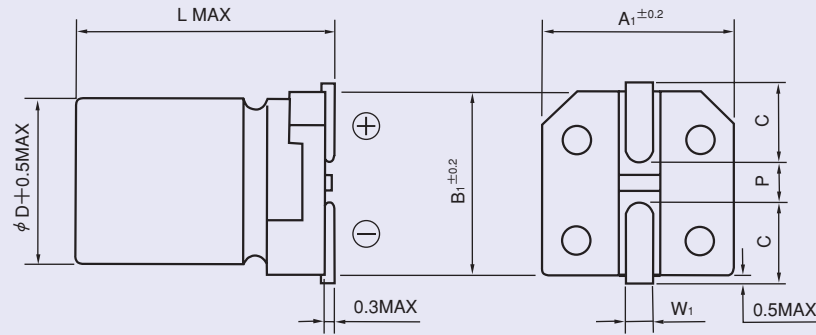
定格電圧(V) Rated Voltage	6.3	10	16	25	35
定格電圧記号 Rated Voltage code	j	A	C	E	V

◆呼称方法/PART NUMBER

□□□	SZV	□□□□□	□	□□□	D×L
定格電圧 Rated Voltage	シリーズ名 Series	定格静電容量 Rated Capacitance	静電容量許容差 Capacitance Tolerance	副記号 Option	ケースサイズ Case Size

◆寸法図/DIMENSIONS

(mm)



ϕD	L	A ₁	B ₁	C	W ₁	P
4	5.5	4.3	4.3	1.8	0.5~0.8	1.0
5	5.5	5.3	5.3	2.2	0.5~0.8	1.3
6.3	5.5	6.6	6.6	2.7	0.5~0.8	1.8

◆標準品一覧表/STANDARD SIZE

Size ϕD (mm), Ripple Current (mA r.m.s./105°C, 100kHz), Impedance(Ω MAX/20°C, 100kHz)

定格電圧 WV (V.DC) Cap (μ F)	6.3 (0J)			10 (1A)			16 (1C)		
	Size	Ripple	Z	Size	Ripple	Z	Size	Ripple	Z
10							4×5.5	60	3.0
22	4×5.5	60	3.0				5×5.5	95	1.8
33				5×5.5	95	1.8	6.3×5.5	140	1.0
47	5×5.5	95	1.8				6.3×5.5	140	1.0
100	6.3×5.5	140	1.0						

定格電圧 WV (V.DC) Cap (μ F)	25 (1E)			35 (1V)		
	Size	Ripple	Z	Size	Ripple	Z
1				4×5.5	60	3.9
2.2				4×5.5	60	3.7
3.3				4×5.5	60	3.6
4.7	4×5.5	60	3.6	4×5.5	60	3.6
10				5×5.5	95	2.0
22				6.3×5.5	140	1.0
33	6.3×5.5	140	1.0			