

USK series

85°C 3000時間 超小形化品  
Load Life : 85°C 3000 hours, Ultra Miniaturized



◆規格表 / SPECIFICATIONS

項目 Item	特性 Characteristics																			
カテゴリ温度範囲 Category Temperature Range	-40~+85°C	-25~+85°C																		
定格電圧範囲 Rated Voltage Range	16~250Vdc	400~500Vdc																		
静電容量許容差 Capacitance Tolerance	±20% (20°C, 120Hz)																			
漏れ電流 Leakage Current (MAX)	$I=3\sqrt{CV}$ (定格電圧印加5分後) $I=3\sqrt{CV}$ (After 5 minutes application of rated voltage) I=漏れ電流 (μA) C=静電容量 (μF) V=定格電圧 (Vdc) Leakage Current Capacitance Rated Voltage																			
損失角の正接 (tan δ) Dissipation Factor (MAX)	<table border="1"> <thead> <tr> <th>定格電圧 (Vdc) Rated Voltage</th> <th>16</th> <th>25</th> <th>35</th> <th>50</th> <th>63</th> <th>80</th> <th>100~ 450</th> <th>475, 500</th> </tr> </thead> <tbody> <tr> <td>tan δ</td> <td>0.50</td> <td>0.45</td> <td>0.40</td> <td>0.35</td> <td>0.30</td> <td>0.25</td> <td>0.20</td> <td>0.25</td> </tr> </tbody> </table> (20°C, 120Hz)		定格電圧 (Vdc) Rated Voltage	16	25	35	50	63	80	100~ 450	475, 500	tan δ	0.50	0.45	0.40	0.35	0.30	0.25	0.20	0.25
定格電圧 (Vdc) Rated Voltage	16	25	35	50	63	80	100~ 450	475, 500												
tan δ	0.50	0.45	0.40	0.35	0.30	0.25	0.20	0.25												
耐久性 Endurance	85°C中で3000時間定格電圧(リップル重畳)印加後、下記項目を満足すること。 After applying rated voltage with rated ripple current for 3000 hours at 85°C, the capacitors shall meet the following requirements.																			
	<table border="1"> <tbody> <tr> <td>静電容量変化率 Capacitance Change</td> <td colspan="2">初期値の ±20% 以内 Within ±20% of the initial value.</td> </tr> <tr> <td>損失角の正接 Dissipation Factor</td> <td colspan="2">規格値の 200% 以下 Not more than 200% of the specified value.</td> </tr> <tr> <td>漏れ電流 Leakage Current</td> <td colspan="2">規格値以下 Not more than the specified value.</td> </tr> </tbody> </table>		静電容量変化率 Capacitance Change	初期値の ±20% 以内 Within ±20% of the initial value.		損失角の正接 Dissipation Factor	規格値の 200% 以下 Not more than 200% of the specified value.		漏れ電流 Leakage Current	規格値以下 Not more than the specified value.										
静電容量変化率 Capacitance Change	初期値の ±20% 以内 Within ±20% of the initial value.																			
損失角の正接 Dissipation Factor	規格値の 200% 以下 Not more than 200% of the specified value.																			
漏れ電流 Leakage Current	規格値以下 Not more than the specified value.																			
低温特性 Low Temperature Stability (インピーダンス比) Impedance Ratio (MAX)	<table border="1"> <thead> <tr> <th>定格電圧 (Vdc) Rated Voltage</th> <th>16~ 100</th> <th>160~ 250</th> <th>400~ 450</th> <th>475, 500</th> </tr> </thead> <tbody> <tr> <td>Z(-25°C)/Z(+20°C)</td> <td>3</td> <td>4</td> <td>8</td> <td>10</td> </tr> <tr> <td>Z(-40°C)/Z(+20°C)</td> <td>12</td> <td>12</td> <td>-</td> <td>-</td> </tr> </tbody> </table> (120Hz)		定格電圧 (Vdc) Rated Voltage	16~ 100	160~ 250	400~ 450	475, 500	Z(-25°C)/Z(+20°C)	3	4	8	10	Z(-40°C)/Z(+20°C)	12	12	-	-			
定格電圧 (Vdc) Rated Voltage	16~ 100	160~ 250	400~ 450	475, 500																
Z(-25°C)/Z(+20°C)	3	4	8	10																
Z(-40°C)/Z(+20°C)	12	12	-	-																

◆呼称方法 / PART NUMBER

USK  M  SN D x L  
 定格電圧 シリーズ名 静電容量 静電容量許容差 副記号 端子記号 ケースサイズ  
 Rated Voltage Series Capacitance Capacitance Tolerance Option Terminal Code Case Size

◆リップル電流補正係数 /  
MULTIPLIER FOR RIPPLE CURRENT

周波数 (Hz) Frequency	60 (50)	120 (100)	300	500	1k	10k ≤
16~100Vdc	0.90	1.00	1.03	1.05	1.10	1.15
100~250Vdc	0.80	1.00	1.15	1.20	1.30	1.50
400~500Vdc	0.80	1.00	1.15	1.20	1.25	1.40

◆副記号 / OPTION

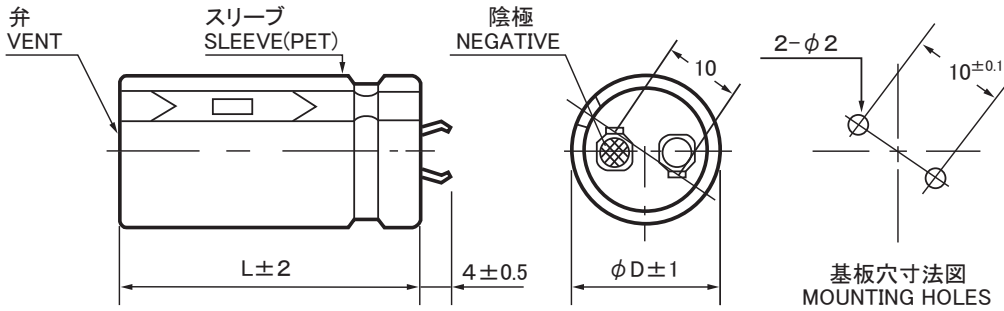
EFC : PET スリーブ、底板なし  
PET Sleeve without plate

◆寸法図/DIMENSIONS

●SN[4mm]端子タイプ  
SN[4mm]terminal type

端子記号 : SN(錫メッキ)  
Terminal code : SN(Tin plating)

(mm)



◆標準品一覧表/STANDARD SIZE

Cap. ( $\mu$ F)	16Vdc						25Vdc							
	$\phi$ 22		$\phi$ 25		$\phi$ 30		$\phi$ 22		$\phi$ 25		$\phi$ 30		$\phi$ 35	
10000							22×25	4.09						
12000							22×30	4.82	25×25	4.16				
15000	22×25	4.12					22×35	5.43	25×30	4.88				
18000	22×30	4.86	25×25	4.15			22×40	5.98	25×30	4.70				
22000	22×35	5.48	25×30	4.90			22×45	6.47	25×35	5.32	30×30	7.36		
27000	22×40	6.02	25×30	4.69			22×50	6.88	25×40	5.83	30×30	7.21		
33000	22×45	6.50	25×35	5.29	30×30	7.43	22×60	7.75	25×50	6.91	30×35	8.11	35×30	7.19
39000	22×50	6.94	25×40	5.85	30×30	7.30			25×55	7.28	30×40	8.91	35×35	8.16
47000	22×60	7.83	25×50	6.97	30×35	8.20	35×30	7.25			30×45	9.62	35×40	8.95
56000			25×55	7.32	30×40	9.00	35×35	8.22			30×55	10.95	35×45	9.64
68000					30×50	10.49	35×40	9.00					35×50	10.18
82000					30×55	11.02	35×45	9.66					35×60	11.43

Cap. ( $\mu$ F)	35Vdc						50Vdc							
	$\phi$ 22		$\phi$ 25		$\phi$ 30		$\phi$ 22		$\phi$ 25		$\phi$ 30		$\phi$ 35	
3900							22×25	3.52						
4700							22×30	4.12	25×25	3.63				
5600							22×35	4.67	25×30	4.28				
6800	22×25	3.99					22×40	5.18	25×30	4.18	30×25	5.40		
8200	22×30	4.69	25×25	4.05			22×45	5.65	25×35	4.75	30×30	6.28		
10000	22×35	5.29	25×30	4.77			22×50	6.09	25×40	5.25	30×30	6.30	35×25	5.43
12000	22×40	5.84	25×30	4.60			22×60	6.90	25×45	5.69	30×35	7.11	35×30	6.43
15000	22×45	6.31	25×35	5.19	30×30	7.16			25×55	6.57	30×40	7.83	35×35	7.25
18000	22×50	6.77	25×40	5.73	30×35	8.06					30×50	9.14	35×40	8.00
22000	22×60	7.61	25×50	6.79	30×35	7.95	35×30	7.05			30×55	9.71	35×45	8.63
27000			25×60	7.65	30×45	9.53	35×35	7.94					35×50	9.18
33000					30×50	10.14	35×40	8.70					35×60	10.32
39000					30×55	10.72	35×45	9.39						
47000							35×50	9.99						
56000							35×60	11.20						

Cap. ( $\mu$ F)	63Vdc						80Vdc							
	$\phi$ 22		$\phi$ 25		$\phi$ 30		$\phi$ 22		$\phi$ 25		$\phi$ 30		$\phi$ 35	
1800							22×25	3.09						
2200							22×30	3.60						
2700	22×25	3.24					22×30	3.69	25×25	3.29				
3300	22×30	3.78					22×35	4.19	25×30	3.87				
3900	22×30	3.82	25×25	3.38			22×40	4.65	25×35	4.39	30×25	4.82		
4700	22×35	4.34	25×30	3.98			22×45	5.11	25×40	4.87	30×30	5.59	35×25	5.03
5600	22×40	4.82	25×35	4.52	30×25	5.00	22×55	5.88	25×45	5.32	30×35	6.30	35×30	5.89
6800	22×45	5.28	25×40	5.01	30×30	5.82	35×25	5.18	22×60	6.29	25×50	5.73	30×40	6.99
8200	22×55	6.08	25×45	5.46	30×35	6.56	35×30	6.08			25×55	6.12	30×45	7.65
10000			25×50	5.86	30×40	7.27	35×30	6.01				30×50	8.28	35×40
12000			25×60	6.66	30×45	7.93	35×35	6.82				30×60	9.32	35×45
15000					30×50	8.57	35×40	7.51						35×55
18000					30×60	9.64	35×50	8.84						
22000							35×55	9.36						

ケースサイズ Case Size  $\phi$ D×L(mm)  $\rightarrow$   
リップル電流 Ripple Current (A.r.m.s./120Hz,85°C)  $\rightarrow$

◆標準品一覧表 / STANDARD SIZE

Cap. ( $\mu$ F)	100Vdc								160Vdc							
	$\phi$ 22		$\phi$ 25		$\phi$ 30		$\phi$ 35		$\phi$ 22		$\phi$ 25		$\phi$ 30		$\phi$ 35	
560									22×25	2.20						
680									22×30	2.56						
820									22×35	2.94	25×25	2.47				
1000									22×35	3.07	25×30	2.90				
1200	22×25	2.91							22×45	3.70	25×35	3.32	30×25	2.64		
1500	22×30	3.40							22×50	4.14	25×40	3.75	30×30	3.12	35×25	2.63
1800	22×30	3.49	25×25	3.14					22×60	4.76	25×45	4.16	30×35	3.58	35×30	3.16
2200	22×35	3.97	25×30	3.69							25×55	4.87	30×40	4.00	35×35	3.63
2700	22×40	4.43	25×35	4.18	30×25	4.57							30×45	4.42	35×40	4.04
3300	22×50	5.20	25×40	4.65	30×30	5.31	35×25	4.79					30×55	5.18	35×45	4.41
3900	22×55	5.61	25×45	5.08	30×35	5.98	35×30	5.60					30×60	5.58	35×50	4.77
4700			25×50	5.50	30×40	6.64	35×30	5.63							35×55	5.13
5600			25×60	6.24	30×45	7.27	35×35	6.37								
6800					30×50	7.89	35×40	7.05								
8200					30×60	8.90	35×50	8.26								
10000							35×55	8.81								

Cap. ( $\mu$ F)	180Vdc								200Vdc							
	$\phi$ 22		$\phi$ 25		$\phi$ 30		$\phi$ 35		$\phi$ 22		$\phi$ 25		$\phi$ 30		$\phi$ 35	
470									22×25	2.12						
560	22×25	2.20							22×30	2.45	25×25	2.31				
680	22×30	2.57	25×25	2.40					22×35	2.81	25×30	2.68				
820	22×35	2.93	25×30	2.78					22×40	3.17	25×30	2.80	30×25	2.57		
1000	22×40	3.32	25×30	2.91	30×25	2.65			22×45	3.56	25×35	3.21	30×30	2.90		
1200	22×45	3.71	25×35	3.32	30×30	2.99			22×50	3.94	25×40	3.61	30×30	3.04	35×25	2.59
1500	22×55	4.36	25×40	3.76	30×30	3.13	35×25	2.63	22×60	4.58	25×50	4.30	30×35	3.49	35×30	3.09
1800	22×60	4.77	25×50	4.46	30×35	3.57	35×30	3.15			25×55	4.71	30×40	3.91	35×35	3.55
2200			25×55	4.89	30×40	4.02	35×35	3.61					30×50	4.69	35×40	3.96
2700					30×50	4.81	35×40	4.03					30×55	5.08	35×45	4.33
3300					30×55	5.21	35×45	4.39							35×55	5.11
3900							35×50	4.79							35×60	5.42
4700							35×60	5.52								

Cap. ( $\mu$ F)	220Vdc								250Vdc							
	$\phi$ 22		$\phi$ 25		$\phi$ 30		$\phi$ 35		$\phi$ 22		$\phi$ 25		$\phi$ 30		$\phi$ 35	
390									22×25	2.02						
470	22×25	2.12							22×30	2.35	25×25	2.22				
560	22×30	2.46	25×25	2.31					22×35	2.68	25×30	2.57				
680	22×40	2.81	25×30	2.70					22×40	3.03	25×30	2.69	30×25	2.48		
820	22×40	3.18	25×35	3.06	30×25	2.56			22×45	3.39	25×35	3.08	30×30	2.85		
1000	22×45	3.56	25×35	3.21	30×30	2.95			22×55	3.95	25×40	3.47	30×30	2.96	35×25	2.53
1200	22×55	4.14	25×45	3.87	30×30	3.04	35×25	2.58	22×60	4.34	25×50	4.10	30×35	3.38	35×30	3.02
1500			25×55	4.54	30×40	3.88	35×30	3.06			25×60	4.76	30×40	3.81	35×35	3.45
1800					30×45	4.22	35×35	3.47					30×50	4.53	35×40	3.86
2200					30×55	4.95	35×45	4.30					30×60	5.19	35×45	4.22
2700							35×50	4.63							35×55	4.93
3300							35×60	5.35								

ケースサイズ Case Size  $\phi$ D × L(mm)  $\rightarrow$   
 リプル電流 Ripple Current (A.r.m.s./120Hz,85°C)  $\rightarrow$

**◆標準品一覧表／STANDARD SIZE**

Cap. ( $\mu$ F)	400Vdc								420Vdc							
	$\phi$ 22		$\phi$ 25		$\phi$ 30		$\phi$ 35		$\phi$ 22		$\phi$ 25		$\phi$ 30		$\phi$ 35	
150	22×25	1.40							22×25	1.42						
180	22×25	1.47							22×30	1.63	25×25	1.59				
	22×30	1.60														
220	22×30	1.74	25×25	1.68					22×30	1.72	25×25	1.67				
									22×35	1.87	25×30	1.84				
270	22×35	1.99	25×30	1.95					22×35	1.97	25×30	1.98	30×25	1.91		
									22×40	2.13						
330	22×40	2.26	25×35	2.23	30×25	1.98			22×45	2.41	25×35	2.27	30×25	1.98		
															30×30	2.22
390	22×45	2.51	25×35	2.34	30×30	2.30			22×50	2.67	25×40	2.54	30×30	2.31	35×25	2.10
	22×50	2.64	25×40	2.50												
470	22×55	2.92	25×40	2.63	30×30	2.39	35×25	2.12	22×55	2.89	25×45	2.82	30×35	2.63	35×30	2.47
	22×60	3.03	25×45	2.81	30×35	2.61										
560	22×60	3.17	25×50	3.12	30×35	2.75	35×30	2.50			25×50	3.08	30×40	2.95	35×30	2.54
			25×55	3.24	30×40	2.92					25×55	3.28			35×35	2.81
680			25×55	3.41	30×40	3.05	35×35	2.83			25×60	3.55	30×45	3.29	35×35	2.90
			25×60	3.58	30×45	3.25									30×50	3.47
820					30×50	3.57	35×40	3.17					30×50	3.64	35×40	3.25
													30×55	3.80	35×45	3.47
1000					30×60	4.12	35×45	3.62					30×60	4.13	35×45	3.57
							35×50	3.79								
1200							35×55	4.09							35×55	4.15
															35×60	4.36

Cap. ( $\mu$ F)	450Vdc								475Vdc							
	$\phi$ 22		$\phi$ 25		$\phi$ 30		$\phi$ 35		$\phi$ 22		$\phi$ 25		$\phi$ 30		$\phi$ 35	
100									22×25	1.11						
120	22×25	1.30							22×30	1.28						
150	22×25	1.41							22×35	1.48	25×25	1.38				
	22×30	1.53														
180	22×30	1.65	25×25	1.60					22×35	1.60	25×30	1.59				
220	22×35	1.89	25×30	1.85					22×45	1.89	25×35	1.82	30×25	1.70		
270	22×40	2.15	25×35	2.12	30×25	1.90			22×50	2.14	25×40	2.07	30×30	1.97	35×25	1.87
330	22×45	2.37	25×35	2.23	30×30	2.22	35×25	2.04	22×60	2.46	25×45	2.33	30×35	2.25	35×30	2.18
	22×50	2.51	25×40	2.41												
390	22×55	2.75	25×40	2.50	30×30	2.29	35×25	2.11			25×55	2.68	30×40	2.51	35×30	2.27
	22×60	2.86	25×45	2.67	30×35	2.51	35×30	2.39								
470	22×60	3.01	25×50	2.96	30×35	2.63	35×30	2.43			25×60	2.95	30×45	2.81	35×35	2.58
			25×55	3.09	30×40	2.82										
560			25×55	3.23	30×40	2.95	35×35	2.78					30×50	3.10	35×40	2.89
			25×60	3.40	30×45	3.13										
680					30×45	3.25	35×40	3.10					30×60	3.56	35×50	3.40
					30×50	3.46										
820					30×55	3.77	35×45	3.43							35×55	3.72
					30×60	3.97										
1000							35×50	3.79								
							35×55	4.01								
1200							35×60	4.40								

Cap. ( $\mu$ F)	500.Vdc							
	$\phi$ 22		$\phi$ 25		$\phi$ 30		$\phi$ 35	
100	22×25	1.12						
120	22×30	1.28	25×25	1.27				
150	22×35	1.49	25×30	1.48				
180	22×40	1.68	25×30	1.60				
220	22×45	1.91	25×40	1.93	30×25	1.70		
270	22×55	2.23	25×45	2.18	30×35	2.12	35×25	1.87
330			25×50	2.45	30×40	2.39	35×30	2.18
390			25×60	2.79	30×40	2.52	35×35	2.47
470					30×50	2.95	35×40	2.78
560					30×55	3.25	35×45	3.08
680							35×50	3.40
820							35×60	3.89

ケースサイズ Case Size  $\phi$ D×L(mm)

リップル電流 Ripple Current (A.r.m.s./120Hz,85°C)

# Mouser Electronics

Authorized Distributor

Click to View Pricing, Inventory, Delivery & Lifecycle Information:

## Rubycon:

[420USK330MEFCSN30X30](#) [450USK120MEFCSN22X25](#) [400USK820MEFCSN35X40](#) [400USK180MEFCSN22X30](#)  
[450USK390MEFCSN22X60](#) [400USK390MEFCSN25X40](#) [400USK560MEFCSN35X30](#) [450USK680MEFCSN35X40](#)  
[400USK680MEFCSN30X40](#) [420USK470MEFCSN25X50](#) [400USK820MEFCSN30X50](#) [400USK180MEFCSN22X25](#)  
[400USK470MEFCSN30X35](#) [450USK560MEFCSN25X60](#) [450USK150MEFCSN22X25](#) [400USK390MEFCSN22X50](#)  
[420USK220MEFCSN25X30](#) [420USK470MEFCSN35X30](#) [400USK680MEFCSN35X35](#) [500USK820MEFCSN35X60](#)  
[450USK220MEFCSN25X30](#) [450USK560MEFCSN30X45](#) [450USK270MEFCSN25X35](#) [450USK180MEFCSN25X25](#)  
[420USK330MEFCSN22X45](#) [420USK390MEFCSN35X25](#) [400USK680MEFCSN30X45](#) [400USK470MEFCSN22X60](#)  
[450USK470MEFCSN30X40](#) [420USK820MEFCSN35X45](#) [450USK680MEFCSN30X45](#) [450USK680MEFCSN30X50](#)  
[400USK330MEFCSN22X40](#) [450USK150MEFCSN22X30](#) [420USK270MEFCSN22X40](#) [420USK560MEFCSN35X35](#)  
[450USK390MEFCSN25X45](#) [400USK470MEFCSN35X25](#) [420USK680MEFCSN30X50](#) [450USK390MEFCSN30X35](#)  
[450USK820MEFCSN35X45](#) [420USK680MEFCSN35X40](#) [450USK330MEFCSN22X50](#) [450USK330MEFCSN35X25](#)  
[420USK220MEFCSN22X35](#) [400USK220MEFCSN22X30](#) [400USK560MEFCSN30X40](#) [450USK270MEFCSN30X25](#)  
[400USK220MEFCSN25X25](#) [450USK330MEFCSN30X30](#) [420USK820MEFCSN30X55](#) [400USK680MEFCSN25X60](#)  
[450USK220MEFCSN22X35](#) [450USK820MEFCSN30X60](#) [400USK390MEFCSN30X30](#) [450USK470MEFCSN25X55](#)  
[400USK270MEFCSN22X35](#) [400USK270MEFCSN25X30](#) [420USK270MEFCSN30X25](#) [400USK330MEFCSN25X35](#)  
[400USK330MEFCSN30X25](#) [500USK100MEFCSN22X25](#) [400USK150MEFCSN22X25](#) [450USK330MEFCSN25X40](#)  
[450USK270MEFCSN22X40](#) [450USK390MEFCSN35X30](#) [400USK470MEFCSN25X45](#) [450USK180MEFCSN22X30](#)  
[420USK180MEFCSN25X25](#) [450USK470MEFCSN35X30](#) [400USK560MEFCSN25X55](#) [450USK560MEFCSN35X35](#)  
[400USK1000MEFCSN30X60](#) [400USK1000MEFCSN35X50](#) [420USK390MEFCSN30X30](#) [420USK470MEFCSN30X35](#)  
[420USK560MEFCSN25X55](#) [420USK560MEFCSN30X40](#) [450USK1000MEFCSN35X55](#) [420USK150MEFCSN22X25](#)  
[420USK180MEFCSN22X30](#) [420USK270MEFCSN25X30](#) [420USK330MEFCSN25X35](#) [420USK390MEFCSN22X50](#)  
[420USK390MEFCSN25X40](#) [420USK1000MEFCSN35X50](#) [420USK1200MEFCSN35X60](#) [400USK1200MEFCSN35X55](#)