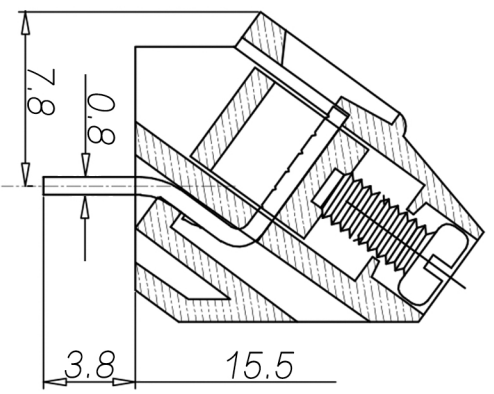
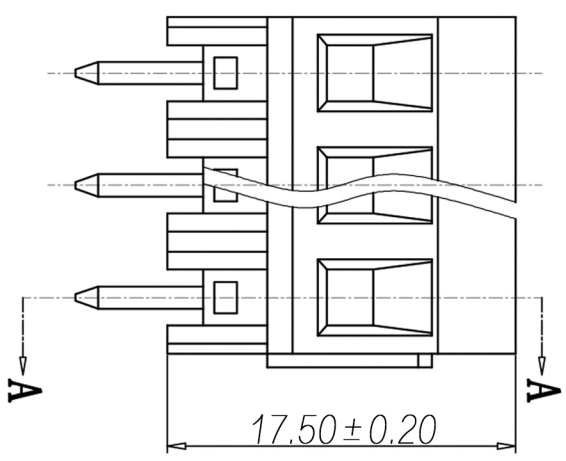
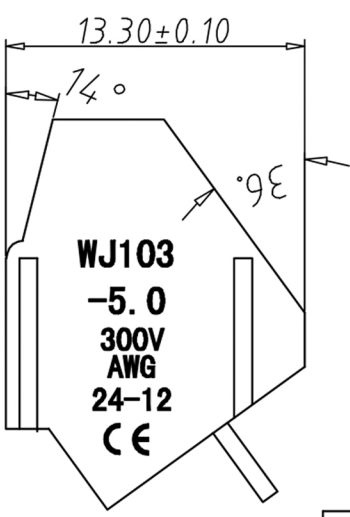
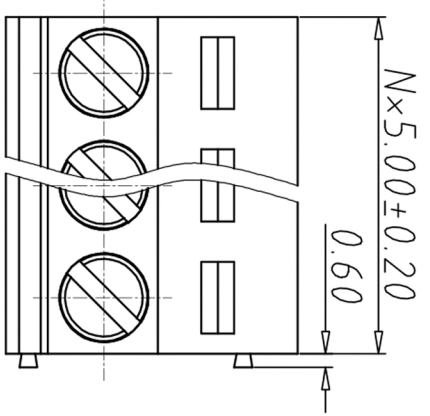
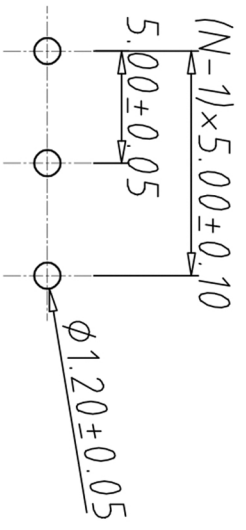


编号	修改原因	制图	审核	批准



剖面图 A-A



P.C.B.LAYOUT

尺寸公差:	角度公差:
X: ±0.20	X: ±2'
.X: ±0.15	.X: ±1.5'
.XX: ±0.10	.XX: ±1'
图纸类型	客户图纸
比例	1:1
图纸编号	图页
	1\1

•材质&电镀
 螺丝: M2.5, 钢, 镀锌
 方块: 黄铜, 镀镍
 焊脚: 黄铜, 镀锡
 塑件: PA66, UL94V-0

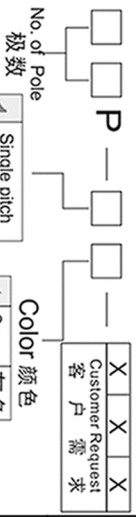
•电气性能
 参考标准: UL IEC
 额定电压: 300V 250V
 额定电流: 16A 24A
 使用线径: 24-12AWG 2.5mm²
 接触电阻: 20MΩ

绝缘电阻: 500MΩ/DC500V
 耐电压: AC2000V/1min

•机械性能
 温度范围: -40°C~+105°C
 瞬时温度: +250°C for 5 Sec
 扭矩: 4.08kgf-cm/0.4Nm/3.54lbin
 剥线长度: 6-7mm

编码原则:

WJ103-5.0



No. of Pole	极数	Single pitch	单倍间距
1	1	Double pitch	双倍间距
2	2		

Color	颜色
1	Grey 灰色
2	Blue 蓝色
3	Black 黑色
4	Green 绿色
5	Orange 橙色
6	Red 红色
7	Trans-parent 透明
8	Yellow 黄色
9	White 白色

投影法	品名	款式接线端子
		间距5.00MM
单位	mm	
规格尺寸	A4	产品系列
		WJ103 系列

NW Ningbo Kangnex Electric Co., Ltd