

说明:

1. 材质:

胶芯:LCP,UL94V-0; COLOR; BLACK

端子:C2680

外壳:SPCC/C2680

2. 电镀说明:

端子:接触区域镀金

焊锡区域镀雾锡100 u" Min

全部区域镍底50 u" Min

外壳:表面镀镍100 u" Min

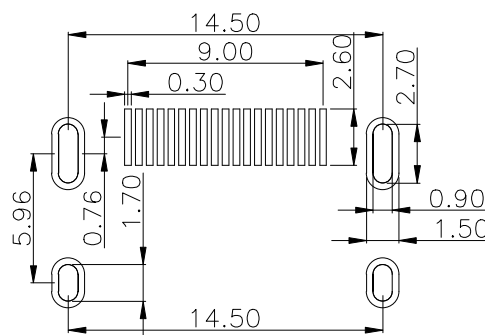
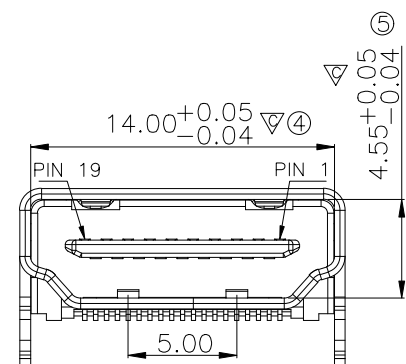
3. 电气性能:

绝缘阻抗(EIA-364-21):100 MΩ MIN.

AT 500V/DC FOR 1 MINUTE.

接触阻抗(EIA-364-06) 30 mΩ MAX.

耐电压(EIA-364-20) NO DISCHARGE,
FLASHOVER OR BREAKDOWN
AT 500 V/AC 1MINUTE.



RECOMMENDED P.C.B HOLE LAYOUT
COMPONENT SIDE VIEW(TOLERANCE: +/-0.05)

MANUFACTURE DWG			东莞市讯普电子科技有限公司 DongGuan XunPu Electronics Co.,Ltd	
UNLESS OTHERWISE SPECIFIED TOLERANCES			TITLE: HDMI A TYPE 板上型	
DECIMALS:	ANGLES:	PAR	HDMI-001S	
X.X:±0.30	.X':±3°	DWN		
X.XX:±0.20	.XX':±2°	CHKD		
X.XXX:±0.10		APVD		
		SCALE1:1	UNIT:MM	
		CUSTOMER COPY	SIZE:A4	SHEET:1F1
				REV:A