

40W, AC/DC 模块电源



产品特点

- 全球通用电压: 85 - 305VAC/100 - 430VDC
- 工作温度范围: -40°C to +70°C
- 4000VAC 高隔离电压
- 稳定输出、低纹波噪声
- 输出短路、过流、过压保护
- 高效率、高可靠性
- 全塑料外壳、符合 UL94V-0
- EMI 性能满足 CISPR32/EN55032 CLASS B
- 通过 EN62368 认证

LHE40-23Bxx 系列——是 40W 高效绿色 AC-DC 模块电源，该系列电源具有全球输入电压范围、交直流两用、低功耗、高效率、高可靠性、安全隔离等优点。产品安全可靠，EMC 性能好，EMC 及安全规格满足 IEC/EN61000-4、CISPR32/EN55032、UL62368、IEC62368 和 EN62368 标准。该系列产品广泛应用于工控、电力、供电电压不稳定的环境场合、办公等行业中，应用于电磁兼容比较恶劣的环境时必须参考应用电路。

选型表

认证	产品型号*	输出功率	标称输出电压及电流 (Vo/Io)	效率(277VAC, %/Typ.)	最大容性负载 (μF)
CE	LHE40-23B03	40W	3.3VDC/8000mA	77	60000
	LHE40-23B05		5VDC/8000mA	80	40000
	LHE40-23B12		12VDC/3330mA	84	9000
	LHE40-23B15		15VDC/2660mA	84	7000
	LHE40-23B24		24VDC/1670mA	84	2000
	LHE40-23B48		48VDC/830mA	84	1000

注: *产品型号后缀加“A5”为接线式封装拓展, 后缀加“A6”为导轨式封装拓展。

输入特性

项目	工作条件	Min.	Typ.	Max.	单位
输入电压范围	交流输入	85	--	305	VAC
	直流输入	100	--	430	VDC
输入电压频率		47	--	63	Hz
输入电流	115VAC	--	--	1.0	A
	277VAC	--	--	0.6	
输入冲击电流	115VAC	--	60	--	
	230VAC	--	80	--	
热插拔		不支持			

输出特性

项目	工作条件	Min.	Typ.	Max.	单位
输出电压精度	全负载范围	3.3V/5V 输出	--	±2	±3
		12V/15V/24V/48V 输出	--	±2	--
线性调节率	额定负载	--	±0.5	--	%
负载调节率	0% - 100%负载(3.3V/5V 输出)	--	±1	±3	
	0% - 100%负载(12V/15V/24V/48V 输出)	--	±1	--	
纹波噪声*	20MHz 带宽(峰-峰值)	--	80	150	mV

温度漂移系数		--	±0.02	--	%/°C
待机功耗		--	--	0.5	W
输出短路保护		打嗝式, 可长期短路保护, 自恢复			
输出过流保护		≥110%Io, 自恢复			
输出过压保护	3.3V 输出	≤5.5 V(输出电压钳位或关断)			
	5V 输出	≤9 V(输出电压钳位或关断)			
	12V 输出	≤16 V(输出电压钳位或关断)			
	15V 输出	≤24V(输出电压钳位或关断)			
	24V 输出	≤35 V(输出电压钳位或关断)			
	48V 输出	≤56 V(输出电压钳位或关断)			
最小负载		0	--	--	%
掉电保持时间	115VAC 输入	--	10	--	ms
	277VAC 输入	--	50	--	

注: *纹波和噪声的测试方法采用平行线测试法, 具体操作方法参见《AC-DC 模块电源应用指南》。

通用特性

项目	工作条件	Min.	Typ.	Max.	单位
隔离电压	输入-输出	4000	--	--	VAC
工作温度		-40	--	+70	°C
存储温度		-40	--	+85	
存储湿度		--	--	95	%RH
焊接温度	波峰焊接	260 ± 5°C; 时间: 5 - 10s			
	手工焊接	360 ± 10°C; 时间: 3 - 5s			
开关频率		--	65	--	kHz
功率降额	-40°C to -30°C (LHE40-23B03/05)	4.0	--	--	% / °C
	-40°C to -30°C (LHE40-23B12/15)	3.0	--	--	
	-40°C to -30°C (LHE40-23B24/48)	2.0	--	--	
	+45°C to +70°C (LHE40-23B03/05)	3.0	--	--	
	+55°C to +70°C (LHE40-23B12/15)	3.7	--	--	
	+55°C to +70°C (LHE40-23B24/48)	2.7	--	--	
	85VAC - 100VAC	1.33	--	--	% / VAC
	277VAC - 305VAC	0.72	--	--	
安全标准		IEC62368/EN62368/UL62368			
安规认证		EN62368			
安全等级		CLASS II			
平均无故障时间 (MTBF)		MIL-HDBK-217F@25°C > 300,000 h			

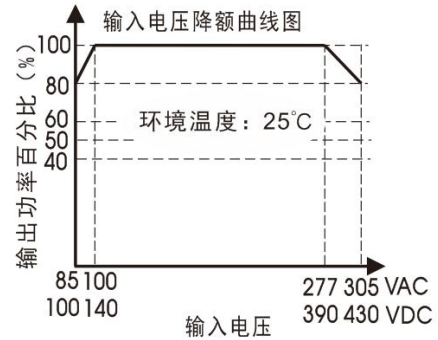
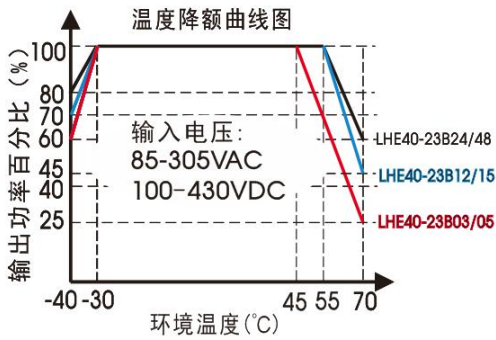
物理特性

外壳材料		黑色阻燃耐热塑料(UL94V-0)
封装尺寸	卧式封装	89.00x63.50x25.00 mm
	A5 接线式封装	135.00x70.00x33.50 mm
	A6 导轨式封装	137.00x70.00x39.00 mm
重量	卧式封装 / A5 接线式封装 / A6 导轨式封装	215g/300g/360g (Typ.)
冷却方式		自然空冷

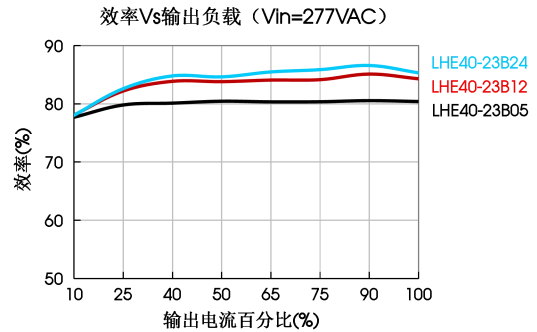
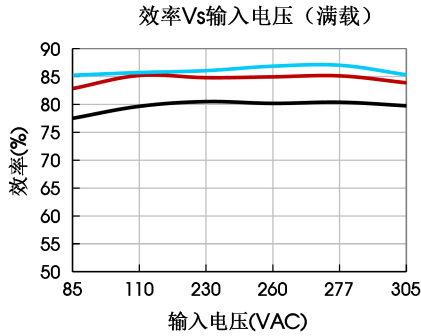
EMC 特性

EMI	传导骚扰	CISPR32/EN55032	CLASS B	
	辐射骚扰	CISPR32/EN55032	CLASS B	
EMS	静电放电	IEC/EN61000-4-2	Contact ±6KV/Air ±8KV	Perf. Criteria B
	辐射抗扰度	IEC/EN61000-4-3	10V/m	perf. Criteria A
	脉冲群抗扰度	IEC/EN61000-4-4	±2KV	perf. Criteria B
		IEC/EN61000-4-4	±4KV(推荐电路见图 2)	perf. Criteria B
	浪涌抗扰度	IEC/EN61000-4-5	line to line ±1KV	perf. Criteria B
		IEC/EN61000-4-5	line to line ±2KV/ line to ground ±4KV (推荐电路见图 2)	perf. Criteria B
	传导骚扰抗扰度	IEC/EN61000-4-6	10Vr.m.s	perf. Criteria A

产品特性曲线



注：①对于输入电压为 85-100VAC/277-305VAC/100-140VDC/390-430VDC，需在温度降额的基础上进行电压降额；
②本产品适合在自然风冷却环境中使用，如在密闭环境中使用请咨询我司 FAE。



设计参考

1. 典型应用电路

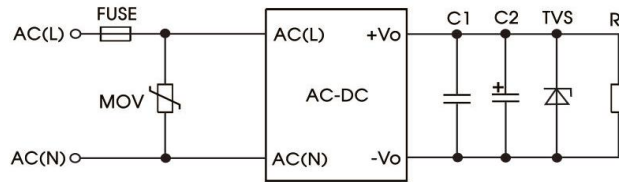


图 1: 典型应用电路

型号	C2(uF)	C1 (uF)	TVS	MOV	Fuse
LHE40-23B03	680	1	SMBJ7.0A	14D561K	3.15A/300V, 慢断型, 必接
LHE40-23B05	680	1	SMBJ7.0A		
LHE40-23B12	220	1	SMBJ20A		
LHE40-23B15	220	1	SMBJ20A		
LHE40-23B24	120	1	SMBJ30A		
LHE40-23B48	100	1	SMBJ64A		

注：
输出滤波电容 C2 为电解电容，建议使用高频低阻电解电容，容量和流过的电流请参考各厂商提供的技术规格。电容耐压至少降额到 80%。C1 为陶瓷电容，去除高频噪声。
TVS 管在模块异常时保护后级电路，建议使用。

2. EMC 解决方案—推荐电路

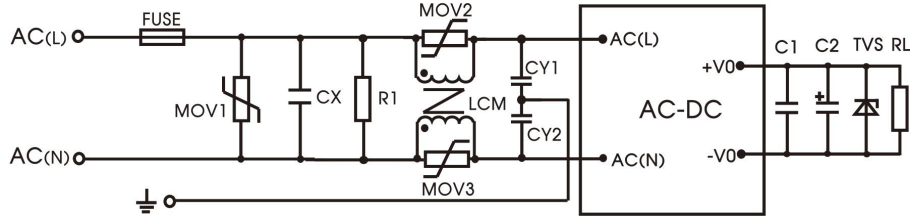
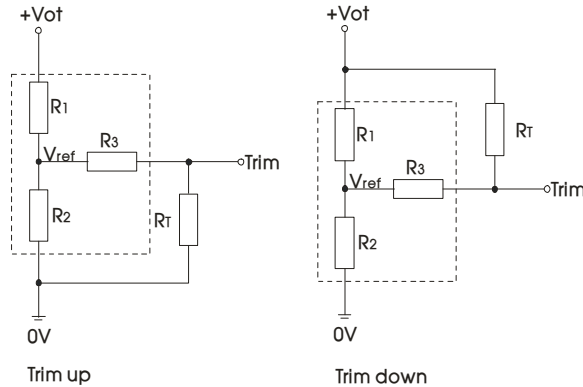


图 2 (输出外接电路同上述典型应用电路)

元件型号	推荐值
MOV1	14D561K
MOV2/MOV3	07D561K
CX	0.15μF/300VAC
CY1	2.2nF/400VAC
CY2	2.2nF /400VAC
R1	1MΩ /2W
LCM	2.2mH, 建议选用我司提供的共模电感 FL2D-10-222
FUSE	3.15A/300V, 慢断型, 必接

3. Trim 的使用以及 Trim 电阻的计算



Trim 的使用电路(虚线框为产品内部):

Trim 电阻的计算公式:

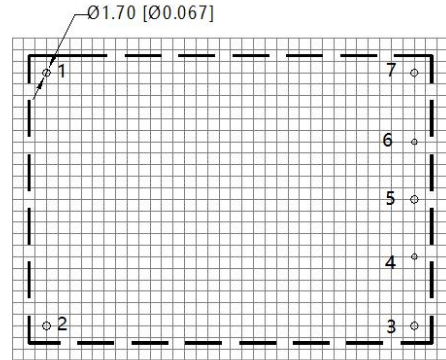
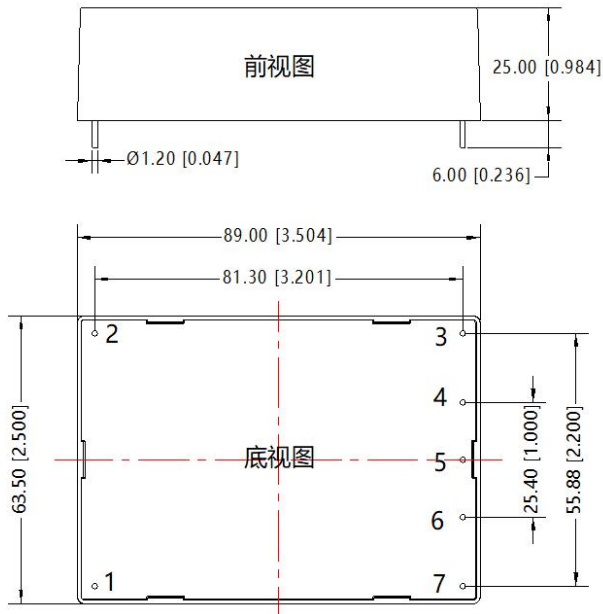
$$\begin{aligned} \text{up: } R_T &= \frac{\alpha R_2}{R_2 - \alpha} - R_3 & \alpha &= \frac{V_{ref}}{V_{ot} - V_{ref}} \cdot R_1 & R_T &\text{为 Trim 电阻, } \alpha \text{ 为自定义参数,} \\ & & & & &\text{无实际含义} \\ \text{down: } R_T &= \frac{\alpha R_1}{R_1 - \alpha} - R_3 & \alpha &= \frac{V_{ot} - V_{ref}}{V_{ref}} \cdot R_2 & & \end{aligned}$$

Vout	R1(KΩ)	R2(KΩ)	R3(KΩ)	Vref(V)	Vot(V)
3.3V	2	1.2	1	1.24	调节后输出电压, 最大变幅 ≤ ±10%
5V	3.3	3.3	1	2.5	
12V	3.83	1	1	2.5	
15V	7.5	1.5	1	2.5	
24V	8.66	1	1	2.5	
48V	22	1.2	1	2.5	

4. 更多信息, 请参考 AC-DC 应用笔记 www.mornsun.cn

外观尺寸、建议印刷版图

第三角投影 




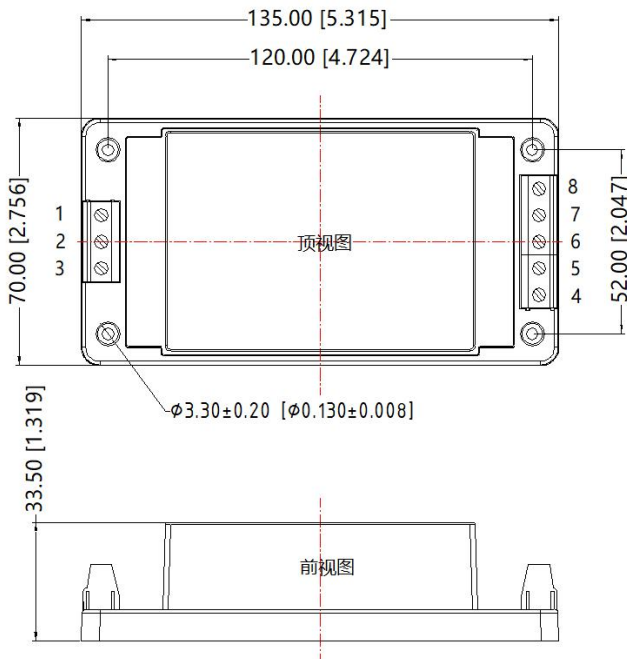
注：栅格距离 2.54*2.54mm

注：
尺寸单位：mm[inch]
端子直径公差： $\pm 0.10[\pm 0.004]$
未标注之公差： $\pm 0.50[\pm 0.020]$

引脚方式	
引脚	LHE40-23B
1	AC(L)
2	AC(N)
3	Trim
4	No Pin
5	-Vo
6	No Pin
7	+Vo

A5 接线式封装外观尺寸

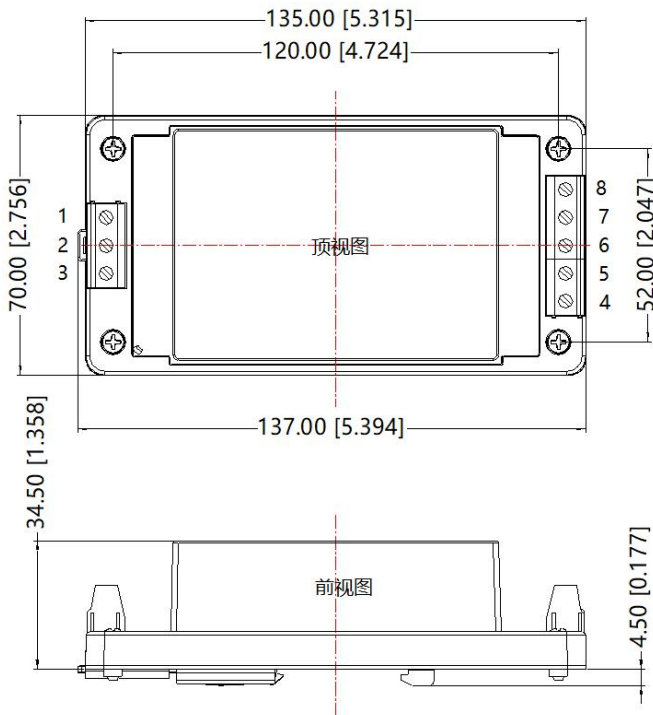
第三角投影 



引脚方式	
引脚	LHE40-23B
1	AC(L)
2	AC(N)
3	NC
4	Trim
5	NC
6	-Vo
7	NC
8	+Vo

注：
尺寸单位：mm[inch]
接线线径：24-12 AWG
紧固力矩：Max 0.4 N·m
未标注之公差： $\pm 1.00[\pm 0.040]$

A6 导轨式封装外观尺寸



引脚方式	
引脚	LHE40-23B
1	AC(L)
2	AC(N)
3	NC
4	Trim
5	NC
6	-Vo
7	NC
8	+Vo

注：
尺寸单位：mm[inch]
接线线径：24-12 AWG
紧固力矩：Max 0.4 N·m
导轨类型：TS35，导轨需接地
未标注之公差：±1.00[±0.040]

注：

1. 包装信息请参见《产品出货包装信息》，卧式包装包编号：58220021，A5/A6 包装包编号：58220031；
2. 除特殊说明外，本手册所有指标都在 $T_a=25^{\circ}\text{C}$ ，湿度 $<75\%$ ，标称输入电压和输出额定负载时测得；
3. 本手册所有指标的测试方法均依据本公司企业标准；
4. 我司可提供产品定制，具体需求可直接联系我司技术人员；
5. 产品涉及法律法规：见“产品特点”、“EMC 特性”；
6. 我司产品报废后需按照 ISO14001 及相关环境法律法规分类存放，并交由有资质的单位处理。

广州金升阳科技有限公司

地址：广东省广州市黄埔区科学城科学大道科汇发展中心科汇一街 5 号
电话：86-20-38601850 传真：86-20-38601272

E-mail: sales@mornsun.cn