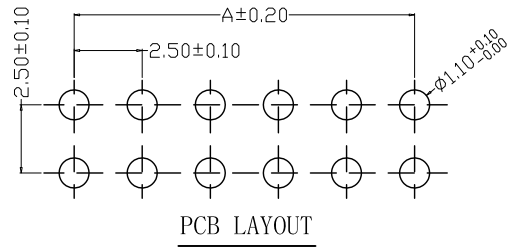
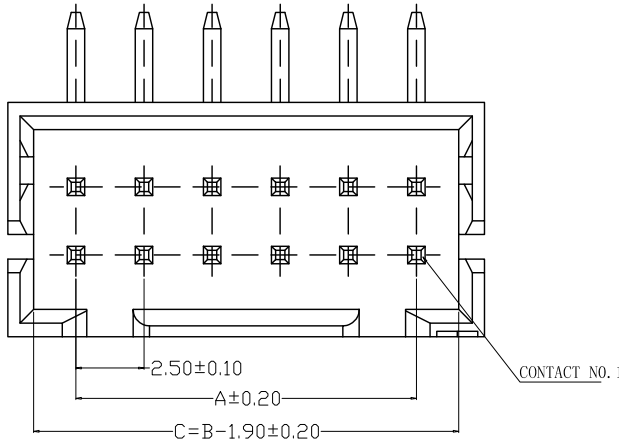
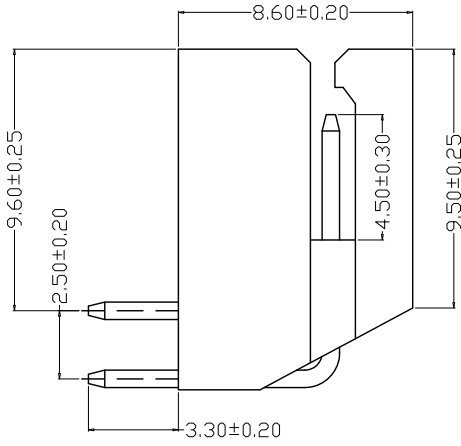
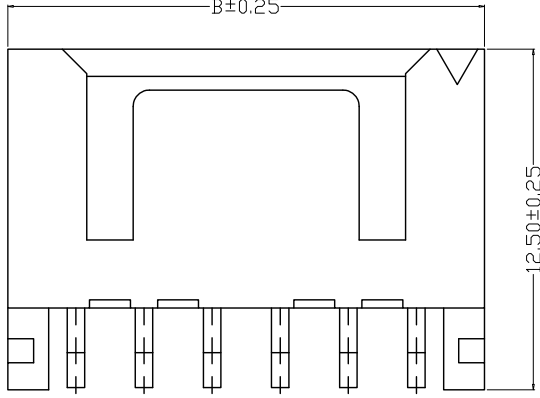
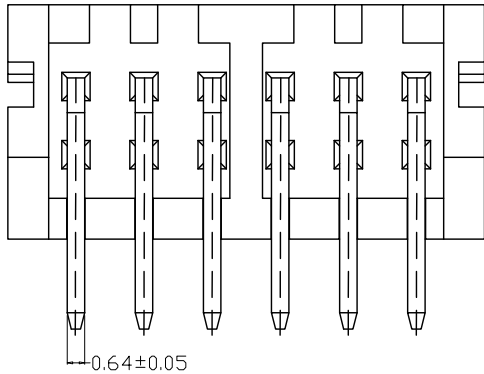
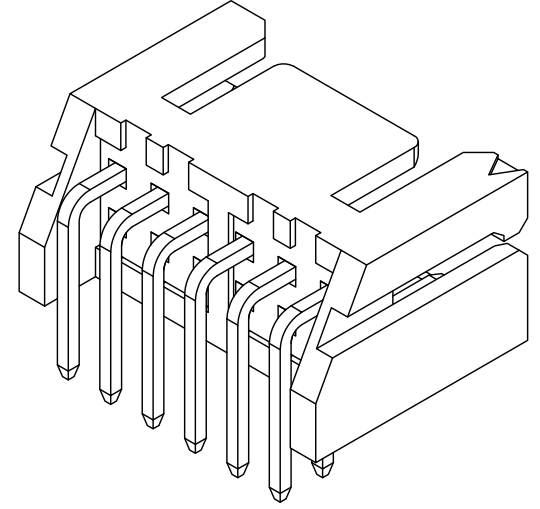


SPECIFICATIONS

- 1、Current Rating: 3A AC, DC
- 2、Voltage Rating: 250V AC, DC
- 3、Temperatuer Range: -25°C ~ +85°C
- 4、Contact Resistance: 30mΩ Max
- 5、Insulation Resistance: 1000MΩ Min
- 6、Withstanding Voltang: 800V AC/minute
- 7、Material: Wafer PA66, Beige UL94V-0
PIN Brass Tin-plated

| 版本 REV. | 日期 DATE | ECN NO. | 变更内容 DESCRIPTION | 制图 DRAWN |
|---------|---------|---------|------------------|----------|
| | | | | |



| 编 号 | 尺寸 (mm) | |
|--------------|---------|-------|
| | A | B |
| A2557-2*02AW | 2.50 | 7.50 |
| A2557-2*03AW | 5.00 | 10.00 |
| A2557-2*04AW | 7.50 | 12.50 |
| A2557-2*05AW | 10.00 | 15.00 |
| A2557-2*06AW | 12.50 | 17.50 |
| A2557-2*07AW | 15.00 | 20.00 |
| A2557-2*08AW | 17.50 | 22.50 |
| A2557-2*09AW | 20.00 | 25.00 |
| A2557-2*10AW | 22.50 | 27.50 |
| A2557-2*11AW | 25.00 | 30.00 |
| A2557-2*12AW | 27.50 | 32.50 |
| A2557-2*20AW | 47.50 | 52.50 |

| | | | | | | | | | |
|-------------------|--------|----------|------------|----|--------------|-----------------|---------------------|---------------|-----|
| GENERAL TOLERANCE | | 制图 | 钱岳生 | | 料号 | A2557-2*02nAW | | 版本 | A |
| X.X±0.25 | X.*±2' | DRAWING | 2021、05、03 | | PART NO. | XH2.5弯针 | | 页次 | 1/1 |
| X.XX±0.20 | | 审核 | 张名 | | TITLE | WAFER DIP TYPE | | SHEET | |
| X.XXX±0.10 | | CHECK | 2021、05、04 | | 客户料号 | | | | |
| | | 核准 | 张名 | | CUTM. NO. | | | | |
| | | APPROVAL | 2021、05、05 | | 深圳市金航标电子有限公司 | | www.kinghelm.com.cn | | |
| | | 单位 | MM | 比例 | 1:1 | KH-A2557-2X12AW | | 0755-28190160 | |