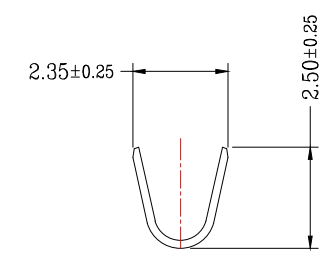
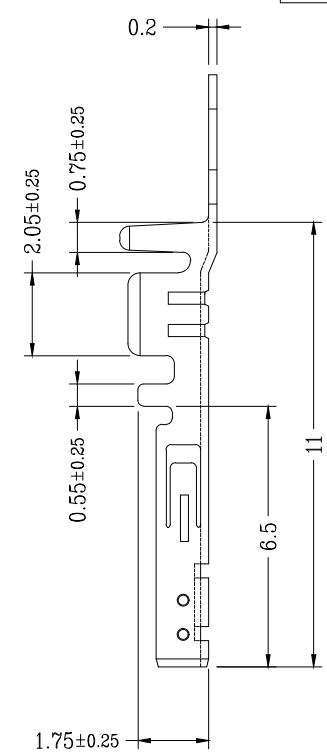
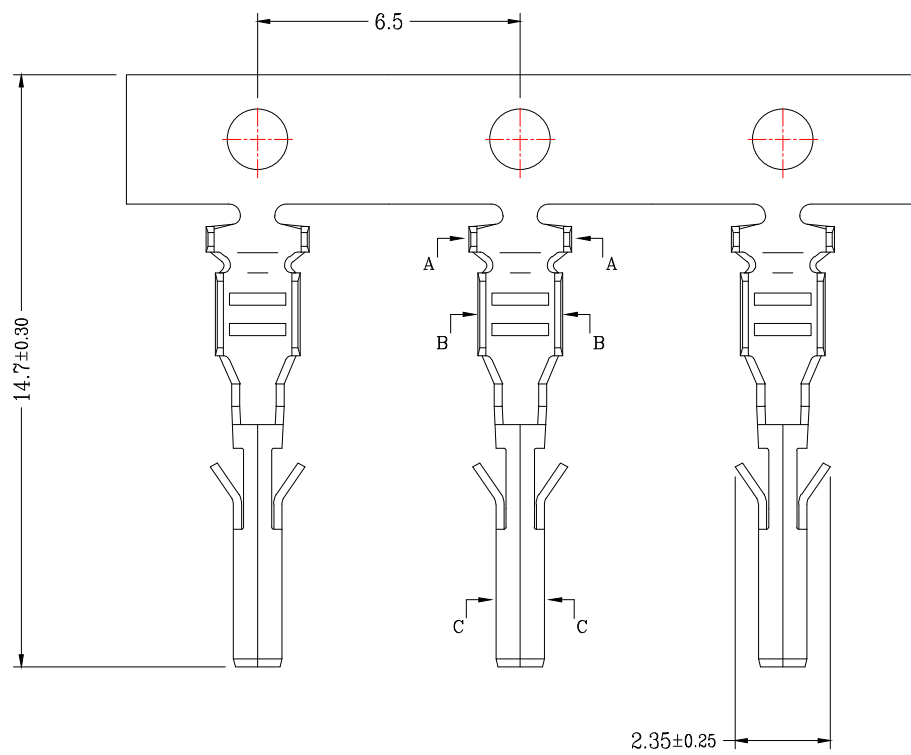
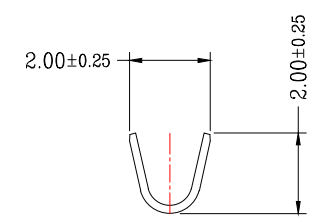


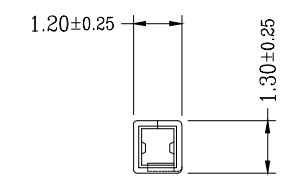
版次	变更摘要	日期
0		



SEC:A-A



SEC:B-B



SEC:C-C

技术指标(Technical Index):

1. 工作温度(Temperature range): $-25^{\circ}\text{C}\sim 85^{\circ}\text{C}$.
2. 额定电压(Rated voltage): 250V DC/AC(rms).
3. 额定电流(Rated current): 5.0A AC, DC.
4. 接触电阻(Contact resistance): $\leq 20\text{m}\Omega$.
5. 耐压值(Dielectricwithstanding voltage): 1500V AC/minute.
6. 绝缘电阻(Insulation resistance): $\geq 1000\text{M}\Omega$.
7. 适用线规(Apply to gauge): AWG#20~#24.



一般公差(TOLERANCE)	
X: ±.50	.XX ±.10
.X ±.20	.XXX ±.05
ANGLES ±1°	

兆星精密电子(深圳)有限公司

品名(TITLE)	MX3.0公头端子	制图(DR)	
料号(DWG.NO)	ZX-MX3.0-2-GDZ	校对(CHKD)	
比例(SCALE)	1:1	审核(APPD)	
单位(UNITS)	mm	张数(SHEET)	1 OF 1
		SIZE	A4
		REV	A