

超低功耗高性能 2.4GHz GFSK 无线发射芯片

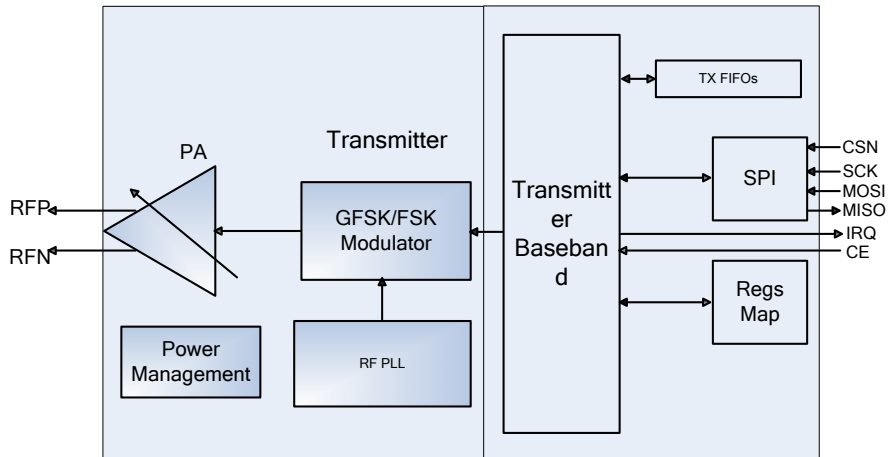
1 简介

Si24R2F+是一颗工作在 2.4GHz ISM 频段，专为低功耗无线场合设计，集成嵌入式发射基带的无线发射芯片。工作频率范围为 2400MHz-2525MHz，共有 126 个 1MHz 带宽的信道。

1.1 关键特征

- 工作在 2.45GHz ISM 频段
- 内置 64 次可编程 NVM 存储器
- 具有超低功耗自动发射功能
- 具有低电压自动报警功能
- 集成温度报警功能
- 集成 NTC 温度采集功能
- 具有边沿计数功能
- 具有 BLE4.2 广播包发射功能
- 具有防拆卸报警功能
- 集成防冲突通信机制
- 内置 3KHz RCOSC 和硬件 Watchdog
- 3.3V 编程电压
- 调制方式：GFSK
- 数据速率：2Mbps/1Mbps/250Kbps
- 超低关断电流：1.0uA
- 宽电源电压范围：2.1-3.6V
- 宽数字 I/O 电压范围:1.9-3.6V
- 晶振：16MHz±10ppm
- 最高发射功率：12dBm
- 发射电流(2Mbps): 20mA (1dBm)
- 最高 10MHz 四线 SPI 接口
- 发射数据硬件中断输出
- QFN20 封装
- 兼容 Si24R1 和 Si24R2 发射功能

1.2 结构框图



1.3 引脚信息

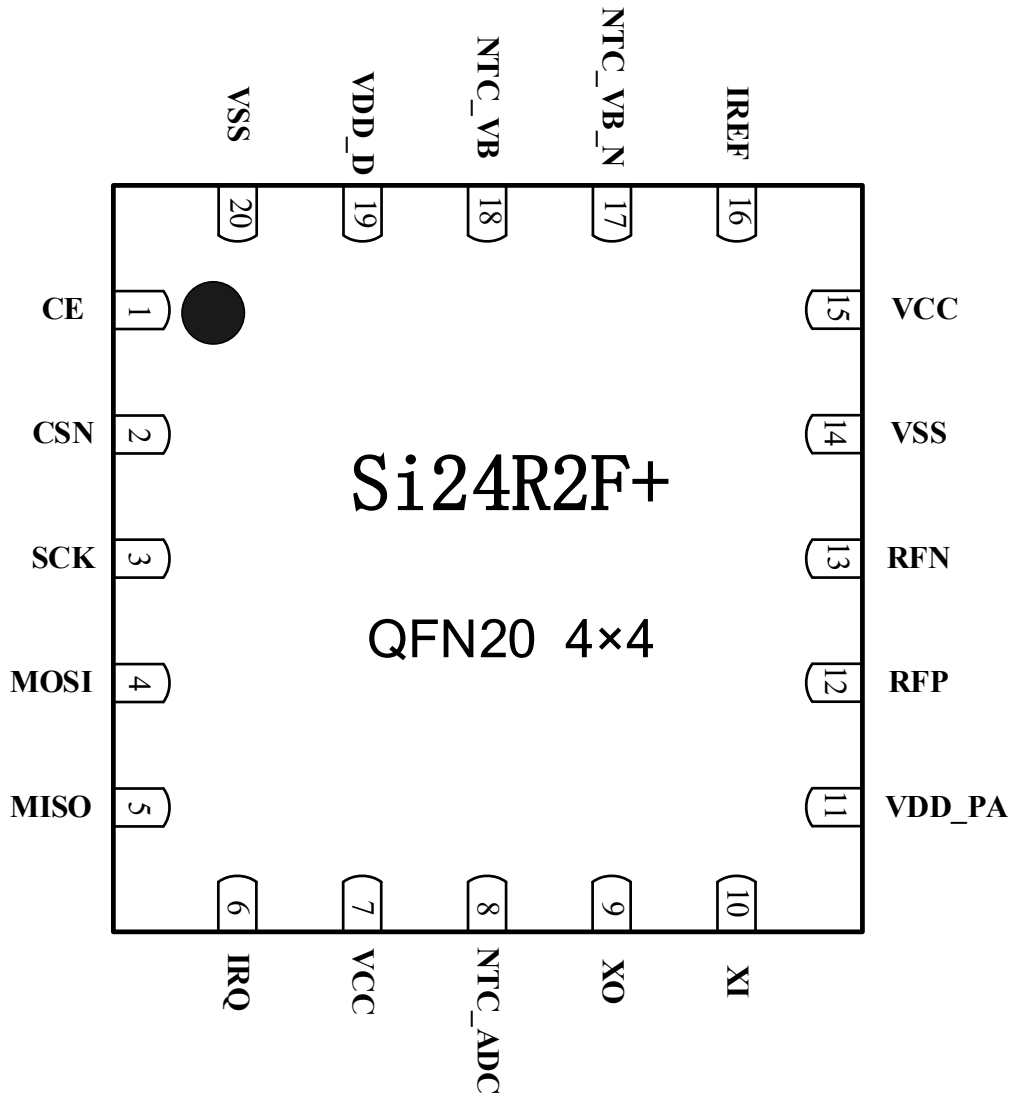


图 1-1 Si24R2F+ 引脚信息图

表 1.1 引脚功能描述

端口	端口名称	端口类型	功能描述
1	CE	DI	芯片开启信号，防拆解控制信号
2	CSN	DI	SPI 片选信号
3	SCK	DI	SPI 时钟信号，按键发射，替换发射控制信号
4	MOSI	DI	SPI 输入信号，按键发射，替换发射控制信号，边沿计数
5	MISO	DO	SPI 输出信号
6	IRQ	DO	可屏蔽中断信号，低电平有效
7	VCC	Power	电源 (+1.9 ~ +3.6V, DC)

8	NTC_ADC	AO	NTC 测量输入
9	XO	AO	晶体振荡器输出引脚
10	XI	AI	晶体振荡器输入引脚
11	VDD_PA	Power	给内置 PA 供电的电源输出引脚 (+1.8V)
12	RFP	RF	天线接口 1
13	RFN	RF	天线接口 2
14	VSS	Power	地 (0V)
15	VCC	Power	电源 (+1.9 ~ +3.6V, DC)
16	IREF	AI	基准电流
17	NTC_VB_N	AO	NTC 低电压输出
18	NTC_VB	AO	NTC 高电压输出
19	VDD_D	PO	内部数字电路电源, 须接去耦电容
20	VSS	Power	地 (0V)
	Die exposed	Power	地 (0V), 推荐与 PCB 大面积地相连

2 电气参数

2.1 极限参数

工作条件	最小值	最大值	单位
电源电压			
VDD	-0.3	3.6	V
VSS		0	V
输入电压			
VI	-0.3	3.6	V
输出电压			
VO	VSS to VDD	VSS to VDD	V
总功耗			
		100	mW
温度			
工作温度范围	-40	+85	°C
存储温度	-40	+125	°C
ESD 性能	HBM(Human Body Model): Class 1C		

2.2 电气指标

条件: VDD=3V,VSS=0V TA=27°C,晶振 CL=12pF

符号	参数	最 小 值	典型值	最 大 值	单位	备注
OP 参数						
VDD	电源电压范围	2.1		3.6	V	
I _{SHD}	Shutdown 模式电流		2		μA	
I _{sleep}	睡眠状态电流		0.7		μA	RCOSC,Watch dog , ATR Timer 工作,
I _{STB}	Standby 模式电流		20		μA	
I _{IDLE}	Idle-TX 模式电流		380		μA	
I _{TX@12dBm}	TX 模式电流 @12dBm		41		mA	
I _{TX@7.5dBm}	TX 模式电流 @7.5dBm		26		mA	

$I_{TX@1dBm}$	TX 模式电流 @1dBm		20		mA	
$I_{TX@-2.5dBm}$	TX 模式电流 @-2.5dBm		19		mA	
$I_{TX@-7dBm}$	TX 模式电流 @-7dBm		14		mA	
RF 参数						
F_{OP}	RF 频率范围	2400		2525	MHz	
F_{CH}	RF 信道间隔	1			MHz	2Mbps 时至少为 2MHz
$\Delta F_{MOD}(2Mbps)$	调制频率偏移		± 330		KHz	
$\Delta F_{MOD}(1M/250Kbps)$	调制频率偏移		± 175		KHz	
R_{GFSK}	数据速率	250		2000	Kbps	
TX 参数						
P_{RF}	RF 输出功率	-7		12	dBm	
$P_{BW@2Mbps}$	调制带宽		2.1		MHz	
$P_{BW@1Mbps}$	调制带宽		1.1		MHz	
$P_{BW@250Kbps}$	调制带宽		0.9		MHz	
P_{RF1}	1 st 邻道功率 2MHz			-20	dBm	
P_{RF2}	2 nd 邻道功率 4MHz			-46	dBm	
晶振参数						
F_{XO}	晶振频率		16		MHz	
ΔF	频偏		± 10		ppm	
ESR	等效损耗电阻		100		Ω	

3 典型应用原理图

3.1 典型应用原理图

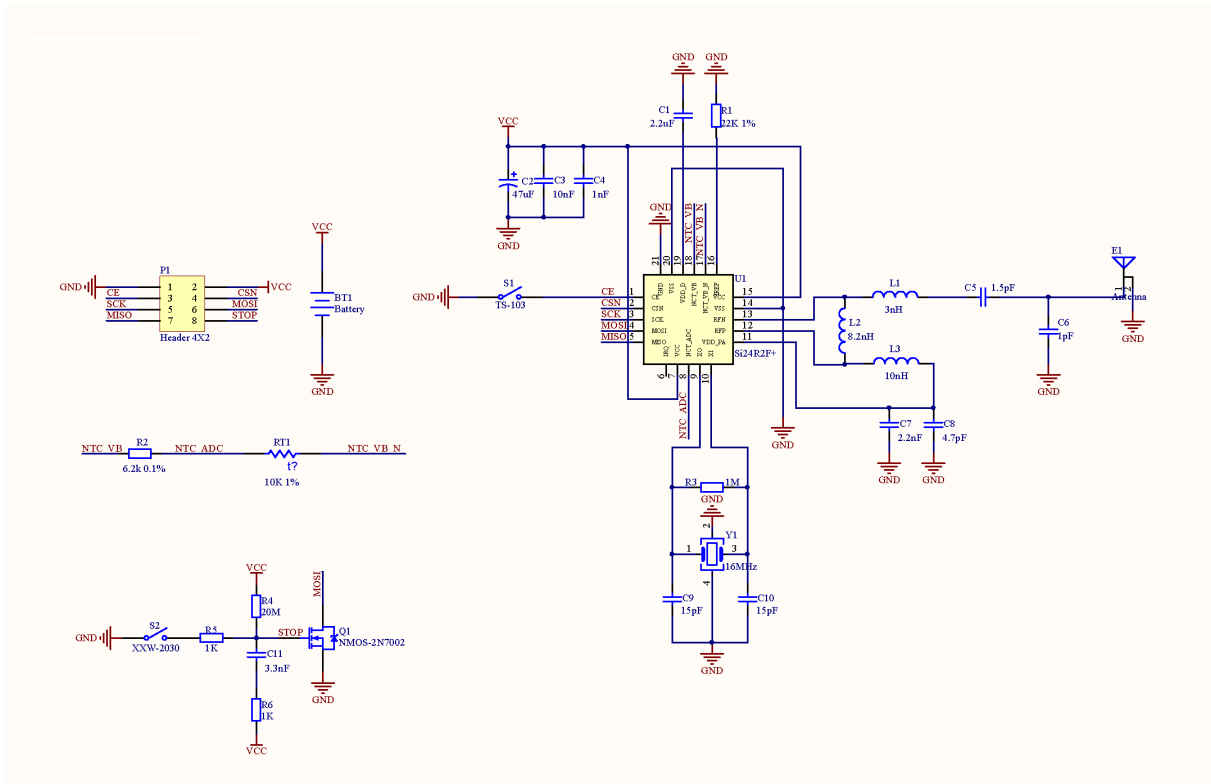


图 3-1 典型应用原理图

表 3-1 元器件 BOM 表

器件名称	数值	形式	描述
C1	2.2uF	0603(1608)	+/- 10%
C2	47uF	1210C+	+/- 10%
C3	10nF	0603(1608)	+/- 10%
C4	1nF	0603(1608)	+/- 5%
C5	1.5pF	0603(1608)	+/- 0.1pF
C6	1pF	0603(1608)	+/- 0.25pF
C7	2.2nF	0603(1608)	+/- 10%
C8	4.7pF	0603(1608)	+/- 0.25pF
C9	15pF	0603(1608)	+/- 5%
C10	15pF	0603(1608)	+/- 5%
C11	3.3nF	0603(1608)	+/- 10%
L1	3nH	0603(1608)	+/- 10%
L2	8.2nH	0603(1608)	+/- 5%

L3	10nH	0603(1608)	+/- 5%
R1	22KΩ	0603(1608)	+/- 1%
R2	6.2KΩ	0603(1608)	+/- 0.1%
R3	1MΩ	0603(1608)	+/- 1%
R4	20MΩ	0603(1608)	+/- 5%
R5	1KΩ	0603(1608)	+/- 1%
R6	1KΩ	0603(1608)	+/- 1%
RT1	10KΩ	HDR1X2	+/- 1%

3.2 PCB 布线

下图所示 PCB 布线是上述电路典型原理图的 PCB 布线例子，这里的 PCB 板均为 FR-4 双面板，在顶层和底层各有一个敷铜面，顶层和底层的敷铜面通过大量过孔连接，而在天线的下面则没有铜面。芯片底部为地，为了保证更好的 RF 性能，推荐芯片底部 Die Exposed 与 PCB 大面积地相连。100uF 钽电容靠近电池，4dBm 发射功率以上的使用情况下可以解决纽扣电池脉冲放电电流不够的问题。VCC 走线过长，需要在 VCC 引脚附近接 104 电容，增强芯片抗静电能力。

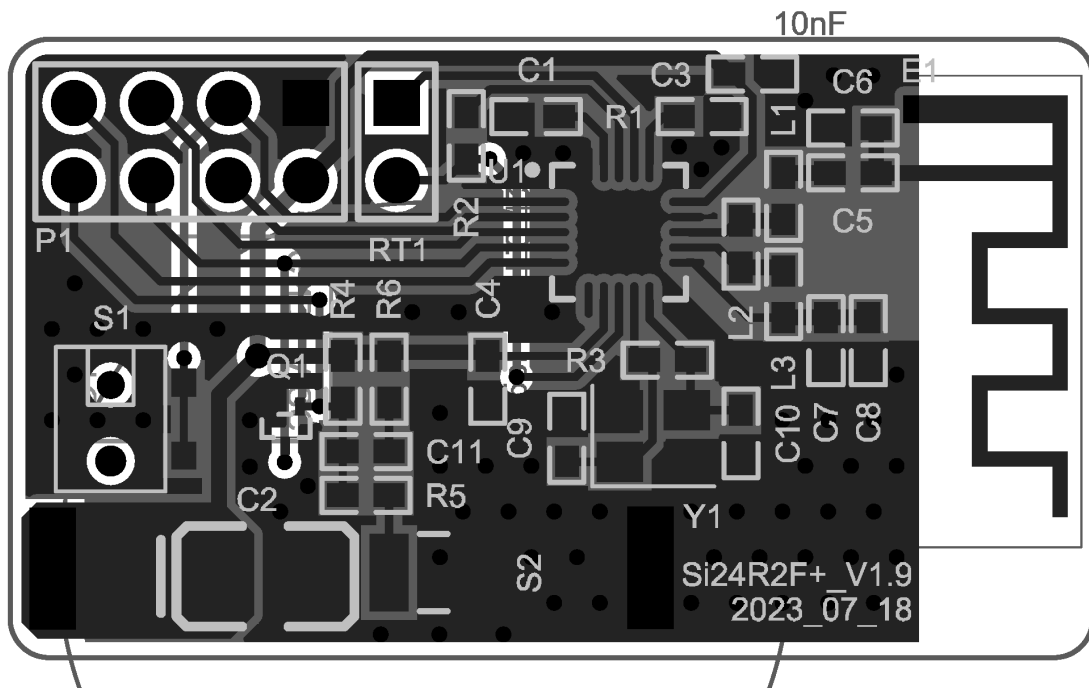


图 3-2 PCB 布线图

4 封装

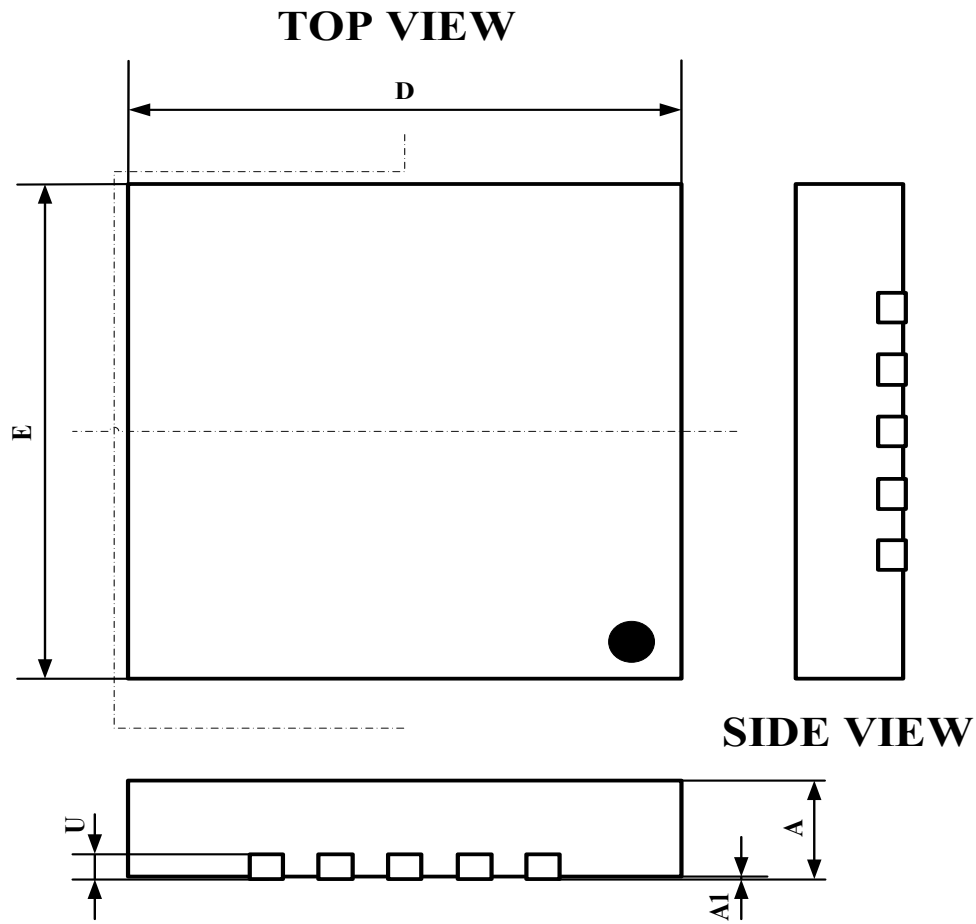


图 4-1 顶层图

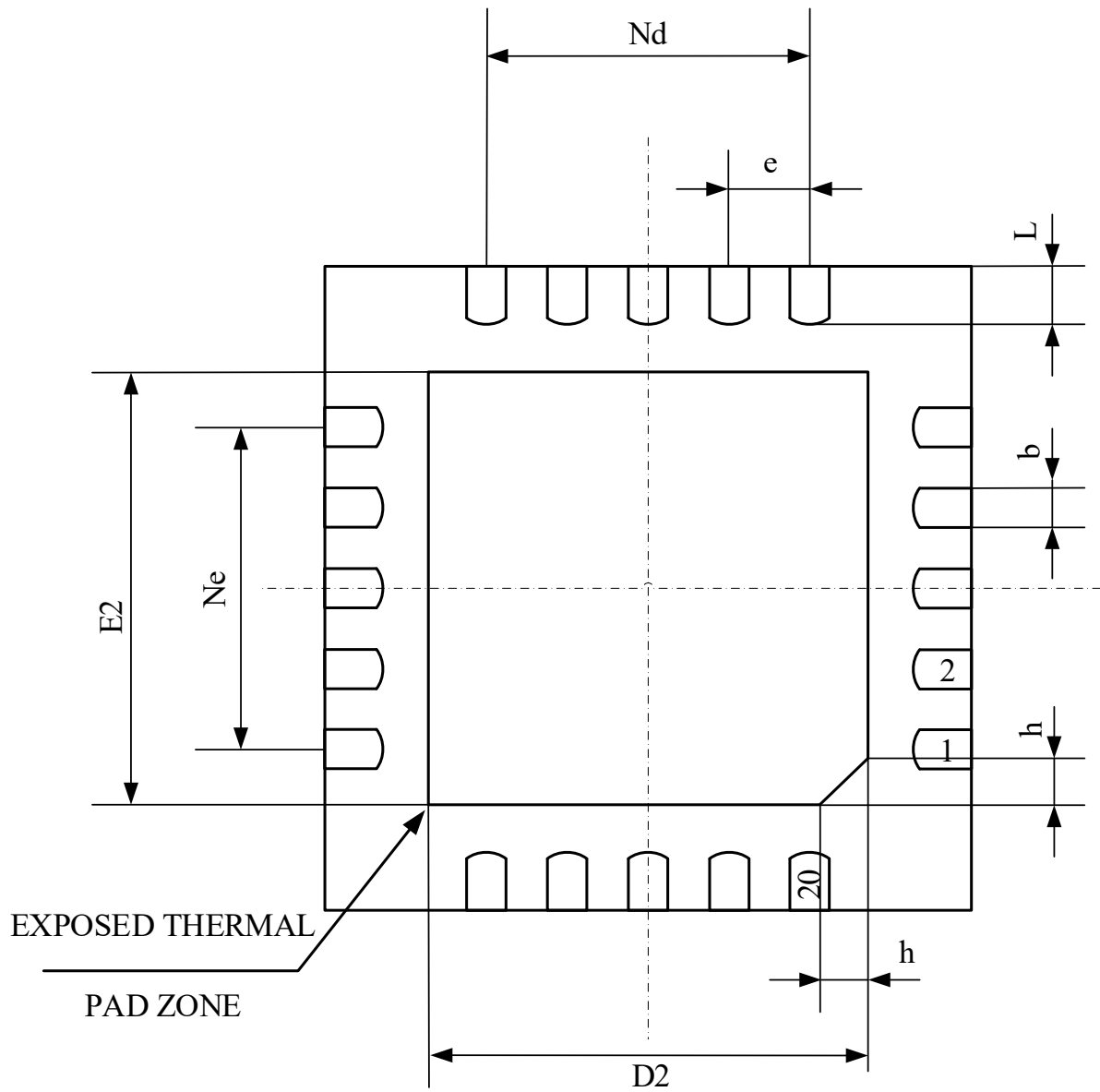


图 4-2 封装尺寸(Top View-顶视图)

SYMBOL	MILLIMETER		
	MIN	NOM	MAX
A	0.70	0.75	0.80
A1	—	0.02	0.05
b	0.18	0.25	0.30
D	3.90	4.00	4.10
D2	2.55	2.65	2.75
e	0.50BSC		
E2	2.55	2.65	2.75
E	3.90	4.00	4.10
Ne	2.00BSC		

Nd	2.00BSC		
L	0.35	0.40	0.45
h	0.30	0.35	0.40
U	0.20 REF.		
L/F 载体尺寸(mil)	114×114		

5 版本信息

版本	修改日期	修改内容
V1.0	2022/11/01	增加版本信息
V1.1	2023/08/16	更新典型应用原理图与对应 PCB

6 订单信息

封装标志

Si24R2F+
ABBCDEE

Si24R2F+:芯片代码

A: 封装日期年代码, 5 代表 2020 年

BB:加工发出周记, 例如 42 代表是 A 年的第 42 周发出加工

C:封装工厂代码, 为 A、HT、NJ 或 WA, 也简写为 A、H、N 或 W

D:测试工厂代码, 为 A、Z、或 H

EE:生产批次代码

表 6-1 订单信息表

订单代码	封装	包装	最小单位
Si24R2F+-Sample	4×4mm 20-pin QFN	Box/Tube	5
Si24R2F+	4×4mm 20-pin QFN	Tape and reel	4K

7 技术支持与联系方式

南京中科微电子有限公司 技术支持中心

电话: 025-68517780

地址: 南京市玄武区徐庄软件园研发三区 B 栋 201 室

网址: <http://www.csm-ic.com>

市场销售

手机: 13645157034, 13645157035

邮箱: sales@csmic.ac.cn

技术支持

手机: 13645157034

邮箱: [support@csmic.ac.cn](mailto:supports@csmic.ac.cn)

