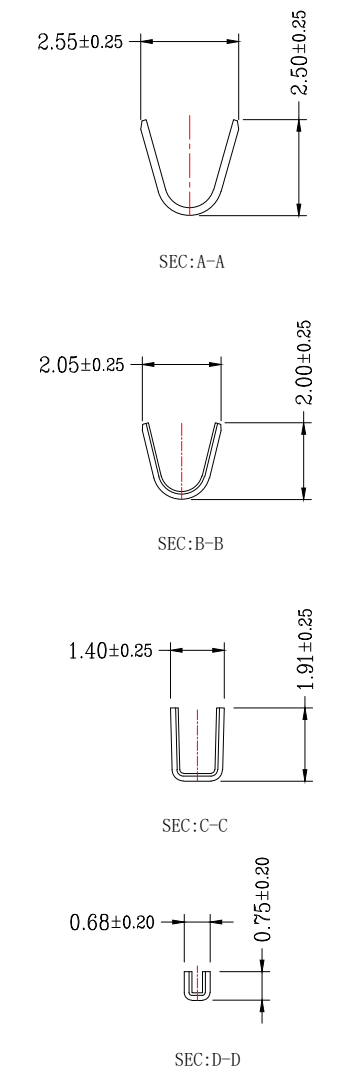
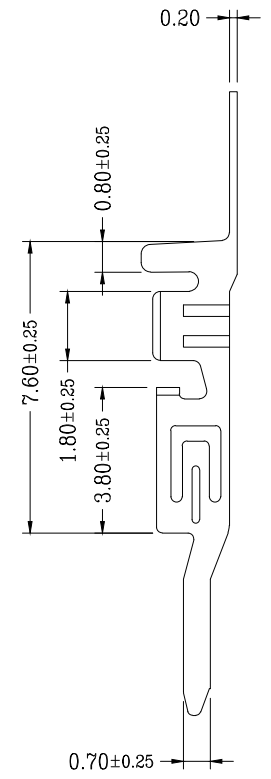
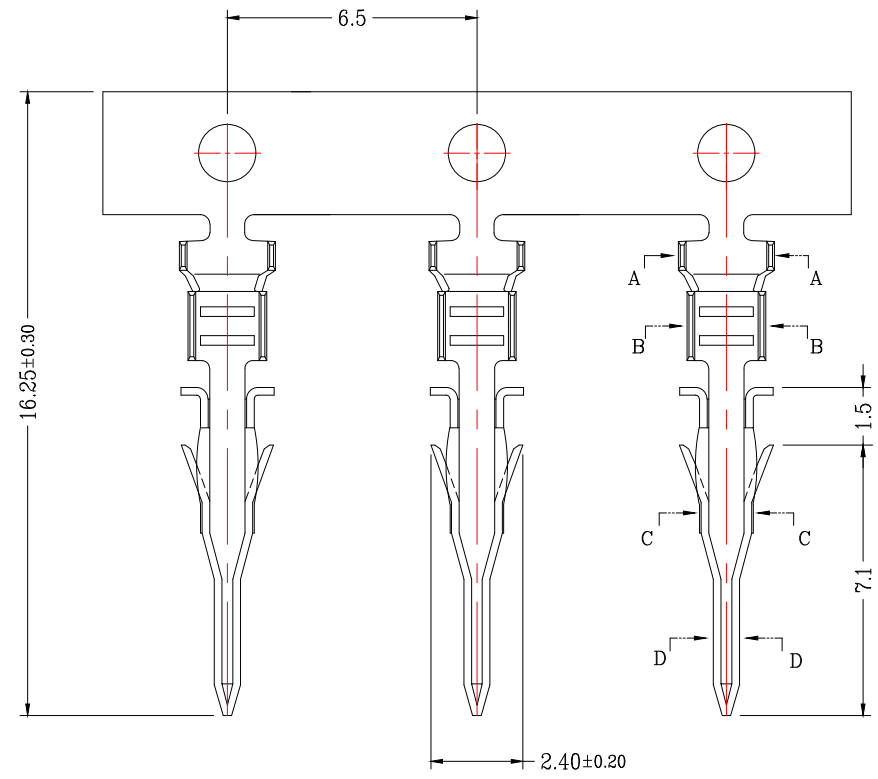


版次	变更摘要	日期
0		



技术指标(Technical Index):

1. 工作温度(Temperature range): $-25^{\circ}\text{C}\sim 85^{\circ}\text{C}$.
2. 额定电压(Rated voltage): 250V DC/AC(rms).
3. 额定电流(Rated current): 5.0A AC, DC.
4. 接触电阻(Contact resistance): $\leq 20\text{m}\Omega$.
5. 耐压值(Dielectricwithstanding voltage): 1500V AC/minute.
6. 绝缘电阻(Insulation resistance): $\geq 1000\text{M}\Omega$.
7. 适用线规(Apply to gauge): AWG#20~#24.



一般公差(TOLERANCE)
X: ± 0.50 XX: ± 1.0
.X: ± 0.20 .XXX: ± 0.05
ANGLES: $\pm 1^{\circ}$

品名(TITLE)	MX3.0母座端子
料号(DWG.NO)	ZX-MX3.0-2-MDZ
比例(SCALE)	1:1
单位(UNITS)	mm
张数(SHEET)	1 OF 1
尺寸(SIZE)	A4
版本(REV)	A
制图(DR)	
校对(CHKD)	
审核(APPD)	