



AiP6932

3 线串口共阴极 8 段 16 位 LED 驱动控制专用电路

产品说明书

说明书发行履历:

版本	发行时间	新制/修订内容
2013-09-A1	2013-09	新制



1、概述

AiP6932是一种LED(发光二极管显示器)驱动控制专用电路,内部集成有MCU数字接口、数据锁存器、LED高压驱动。本产品性能优良,质量可靠。主要应用于多段位显示屏驱动。采用SOP32的封装形式。

其主要特点如下:

- 采用功率CMOS工艺
- 显示模式(8段×16位)
- 辉度调节电路(占空比8级可调)
- 串行接口(CLK、STB、DIN)
- 振荡方式:RC振荡(450KHz±5%)
- 内置上电复位电路
- 封装形式:SOP32

2、功能框图及引脚说明

2.1、引脚排列图

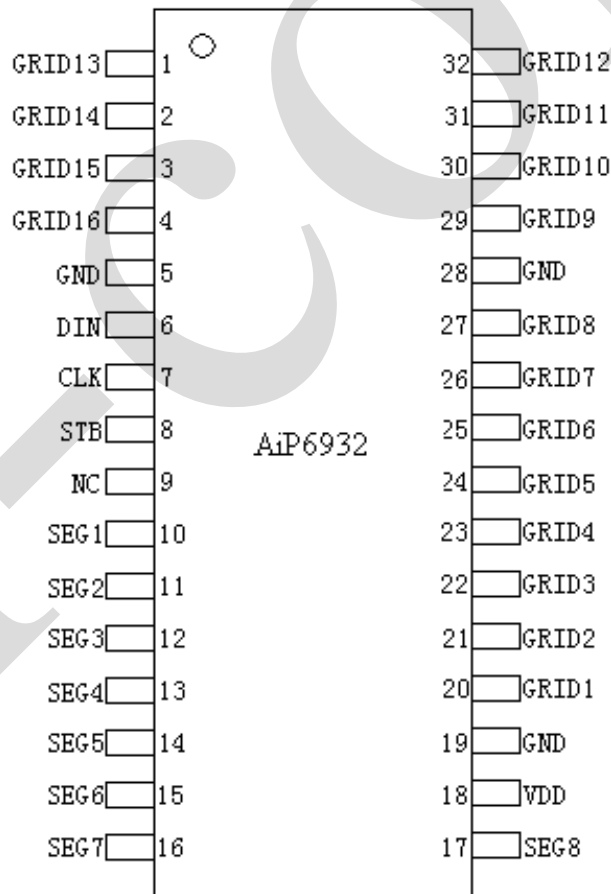


图 1、AiP6932 引脚排列图



2.2、引脚说明

引脚	符 号	引脚名称	说明
1	GRID13	输出 (位)	位输出, N 管开漏输出
2	GRID14	输出 (位)	位输出, N 管开漏输出
3	GRID15	输出 (位)	位输出, N 管开漏输出
4	GRID16	输出 (位)	位输出, N 管开漏输出
5	GND	逻辑地	接系统地
6	DIN	数据输入	在时钟上升沿输入串行数据, 从低位开始。
7	CLK	时钟输入	在时钟上升沿输入/输出串行数据
8	STB	片选	在上升或下降沿初始化串行接口, 随后等待
9	NC	空脚	内部未连线
10	SEG1	输出 (段)	段输出, P 管开漏输出
11	SEG2	输出 (段)	段输出, P 管开漏输出
12	SEG3	输出 (段)	段输出, P 管开漏输出
13	SEG4	输出 (段)	段输出, P 管开漏输出
14	SEG5	输出 (段)	段输出, P 管开漏输出
15	SEG6	输出 (段)	段输出, P 管开漏输出
16	SEG7	输出 (段)	段输出, P 管开漏输出
17	SEG8	输出 (段)	段输出, P 管开漏输出
18	VDD	逻辑电源	5V±10%
19	GND	逻辑地	接系统地
20	GRID1	输出 (位)	位输出, N 管开漏输出
21	GRID2	输出 (位)	位输出, N 管开漏输出
22	GRID3	输出 (位)	位输出, N 管开漏输出
23	GRID4	输出 (位)	位输出, N 管开漏输出
24	GRID5	输出 (位)	位输出, N 管开漏输出
25	GRID6	输出 (位)	位输出, N 管开漏输出
26	GRID7	输出 (位)	位输出, N 管开漏输出
27	GRID8	输出 (位)	位输出, N 管开漏输出
28	GND	逻辑地	接系统地
29	GRID9	输出 (位)	位输出, N 管开漏输出
30	GRID10	输出 (位)	位输出, N 管开漏输出
31	GRID11	输出 (位)	位输出, N 管开漏输出
32	GRID12	输出 (位)	位输出, N 管开漏输出



3、电特性

3.1、极限参数 (除非另有规定, $T_{amb}=25^{\circ}\text{C}$, $\text{GND}=0\text{V}$)

参数名称	符号	条件	额定值	单位
逻辑电源电压	V_{DD}		-0.5~7.0	V
逻辑输入电压	V_{I1}		-0.5~ $V_{DD}+0.5$	V
LED Seg 驱动输出电流	I_{O1}		-50	mA
LED Grid 驱动输出电流	I_{O2}		+200	mA
功率损耗	PD		400	mW
工作温度	T_{opt}		-40~+80	$^{\circ}\text{C}$
储存温度	T_{stg}		-65~+150	$^{\circ}\text{C}$

3.2、推荐使用条件 ($T_{amb}=-20^{\circ}\text{C}\sim+70^{\circ}\text{C}$, $\text{GND}=0\text{V}$)

参数名称	符号	最小	典型	最大	单位
逻辑电源电压	VDD	3	5	5.5	V
高电平输入电压	V_{IH}	0.7VDD	-	VDD	V
低电平输入电压	VIL	0	-	0.3VDD	V

3.3、电气特性

3.3.1、电气特性 (除非另有规定, $T_{amb}=-20^{\circ}\text{C}\sim+70^{\circ}\text{C}$, $V_{DD}=3\text{V}\sim3.6\text{V}$, $\text{GND}=0\text{V}$)

参数名称	符号	测试条件	最小	典型	最大	单位
高电平输出电流	I_{OH1}	Seg1~seg8, $V_o=V_{DD}-2\text{V}$	-20	-25	-40	mA
	I_{OH2}	Seg1~seg8, $V_o=V_{DD}-3\text{V}$	-20	-30	-50	mA
低电平输出电流	I_{OL1}	Grid1~grid16 $V_o=0.3\text{V}$	80	140	-	mA
低电平输出电流	I_{DOUT}	$V_o=0.4\text{V}, \text{DOUT}$	4	-	-	mA
高电平输出电流 容许量	I_{TOLSG}	$V_o=V_{DD}-3\text{V}$, Seg1~seg8	-	-	5	%
输出下拉电阻	R_L		-	10	-	$\text{K}\Omega$
输入电流	I_I	$V_I=V_{DD}/\text{GND}$	-	-	± 1	μA
高电平输入电压	V_{IH}	CLK,DIN,STB	0.7VDD	-	-	V
低电平输入电压	V_{IL}	CLK,DIN,STB	-	-	0.3VDD	V
滞后电压	V_H	CLK,DIN,STB	-	0.35	-	V
动态电流损耗	I_{DDdyn}	无负载, 显示关	-	-	5	mA



3.3.2、开关特性 (除非另有规定, $T_{amb}=-20^{\circ}\text{C}\sim+70^{\circ}\text{C}$, $V_{DD}=4.5\text{V}\sim 5.5\text{V}$)

参数名称	符号	测试条件	最小	典型	最大	单位
振荡频率	f_{OSC}	$R=16.5\text{K}$	-	500	-	KHz
传输延迟时间	t_{PLZ}	CLK→DOUT	-	-	300	ns
	t_{PZL}	CLK=15pF, RL=10K Ω		--	100	ns
上升时间	T_{TZH1}	CL=300pF, Seg1~Seg8	-	-	2	μs
	T_{TZH2}	CL=300pF, Grid1~Grid16	-	-	0.5	μs
下降时间	T_{THZ}	CL=300pF, Segn, Gridn	-	-	120	μs
最大时钟频率	F_{max}	占空比 50%	1	-	-	MHz
输入电容	C_1	-	-	-	15	pF

3.3.3、时序特性 (除非另有规定, $T_{amb}=-20^{\circ}\text{C}\sim+70^{\circ}\text{C}$, $V_{DD}=4.5\text{V}\sim 5.5\text{V}$)

参数名称	符号	测试条件	最小	典型	最大	单位
时钟脉冲宽度	PWCLK	-	400	-	-	μs
选通脉冲宽度	PESTB	-	1	-	-	μs
数据建立时间	t_{SETUP}	-	100	-	-	ns
数据保持时间	t_{HOLD}	-	100	-	-	ns
CLK→STB 时间	t_{CLKSTB}	CLK \uparrow →STB \uparrow	1	-	-	μs
等待时间	t_{WAIT}	CLK \uparrow →CLK \downarrow	1	-	-	μs

4、功能介绍

4.1、时序图

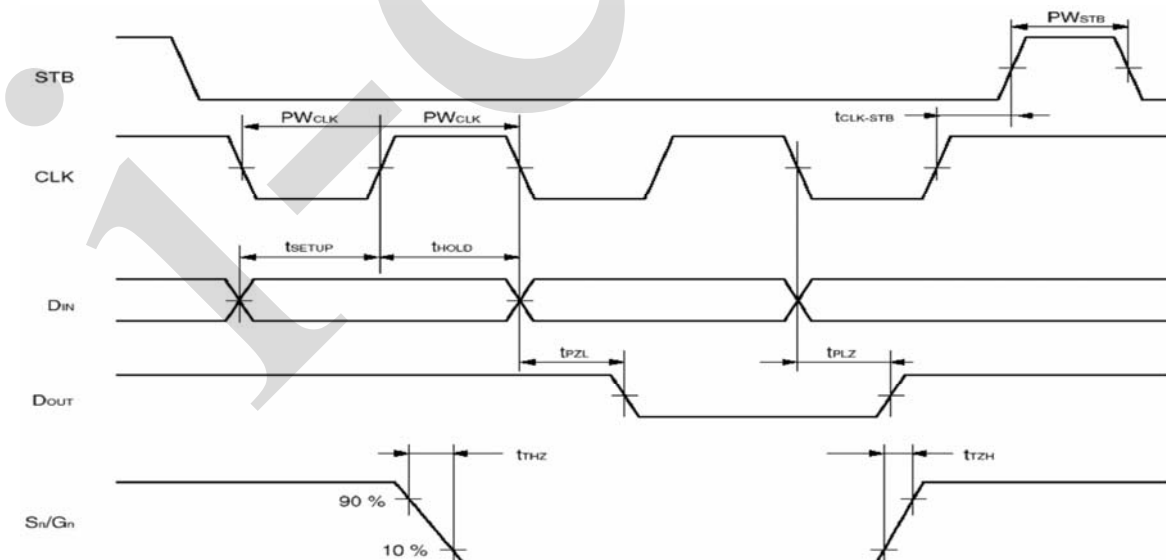


图 2、时序图



4.2、显示寄存器地址和显示模式

该寄存器存储通过串行接口从外部器件传送到 AiP6932 的数据，地址从 00H-0FH 共 16 字节单元，分别与芯片 SEG 和 GRID 管脚所接的 LED 灯对应，分配如下图：

写 LED 显示数据的时候，按照从显示地址的低位到高位，从数据字节的低位到高位操作。

SEG1	SEG2	SEG3	SEG4	SEG5	SEG6	SEG7	SEG8	
XXHL(低四位)				XXHU(高四位)				
B0	B1	B2	B3	B4	B5	B6	B7	
00HL				00HU				GRID1
01HL				01HU				GRID2
02HL				02HU				GRID3
03HL				03HU				GRID4
04HL				04HU				GRID5
05HL				05HU				GRID6
06HL				06HU				GRID7
07HL				07HU				GRID8
08HL				08HU				GRID9
09HL				09HU				GRID10
0AHL				0AHU				GRID11
0BHL				0BHU				GRID12
0CHL				0CHU				GRID13
0DHL				0DHU				GRID14
0EHL				0EHU				GRID15
0FHL				0FHU				GRID16

图 3、寄存器地址

4.3、指令介绍

指令用来设置显示模式和 LED 驱动器的状态。

当 STB 下降沿后由 DIN 输入的第一个字节作为一条指令。经过译码，取最高 B7、B6 两位比特位以区别不同的指令。

B7	B6	指令
0	1	数据命令设置
1	0	显示控制命令设置
1	1	地址命令设置



如果在指令或数据传输时 STB 被置为高电平，串行通讯被初始化，并且正在传送的指令或数据无效（之前传送的指令或数据保持有效）。

(1) 数据命令设置

该指令用来设置数据写和读，B1 和 B0 位不允许设置 01 或 11

MSB				LSB				功能	说明
B7	B6	B5	B4	B3	B2	B1	B0		
0	1	无 关 项 填 0				0	0	数据读写模式 设置	写数据到显示寄存器
0	1				0			地址增加模式 设置	自动地只增加
0	1				1				固定地址
0	1			0				测试模式设置	普通模式
0	1			1				(内部使用)	测试模式

(2) 地址命令设置

MSB				LSB				显示地址
B7	B6	B5	B4	B3	B2	B1	B0	
1	1	无 关 项 填 0		0	0	0	0	00H
1	1			0	0	0	1	01H
1	1			0	0	1	0	02H
1	1			0	0	1	1	03H
1	1			0	1	0	0	04H
1	1			0	1	0	1	05H
1	1			0	1	1	0	06H
1	1			0	1	1	1	07H
1	1			1	0	0	0	08H
1	1			1	0	0	1	09H
1	1			1	0	1	0	0AH
1	1			1	0	1	1	0BH
1	1			1	1	0	0	0CH
1	1			1	1	0	1	0DH
1	1			1	1	1	0	0EH
1	1			1	1	1	1	0FH

该指令用来设置显示寄存器的地址。

如果地址设为 10H 或更高，数据被忽略，直到有效地址被设定。上电时，地址默认设为 00H。



(3) 显示控制:

MSB				LSB				功能	说明
B7	B6	B5	B4	B3	B2	B1	B0		
1	0	无关项 填 0			0	0	0	消光数量设置	设置脉冲宽度 1/16
1	0				0	0	1		设置脉冲宽度 2/16
1	0				0	1	0		设置脉冲宽度 4/16
1	0				0	1	1		设置脉冲宽度 10/16
1	0				1	0	0		设置脉冲宽度 11/16
1	0				1	0	1		设置脉冲宽度 12/16
1	0				1	1	0		设置脉冲宽度 13/16
1	0				1	1	1		设置脉冲宽度 14/16
1	0				0				
1	0		1					显示开	

4.4、串行数据传输格式:

数据接收 (写数据)

接收 1 个 BIT 都在时钟的上升沿操作

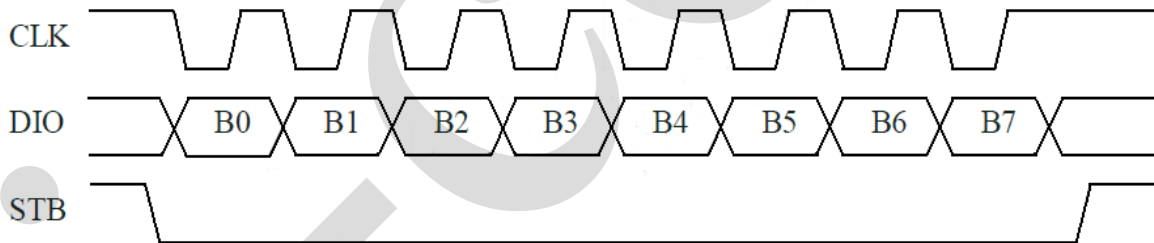


图 4、串行数据接收时序图

▲注意: 读取数据时, 从串行时钟 CLK 的第 8 个上升沿开始设置指令到 CLK 下降沿读数据之间需要一个等待时间 T_{wait} (最小 1us)



4.5、显示:

(1) 驱动共阴数码管:

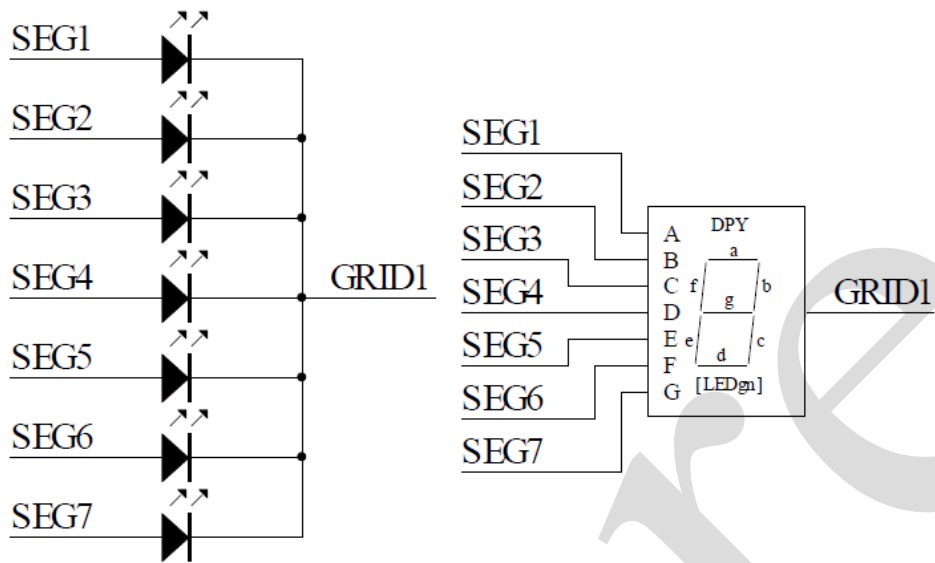


图 5、共阴数码管连接图

上图为共阴数码管的连接示意图，如果让该数码管显示“0”，那么在 GRID1 为低电平的时候 SEG1, SEG2, SEG3, SEG4, SEG5, SEG6 为高电平, SEG7 为低电平, 查看“显示寄存器地址和显示模式”给出的显示地址表格, 只需在 00H 地址单元里面写数据 3FH 就可以让数码管显示“0”。

SEG8	SEG7	SEG6	SEG5	SEG4	SEG3	SEG2	SEG1	
0	0	1	1	1	1	1	1	00H
B7	B6	B5	B4	B3	B2	B1	B0	

(2) 驱动共阳数码管:

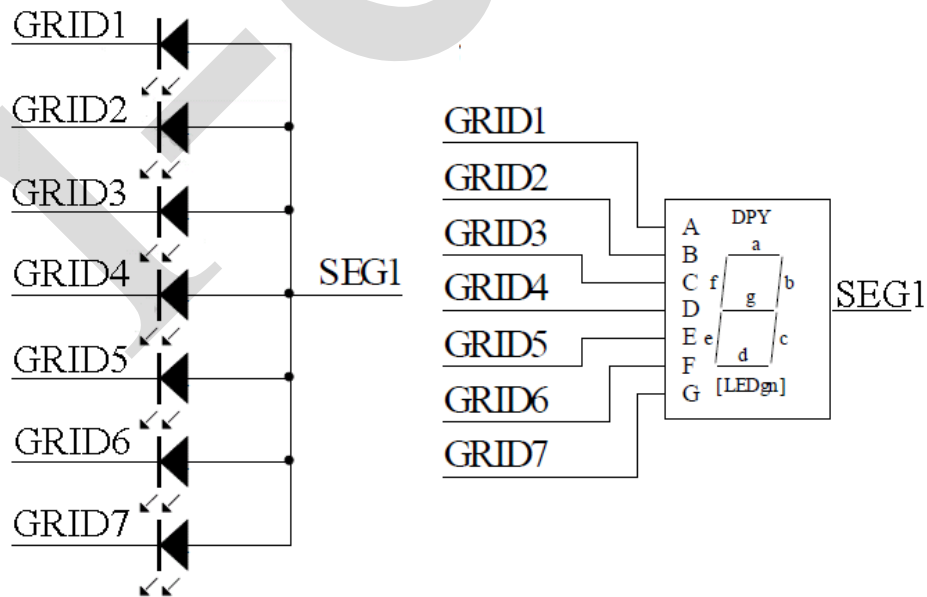


图 6、共阳数码管连接图



上图给出了共阳数码的连接示意图,如果让该数码管显示“0”,那你需要在 GRID1, GRID2, GRID3, GRID4, GRID5, GRID6 为低电平的时候让 SEG1 为高电平,在 GRID7 为低电平的时候让 SEG1 为低电平。要向地址单元 00H~05H 里面写入数据 01H, 其余的地址单元全部写 00H。

SEG8	SEG7	SEG6	SEG5	SEG4	SEG3	SGE2	SEG1	
0	0	0	0	0	0	0	1	00H
0	0	0	0	0	0	0	1	01H
0	0	0	0	0	0	0	1	02H
0	0	0	0	0	0	0	1	03H
0	0	0	0	0	0	0	1	04H
0	0	0	0	0	0	0	1	05H
0	0	0	0	0	0	0	0	06H
B7	B6	B5	B4	B3	B2	B1	B0	

▲注意: SEG1-8 为 P 管开漏输出, GRID1-16 为 N 管开漏输出, 在使用时候, SEG 只能接 LED 的阳极, GRID 只能接 LED 的阴极, 不可反接。

4.6、应用时串行数据的传输

4.6.1、地址增加模式

使用地址自动加 1 模式, 设置地址实际上是设置传送的数据流存放的起始地址。起始地址命令字发送完毕, “STB” 不需要置高紧跟着传数据, 最多 16BYTE, 数据传送完毕才将 “STB” 置高。

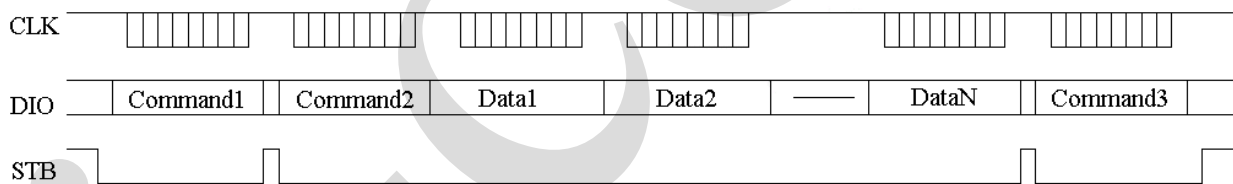


图 7、地址加 1 时序图

Command1: 设置数据命令

Command2: 设置显示地址

Data1~N: 传输显示数据至 Command2 地址和后面的地址内 (最多 16 bytes)

Command3: 显示控制命令

4.6.2、固定地址模式

使用固定地址模式, 设置地址实际上是设置需要传输的 1BYTE 数据存放的地址。地址发送完毕, “STB” 不需要置高, 紧跟着传 1BYTE 数据, 数据传送完毕后才将 “STB” 置高。然后重新设置第 2 个数据需要存放的地址, 最多 16BYTE 数据传送完毕, “STB” 置高。

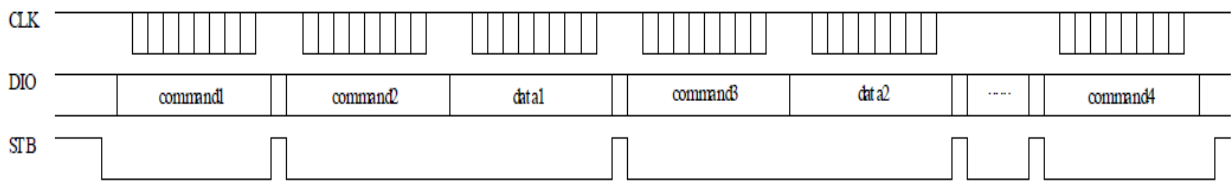


图 8、固定地址时序图

Command1: 设置数据命令

Command2: 设置显示地址 1

Data1: 传输显示数据 1 至 Command2 地址内

Command3: 显示显示地址 2

Data2: 传输显示数据 2 至 Command3 地址内

Command4: 显示控制命令

4.6.3、程序设计流程图

采用地址自动加 1 的程序设计流程图:

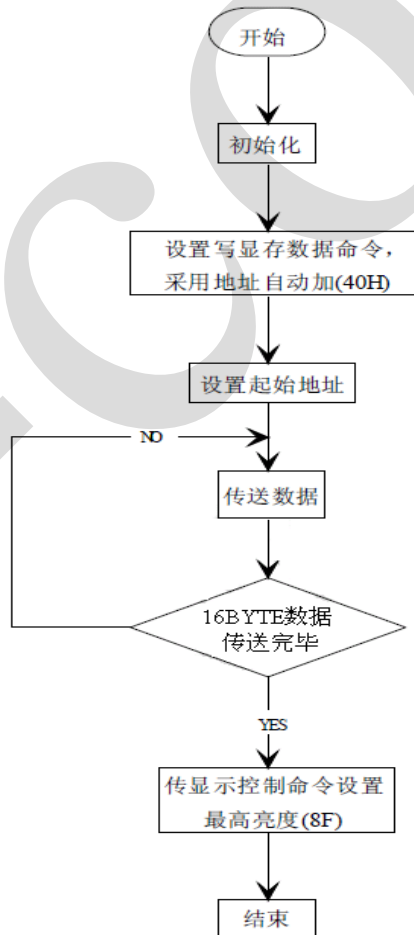


图 9、地址增加程序流程图



采用固定地址的程序设计流程图:

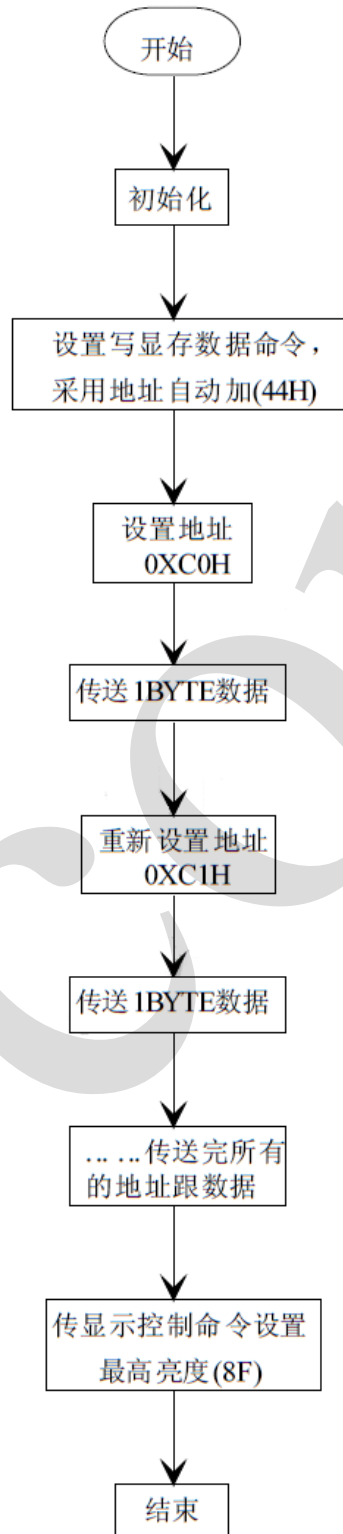


图 10、固定地址程序流程图



5、典型应用线路

5.1、AiP6932 驱动共阴数码管电路原理图

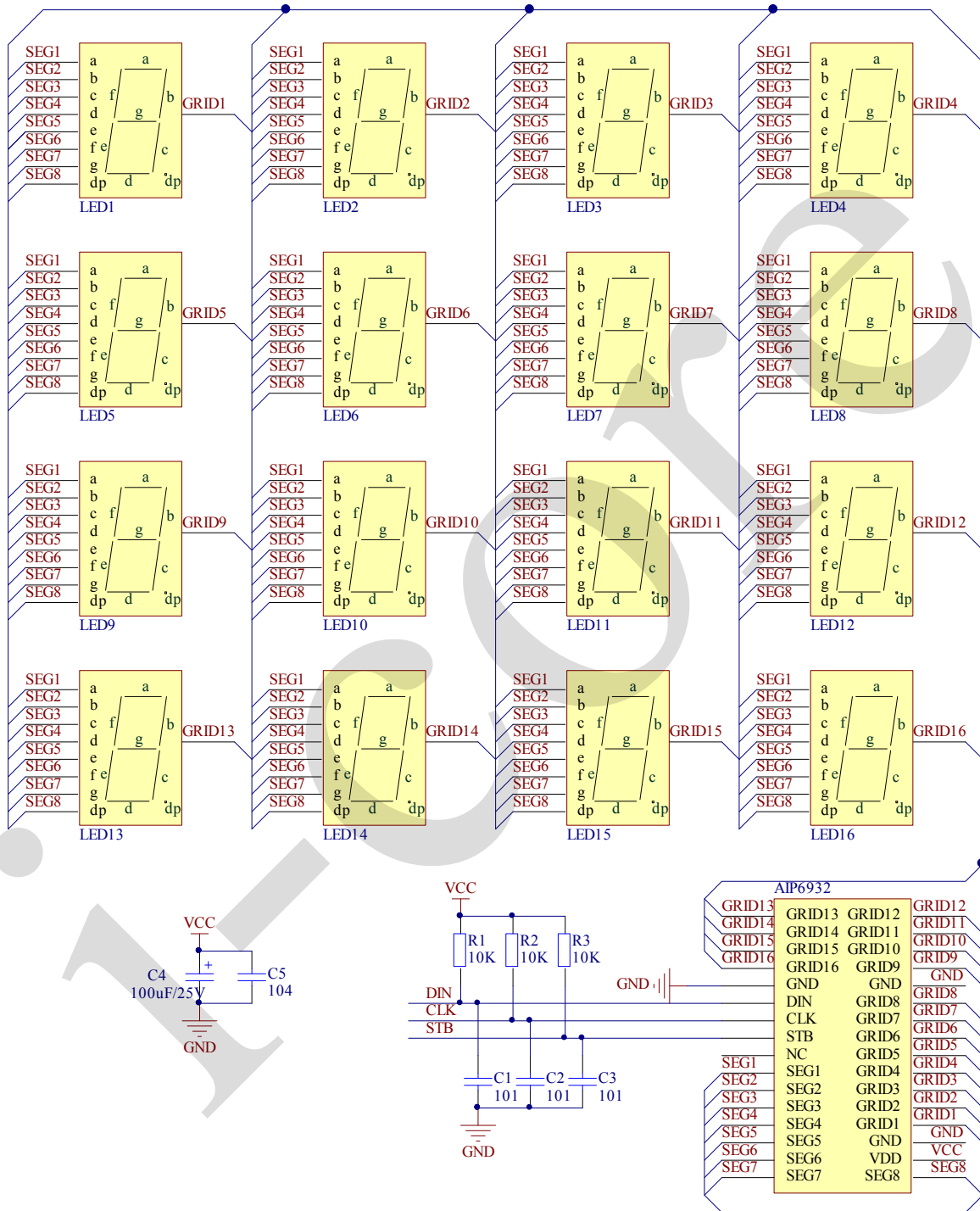


图 11、AiP6932 驱动共阴数码管原理图



5.2、AiP6932 驱动共阳数码管电路原理图

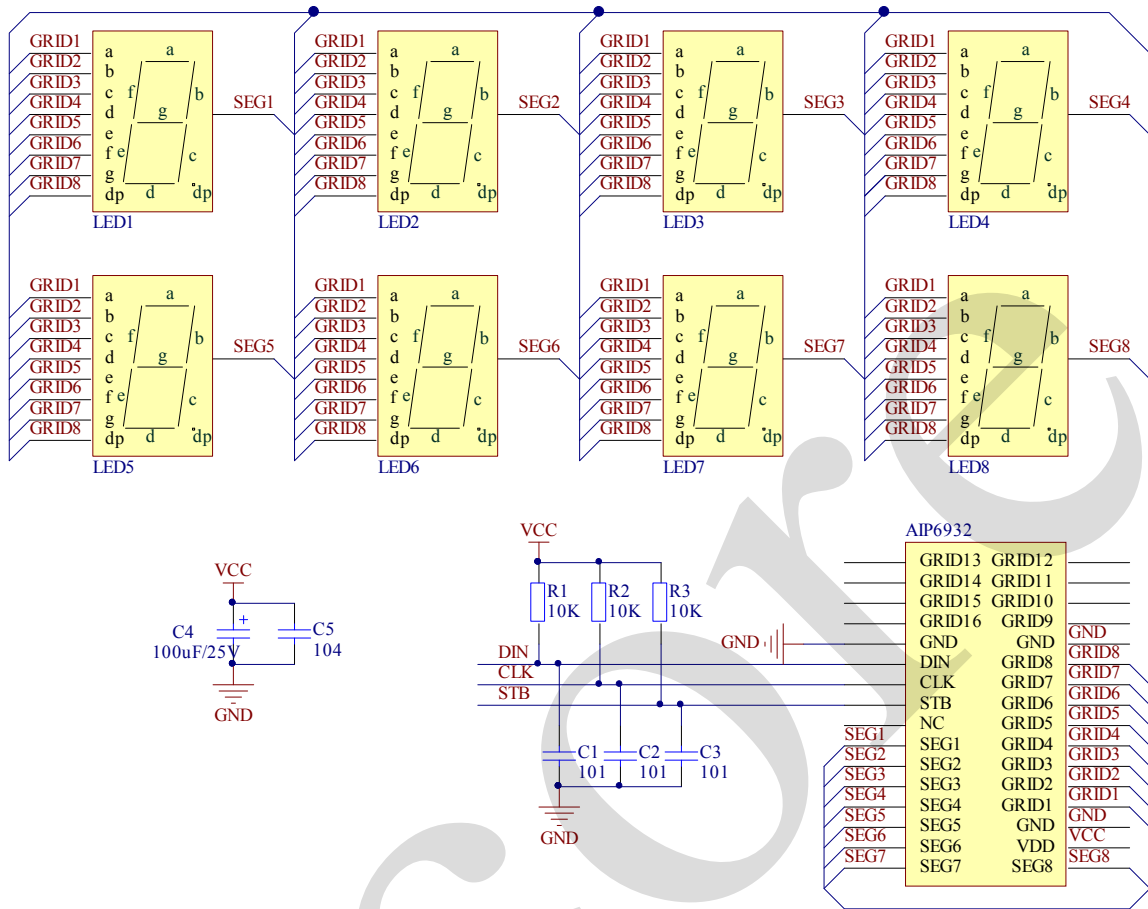


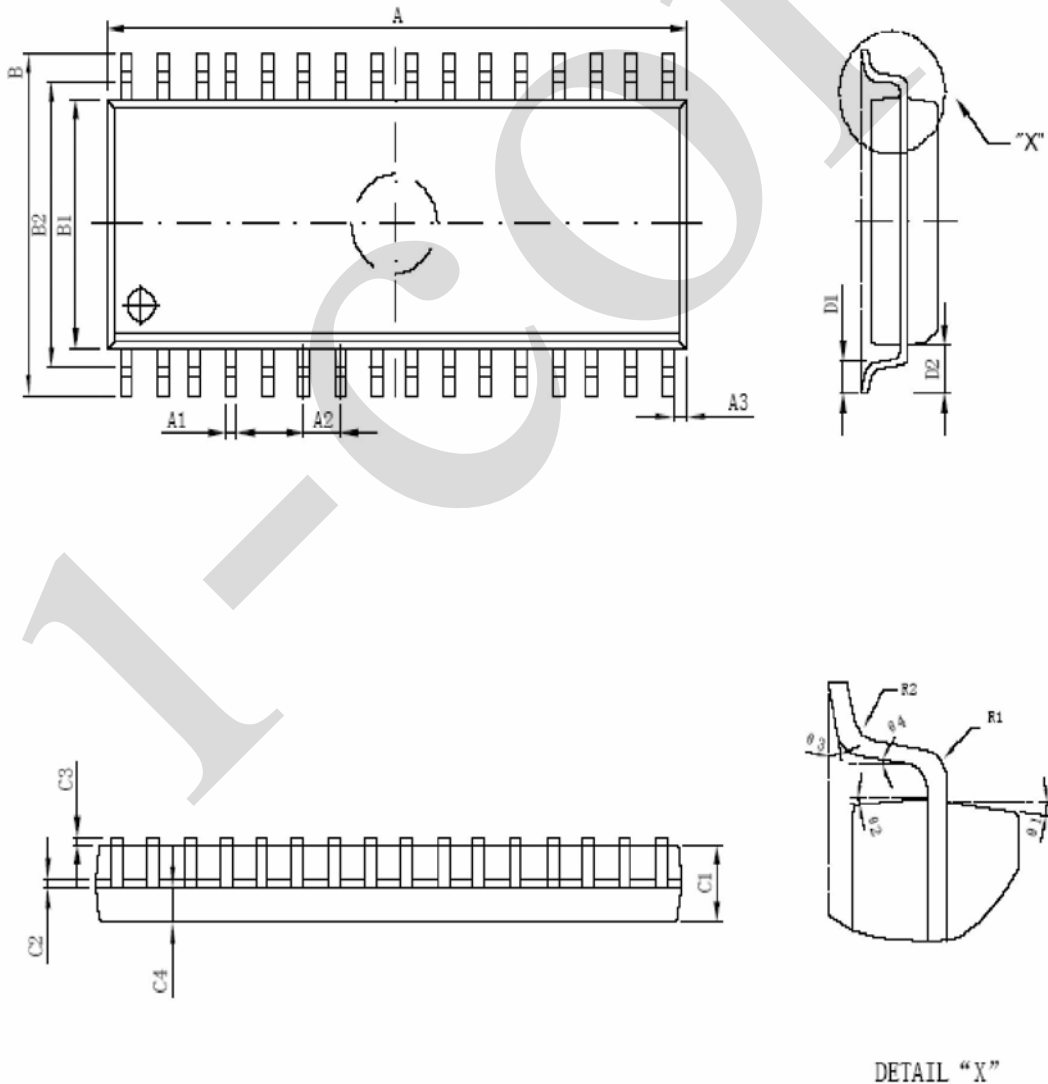
图 12、AiP6932 驱动共阳数码管原理图



6、封装尺寸与外形图

6.1、SOP32 外形图与封装尺寸

标注	尺寸	最小 (mm)	最大 (mm)	标注	尺寸	最小 (mm)	最大 (mm)
A		20.88	21.08	C4		0.99TYP	
A1		0.3	0.5	D1		0.55	0.95
A2		1.27TYP		D2		1.45	
A3		0.77TYP		R1			
B		10.2	10.6	R2			
B1		7.42	7.62	θ 1		8°TYP	
B2		8.9TYP		θ 2		15°TYP	
C1		2.14	2.34	θ 3		4°TYP	
C2		0.2	0.32	θ 4		14°TYP	
C3		0.10	0.25				





7、声明及注意事项:

7.1、产品中有毒有害物质或元素的名称及含量

部件名称	有毒有害物质或元素					
	铅 (Pb)	汞 (Hg)	镉 (Cd)	六价铬 (Cr(VI))	多溴联苯 (PBBs)	多溴联苯醚 (PBDEs)
引线框	○	○	○	○	○	○
塑封树脂	○	○	○	○	○	○
芯片	○	○	○	○	○	○
内引线	○	○	○	○	○	○
装片胶	○	○	○	○	○	○
说明	○: 表示该有毒有害物质或元素的含量在 SJ/T11363-2006 标准的检出限以下。 ×: 表示该有毒有害物质或元素的含量超出 SJ/T11363-2006 标准的限量要求。					

7.2 注意

在使用本产品之前建议仔细阅读本资料;
 本资料中的信息如有变化, 恕不另行通知;
 本资料仅供参考, 本公司不承担任何由此而引起的任何损失;
 本公司也不承担任何在使用过程中引起的侵犯第三方专利或其它权利的责任。

8、联系方式:

无锡中微爱芯电子有限公司

Wuxi I-CORE Electronics Co., Ltd.

地址: 江苏省无锡市蠡园开发区滴翠路 100 号 9 栋 2 层 网址: <http://www.i-core.cn>

市场营销部: 江苏省无锡市蠡园开发区滴翠路 100 号 9 栋 2 层

邮编: 214072 电话: 0510-85572708 传真: 0510-85887721

深圳办事处: 广东省深圳市红荔西路香荔花园 12 栋 26F

邮编: 518000 电话: 0755-88370507 传真: 0755-88370507

顺德办事处: 广东省佛山市顺德区金域湾花园丽涛居 1008 室

邮编: 528399 电话: 18688498366

应用技术服务:

应用部: 江苏省无锡市蠡园开发区滴翠路 100 号 9 栋 2 层

邮编: 214072 电话: 0510-85572715 传真: 0510-85572700

广东省深圳市红荔西路香荔花园 12 栋 26F

邮编: 518000 电话: 0755-88370507 传真: 0755-88370507