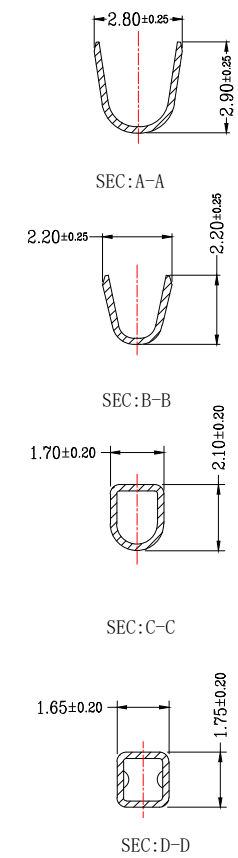
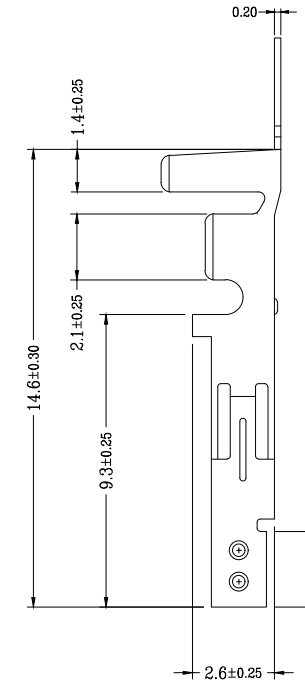
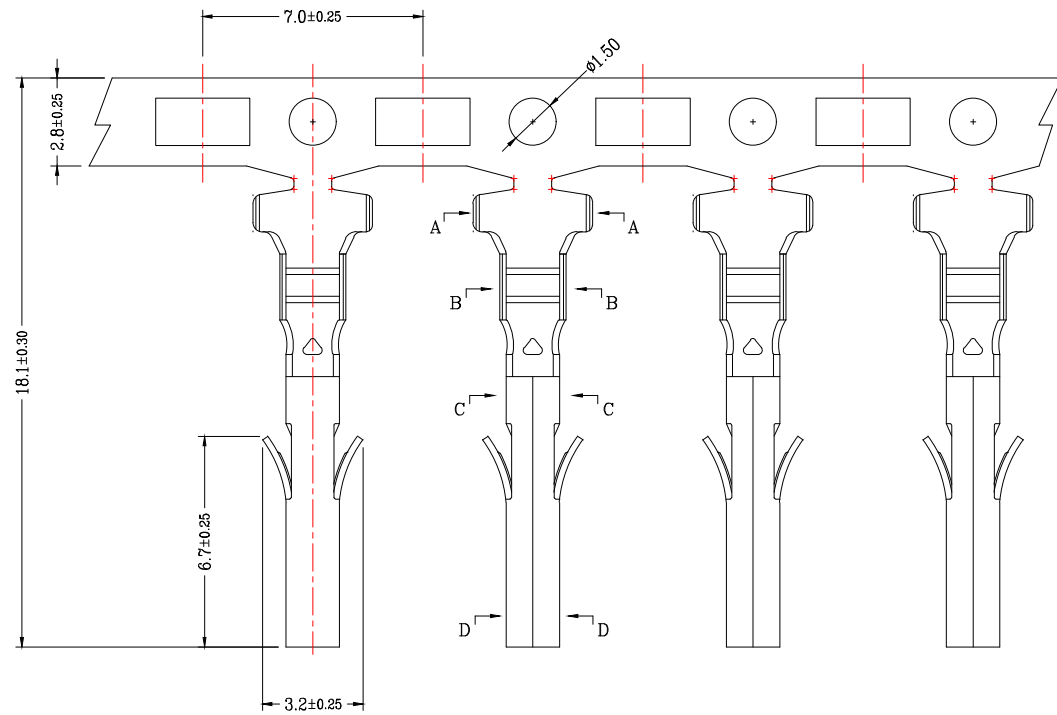


版次	变更摘要	日期
0		



技术指标(Technical Index):

1. 工作温度(Temperature range):  $-25^{\circ}\text{C} \sim 85^{\circ}\text{C}$ .
2. 额定电压(Rated voltage): 250V DC/AC(rms).
3. 额定电流(Rated current): 5A AC, DC.
4. 接触电阻(Contact resistance):  $\leq 20\text{m}\Omega$ .
5. 耐压值(Dielectricwithstanding voltage): 1500V AC/minute.
6. 绝缘电阻(Insulation resistance):  $\geq 1000\text{M}\Omega$ .
7. 适用线规(Apply to gauge): AWG#22~#28(0. D1. 80mm Max).



一般公差(TOLERANCE)  
 X: ±.50    .XX ±.10  
 .X ±.20    .XXX ±.05  
 ANGLES    ±1°

		制图(DR)
品名(TITLE) 5557型双排4.2公头端子		校对(CHKD)
料号(DWG.NO) ZX-5557-4.2-2-DZ		审核(APPD)
比例(SCALE) 1:1	单位(UNITS) mm	张数(SHEET) 1 OF 1
		SIZE A4
		REV A