

承 認 書

SPECIFICATION FOR APPROVAL

CUSTOMER:	罗定市瑞率特电子科技有限公司
CUSTOMER NO:	PVTE041S
MODEL SPEC:	EFD15 SMD
VERSION:	A01
TOTAL PAGE:	
MADE DATE:	2023/2/21

承制方/MANUFACTURER	客户承认/CUSTOMER APPROVED
CONSTITUTE/制订: 范金文	
CHECKED/审核: 梁世华	
APPROVED/批准: 卓毅	

罗 定 市 瑞 率 特 电 子 科 技 有 限 公 司

公司地址: 广东省罗定市附城街道新城區高峰家樂灣二層

Tel: (86) 0766-3463209 17051205994

E-mail: 945614324@qq.com

罗定市瑞率特电子科技有限公司

Luoding Ruilvte Electronics Technology CO.Ltd.

CUSTOMER: 磁威电子有限公司		CUSTOMER NO: PVTE041S		VER: A01
		MODEL SPEC: EFD15 SMD		PAGE: 2/8
RELEASE RECORD/发行履历				
ITEM	DATE	VER	CAUSES OF CHANGE	DESCRIPTION
1	2022/9/20	A01	新增	ISSUED
CUSTOMER APPROVED		APPROVED	CHECKED	DRAWN
		卓毅	梁世华	范金文

罗定市瑞率特电子科技有限公司

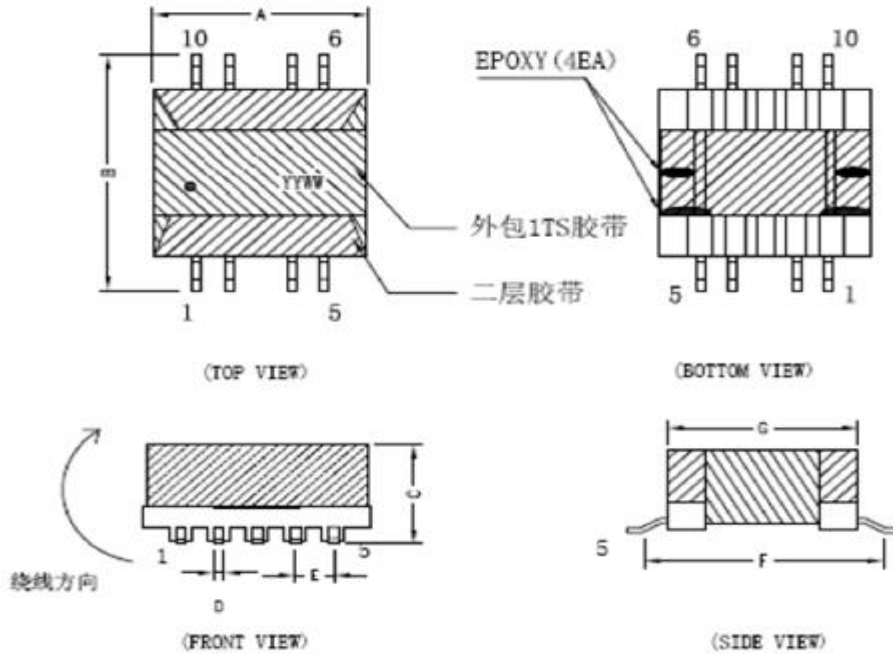
Luoding Ruilvte Electronics Technology CO.Ltd.

CUSTOMER: 磁威电子有限公司	CUSTOMER NO: PVTE041S	VER: A01
	MODEL SPEC: EFD15 SMD	PAGE: 3/8

1. MECHANICAL DIMENSION/外观尺寸图:

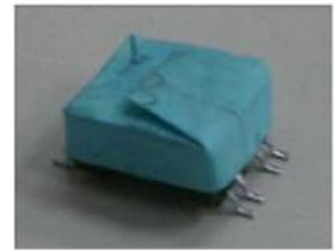
单位: mm

OUTLINE DIMENSION (UNIT:mm):



DIMENSION: (mm)

- A: 16.0 MAX
- B: 22.0 MAX
- C: 9.5 MAX
- D: 0.7±0.1
- E: 2.5±0.2
- F: 18.2 REF



PVTE041S
.CW XXWW

印字内容

说明:

- 1) PIN3, 8剪除。
- 2) 针脚焊点不能超出底部磁芯表面。
- 3) 平/气面磁芯各需贴包一层胶带（如上图），磁芯中柱磨气隙，外包2圈4.5mm胶纸固定。
- 4) 底部磁芯接合处和PIN1-5侧磁芯和骨架点胶固定。
- 5) 最后磁芯外包两层绝缘胶带（如上图示），后沿绕线方向包1Ts胶带。
- 6) 外观尺寸符合图纸要求。
- 7) 产品共面度0.13mm MAX
- 8) 成品需真空含浸。
- 9) 成品需贴印字标贴, 标贴印字内容XXWW代表生产年份和周期。

CUSTOMER APPROVED	APPROVED	CHECKED	DRAWN
	卓毅	梁世华	范金文

罗定市瑞率特电子科技有限公司

Luoding Ruilvte Electronics Technology CO.Ltd.

CUSTOMER: 磁威电子有限公司

CUSTOMER NO: PVTE041S

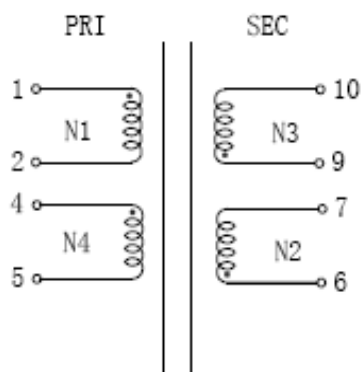
VER: A01

MODEL SPEC: EFD15 SMD

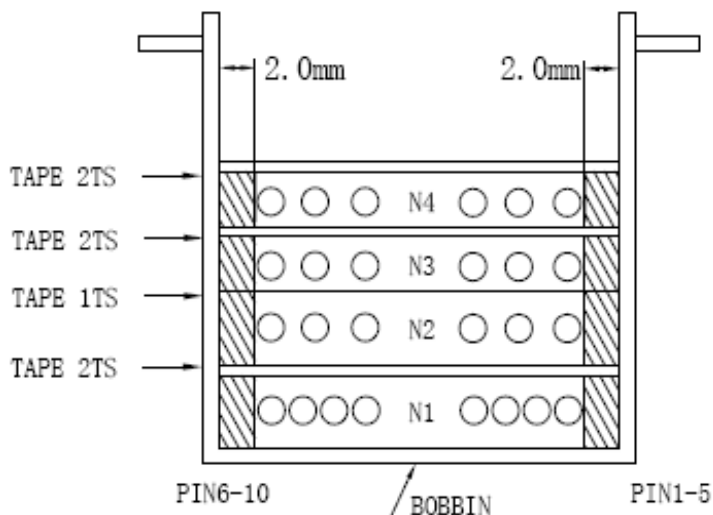
PAGE: 4/8

2. SCHEMATIC DRAWING/原理结构图 :

3. WINDING ORDER/绕制结构图:



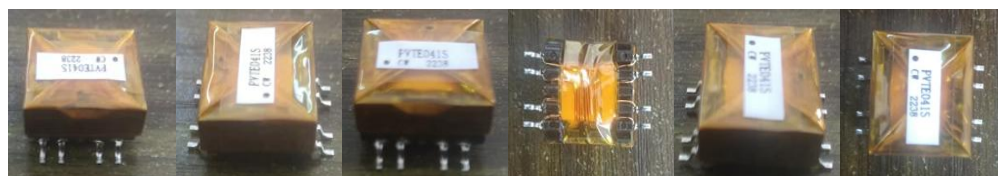
• PHASE
 □ TEFLON TUBE



4. WINDING LIST/绕线结构表:

NO	START	FINISH	WIRE SIZE	TURNS	TAPE	MARGIN TAPE		绕线要求
	PIN	PIN		圈数	圈数/宽度	PN1-5	PN6-10	
N1	1	2	2UEW-F Φ 0.25mm*2P	8T	2T/9mm	2.0mm	2.0mm	密绕一层
N2	6	7	2UEW-F Φ 0.3mm*1P	8T	1T/9mm	2.0mm	2.0mm	均绕一层
N3	9	10	2UEW-F Φ 0.3mm*1P	4T	2T/9mm	2.0mm	2.0mm	均绕一层
N4	4	5	2UEW-F Φ 0.3mm*1P	8T	2T/9mm	2.0mm	2.0mm	均绕一层

5. 产品实物图:



说明:

- 1) N1/N2/N3/N4绕线前在PIN1-5和PIN6-10端包一圈2.0mm的端控胶带。
- 2) N1/N2/N3/N4骨架PIN1-5朝内, 逆时针绕制, 各绕组线圈不能缠上端控胶带。
- 3) 绕线平整, 不能有重叠, 交叉, 回绕等不良现象。
- 4) 线材, 胶带不能有刺穿破损等。

CUSTOMER APPROVED

APPROVED

CHECKED

DRAWN

卓毅

梁世华

范金文

罗定市德丰电子科技有限公司
Luoding De Feng Electronics Technology CO. Ltd.

CUSTOMER: 磁威电子有限公司

CUSTOMER NO: PVTE041S

VER: A01

MODEL SPEC: EFD15 SMD

PAGE: 5/8

6. ELECTRICAL SPECIFICATION/电气性能:

MEASURED POINT	LX(1-2)	LK1(1-2)	TURNS RATIO(N1:N2:N3:N4)	
	25uH±10%	0.75uH MAX	8:8:4:8 ±3%	
TEST CONDITION	100KHz/1.0V	Short PIN4. 5. 6. 7. 9. 10	20KHz/3.6V	
HI-POT TEST	PRI-SEC	3.0KVAC/50Hz/2mA/60s	INSULATION RESISTANCE	N/A
	Coil-Core	1.0KVAC/50Hz/2mA/60s		

7. MATERIAL LIST/材料列表:

NO	ITEM	MATERIAL	MANUFACTURER	UL NO
1	BOBIN	EFD15 SMD5+5 PM9630	DongGuan JuSi Industry Co.,Ltd	N/A
2	CORE	EFD15 KP40	DongGuan Jiu Xin Magnetic Co., Ltd	N/A
3	COPPER WIRE	POLYURETHANE ENAMELED MW-79C 155°C	DongGuan Yida Industry Co.,Ltd	E344055
4	KAPTON TAPE	J16 Rating Thermal 180°C	ShenZhen RuiQiang Industry Co., Ltd	E246950
5	EPOXY	E500 130°C	Dongguan Eatto Electronic Material Co., Ltd	E218090
6	VARNISH	T-4260A		

CUSTOMER APPROVED

APPROVED

CHECKED

DRAWN

卓毅

梁世华

范金文

罗定市德丰电子科技有限公司

Luoding De Feng Electronics Technology CO.Ltd.

CUSTOMER: 磁威电子有限公司	CUSTOMER NO: PVTE041S	VER: A01
	MODEL SPEC: EFD15 SMD	PAGE: 6/8

7. TEST DATA/样品测试数据:

NO	LX	LK1	HI-POT		
STANDARD	25uH±10%	0.75uH MAX	3.0KV/2mA/6 0S	1.0KV/2mA/6 0S	
CONDITION	100KHZ/1.0V		AC/50HZ	AC/50HZ	
PIN X	PIN1-2	PIN1-2 (SHORT PIN4, 5, 6, 7, 9, 10)	P-S	P-P	
1	25.5	0.42	PASS	PASS	
2	24.8	0.53	PASS	PASS	
3	26.3	0.51	PASS	PASS	
4	25.2	0.43	PASS	PASS	
5	26.5	0.58	PASS	PASS	

说明: 各绕组极性和圈数正确。

8. 外观尺寸检查

1) 外观: 检查线包必须无引脚歪斜, 引线无烧深, 引脚无露铜, 凸台的部分无脏污及锡珠, 锡碎, 外胶纸无烫伤无骨架破损, 焊点无虚焊以及不超过骨架凸台。

2) 尺寸如下 (针距及排距均使用针脚量具检验):

SAMPLE NO		SPEC	1	2	3	4
ITEM						
DIMENSION UNIT:mm	A	16mm MAX	15.7	15.8	15.8	15.7
	B	22mm MAX	21.7	21.6	21.6	21.7
	C	9.5mm MAX	8.6	8.7	8.7	8.6
	D	0.7mm±0.1	0.70	0.70	0.70	0.70
	E	2.5mm±0.2	2.5	2.5	2.5	2.5
	F	18.2mmREF	18.26	18.34	18.31	18.28

JUDGE:

OK _____

NG _____ REPEAT MAKING SAMPLE

CUSTOMER APPROVED	APPROVED	CHECKED	DRAWN
	卓毅	梁世华	范金文

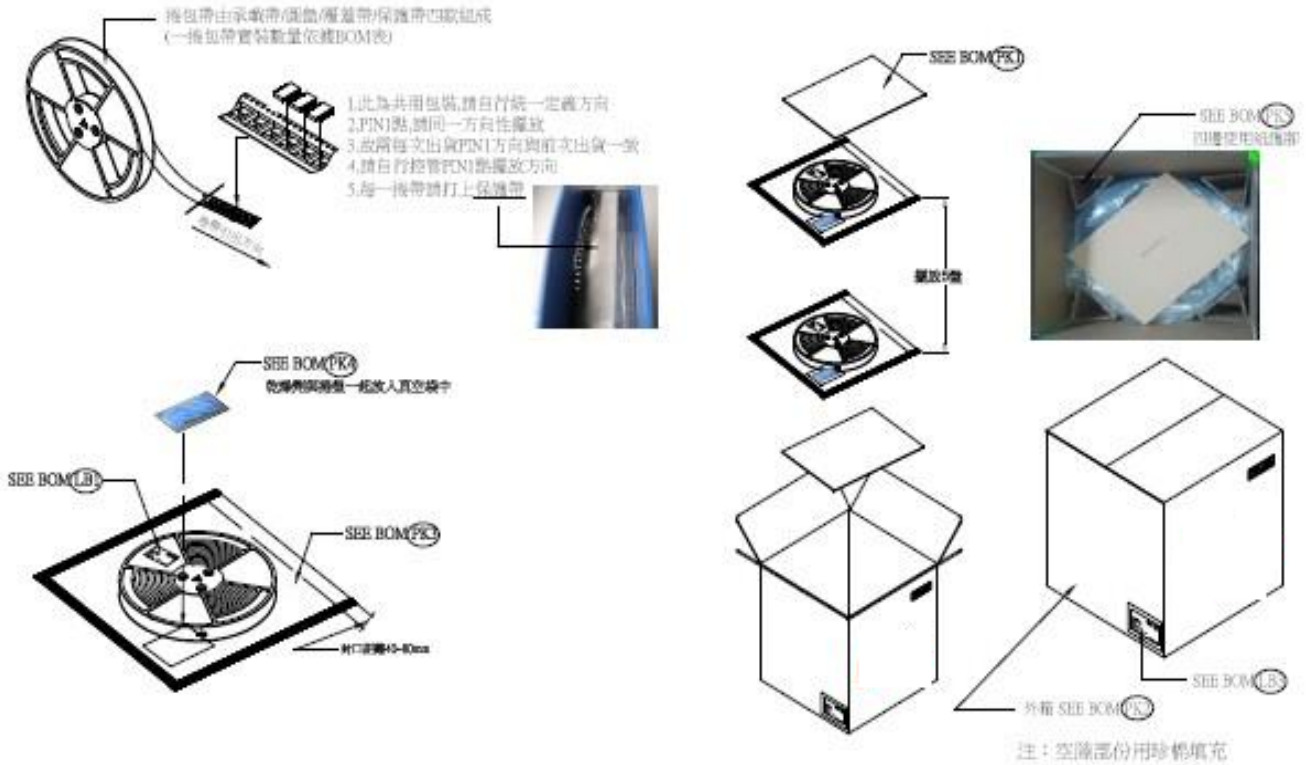
罗定市德丰电子科技有限公司

Luoding De Feng Electronics Technology CO. Ltd.

CUSTOMER:	CUSTOMER NO: PVTE041S	VER: A01
	MODEL SPEC: EFD15 SMD	PAGE: 7/8

9. 包装指引:

捲帶上此標籤，若CS文件有要求需翻標圖請依CS文件內容
詳細請與ITK作備



说明:

- 1) 产品编带包装, 每卷装300个产品, 每箱装1200个。包装指引如上图。
- 2) 各类包装材料不破损, 不涂鸦。

CUSTOMER APPROVED	APPROVED	CHECKED	DRAWN
	卓毅	梁世华	范金文

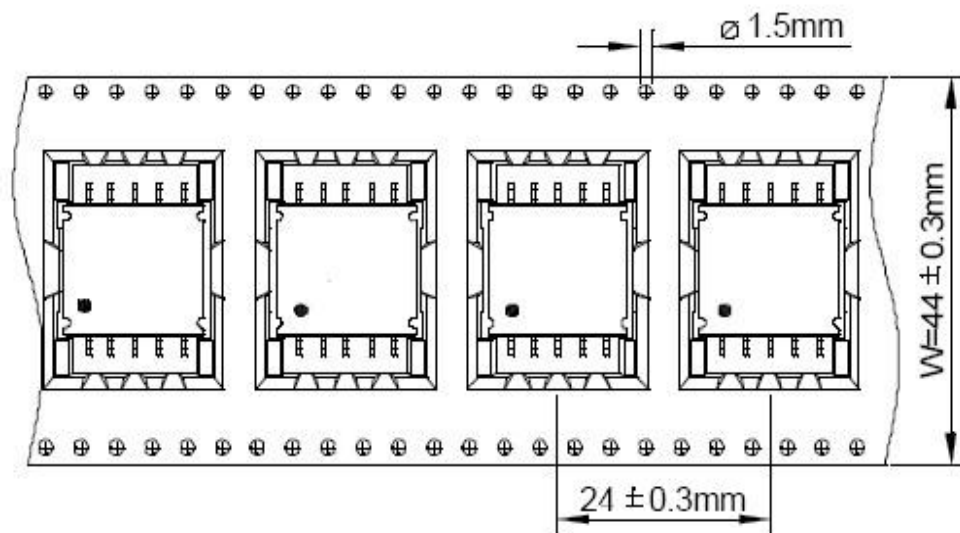
罗定市瑞率特电子科技有限公司

Luoding Ruilvte Electronics Technology CO.Ltd.

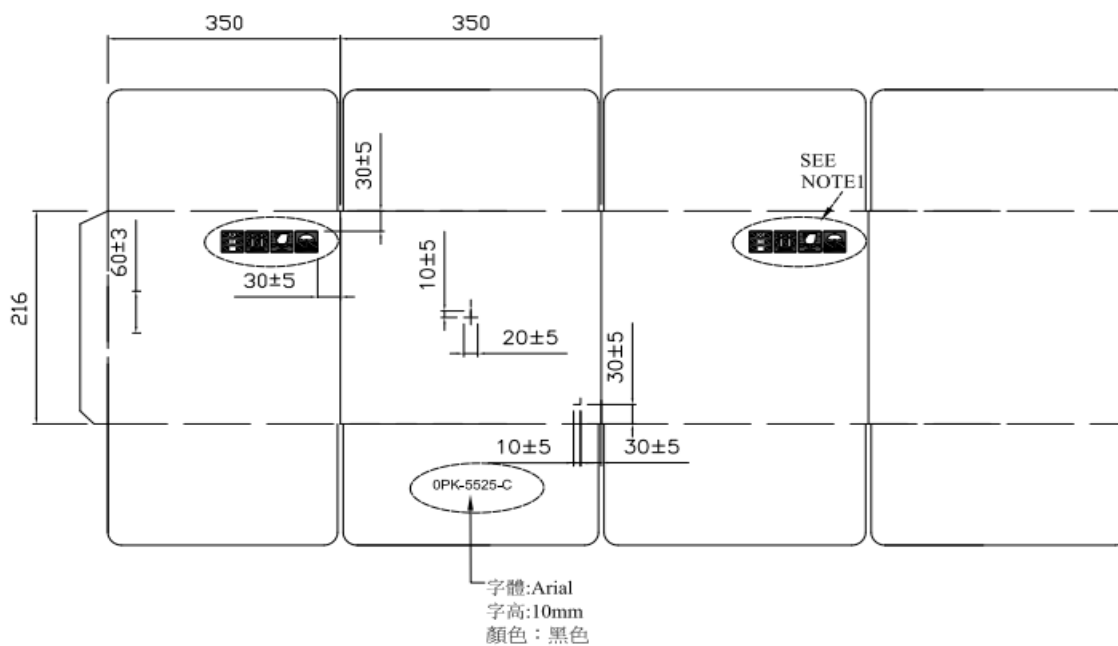
CUSTOMER:	CUSTOMER NO: PVTE041S	VER: A01
	MODEL SPEC: EFD15 SMD	PAGE: 8/8

10. 包装材料结构图:

1)



2)



说明:

- 1) 载带具体尺寸如上图(1), 材质各项参数符合按客户要求。
- 2) 包装外箱印客户要求的LOGO, 具体尺寸如上图(2)。
- 3) 外箱破裂强度: 10KG/cm以上。
- 4) 外箱表面平整, 无破损, 不涂鸦

CUSTOMER APPROVED	APPROVED	CHECKED	DRAWN
	卓毅	梁世华	范金文