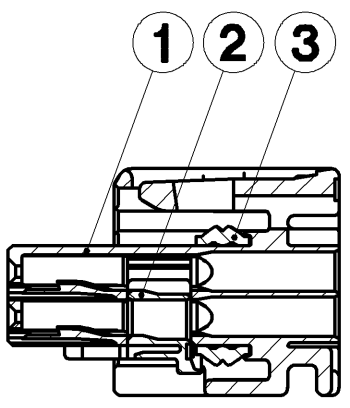
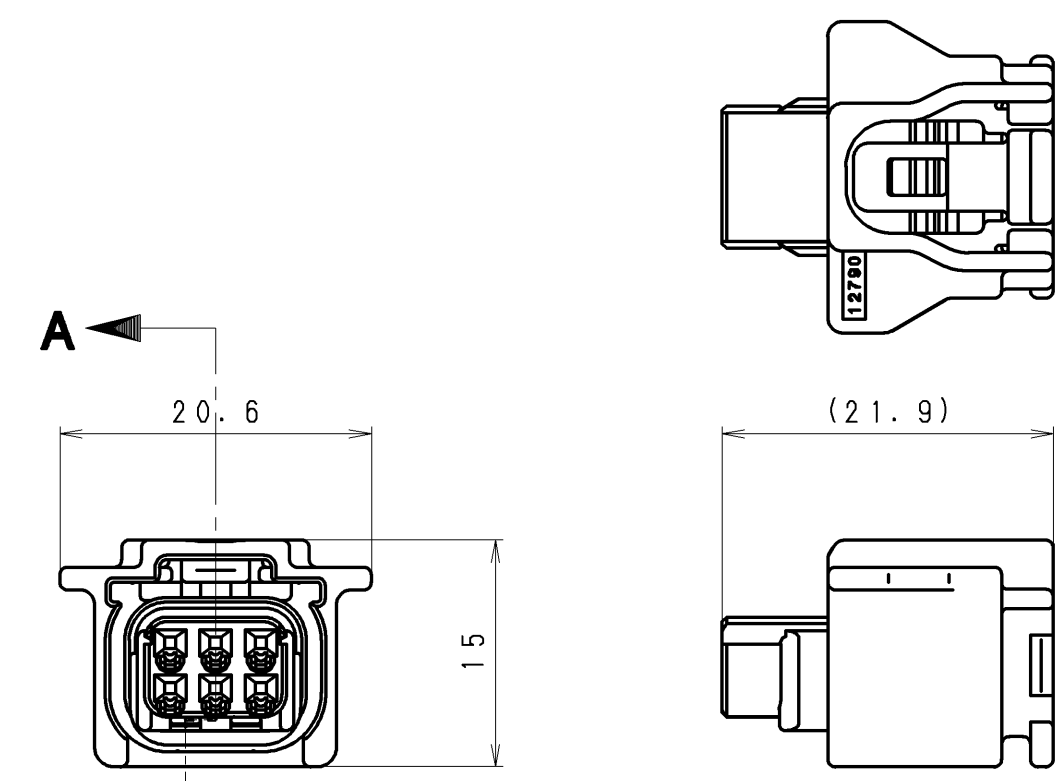


A  
B  
C  
D  
E  
F  
G  
H

A  
B  
C  
D  
E  
F  
G  
H



**SEC. A-A**

コネクタ ASSY	CONNECTOR ASSY	BLACK	6189-8094	12790WQA06F-B		
		ORANGE	6189-7986	12790WQA06F-02		
		LIGHT GRAY	6189-7065	12790WQA06F-GR		
3	ゴムリング RUBBER RING	1	SILICONE			
2	リテーナ RETAINER	1	PBT			
1	ハウジング HOUSING	1	PBT			
符号 ISS.	名称 DESCRIPTION	数量 QTY	材質 MATERIAL	色相 COLOR	部品番号 PART NO.	登録名称 PART NAME

一般公差表 GENERAL TOLERANCES		
以上 OR OVER	未満 LESS THAN	
10	10	±0.3
10	50	±0.5
角度 ANGLE		

材質 MATERIAL	板厚 THICKNESS	登録名称 PART NAME	上表参照
上表参照 (SEE ABOVE TABLE)	尺度 SCALE 2/1	管理番号 REFERENCE NO.	SEE ABOVE TABLE
仕上 FINISH	質量 MASS 3g	部品番号 PART NO.	S 8 3 6 5 8 2
色相 COLOR	承認 APPROVED	名称 DESCRIPTION	上表参照 (SEE ABOVE TABLE)
上表参照 (SEE ABOVE TABLE)	検図 CHECKED	防水0.64型6極メスコネクタ	
	設計 DESIGNED	0.64 6-WAY SEALED FEMALE CONNECTOR	
	製図 DRAWN	Sumitomo Wiring Systems, Ltd.	
	'18.05.09 T.Aihara		A3
	'18.05.08 N.Kawashima		
	2018/05/08		
	2018/05/08		
	Y. YOSHIDA		
	Y. YOSHIDA		

