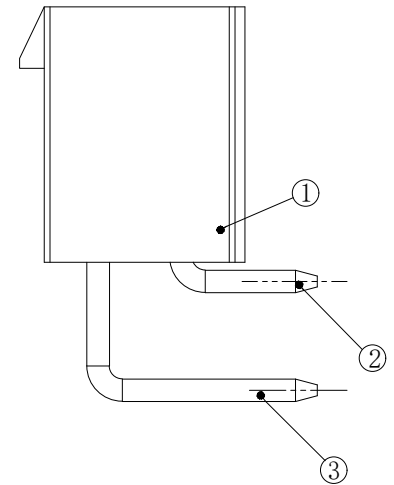
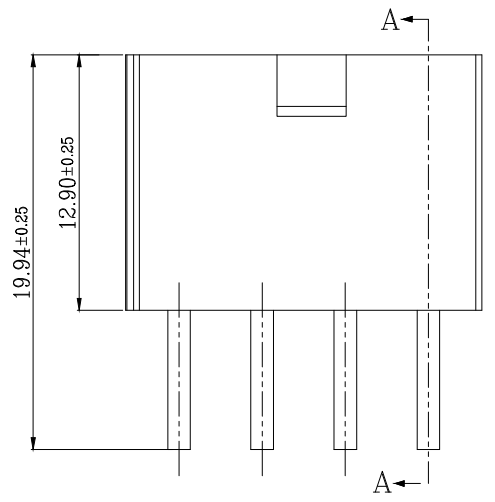
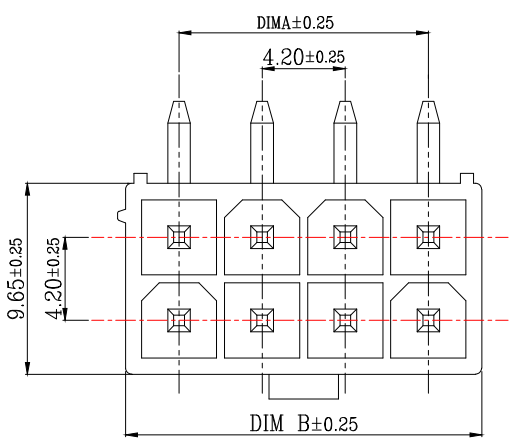


版次	变更摘要	日期	序号	品名	材质
0			①	5557双排直针2代WTB胶芯	PA66 UL94V-2 白色
1			②	5557双排弯针WTB短端子	铜合金/表面镀锡
			③	5557双排弯针WTB长端子	铜合金/表面镀锡

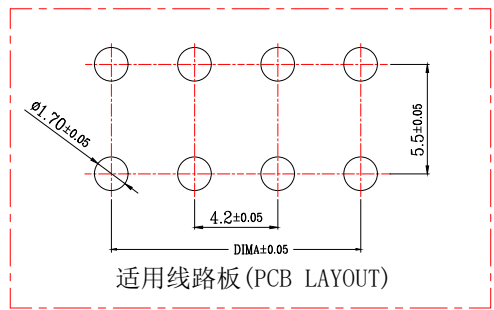
技术指标:

1. 温度范围: $-25^{\circ}\text{C} \sim 85^{\circ}\text{C}$.
2. 额定电压: 250V AC, DC.
3. 耐电压: 1500V AC/minute.
4. 接触电阻: $\leq 20\text{m}\Omega$.
5. 绝缘电阻: $\geq 1000\text{M}\Omega$.
6. 额定电流: 5A AC, DC.



SECTION A-A
SCALE 1:1

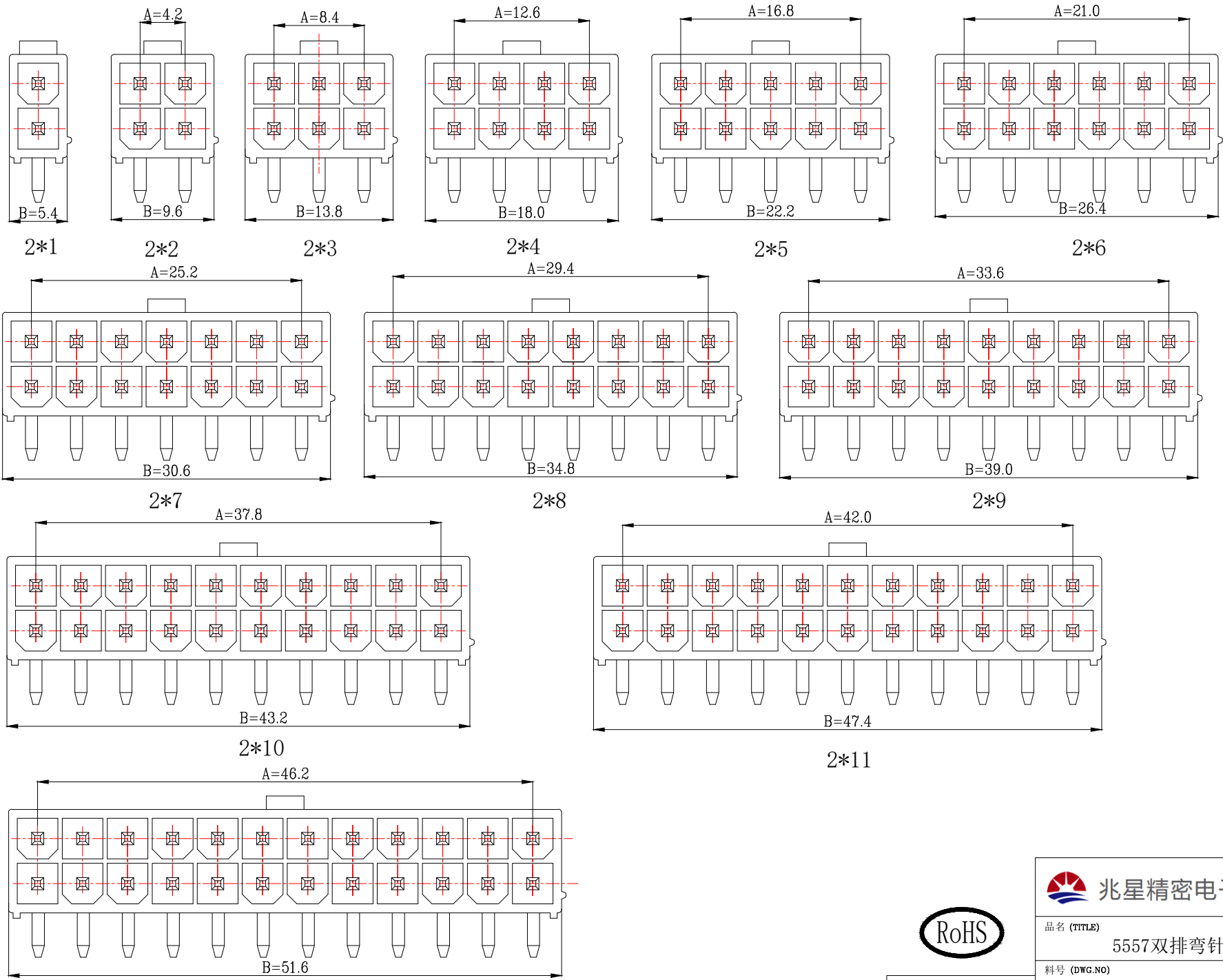
CKT	DIM A	DIM B
1	/	5.40
2	4.20	9.60
3	8.40	13.80
4	12.60	18.00
5	16.80	22.20
6	21.00	26.40
7	25.20	30.60
8	29.40	34.80
9	33.60	39.00
10	37.80	43.20
11	42.00	47.40
12	46.20	51.60



一般公差 (TOLERANCE)
 X: ±0.50 XX ±1.0
 .X ±0.20 .XXX ±0.05
 ANGLES ±1°

兆星精密电子 (深圳) 有限公司

品名 (TITLE)	5557双排弯针WTB 2代		制图 (DR)
料号 (DWG.NO)	ZX-5557-4.2-2-2PWZ		校对 (CHKD)
比例 (SCALE)	1:1	单位 (UNITS) mm	审核 (APPD)
		张数 (SHEET) 1 OF 2	SIZE A4
		REV A	



一般公差 (TOLERANCE)
 X: ±.50 XX ±.10
 .X ±.20 .XXX ±.05
 ANGLES ±1°

兆星精密电子 (深圳) 有限公司

品名 (TITLE)	5557双排弯针WTB 2代		制图 (DR)
料号 (DWG.NO)	ZX-5557-4.2-2-2PWZ		校对 (CHKD)
比例 (SCALE)	1:1	单位 (UNITS) mm	审核 (APPD)
			张数 (SHEET) 2 OF 2
			SIZE A4
			REV A