

0.5mm Pitch

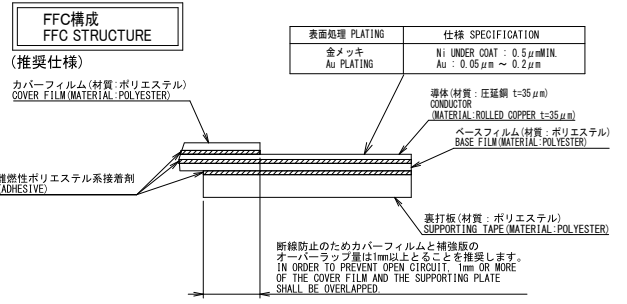
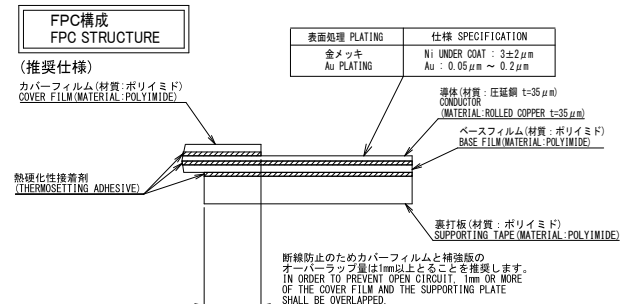
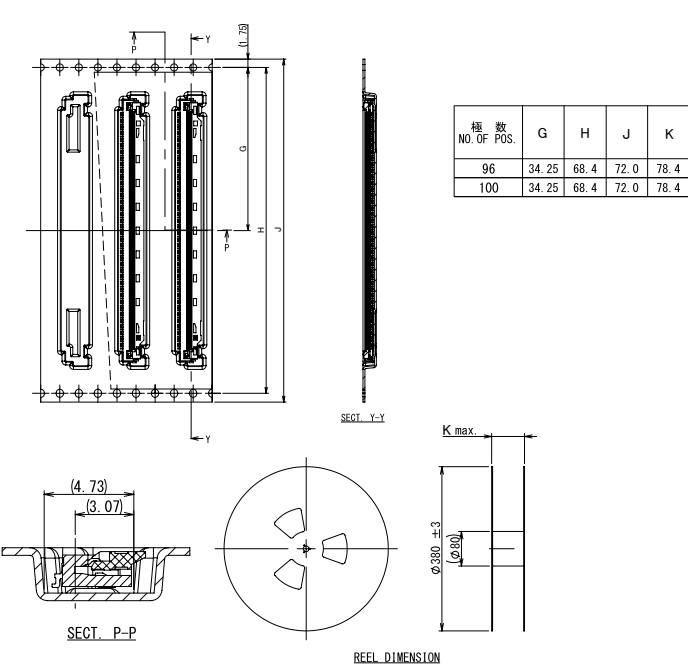
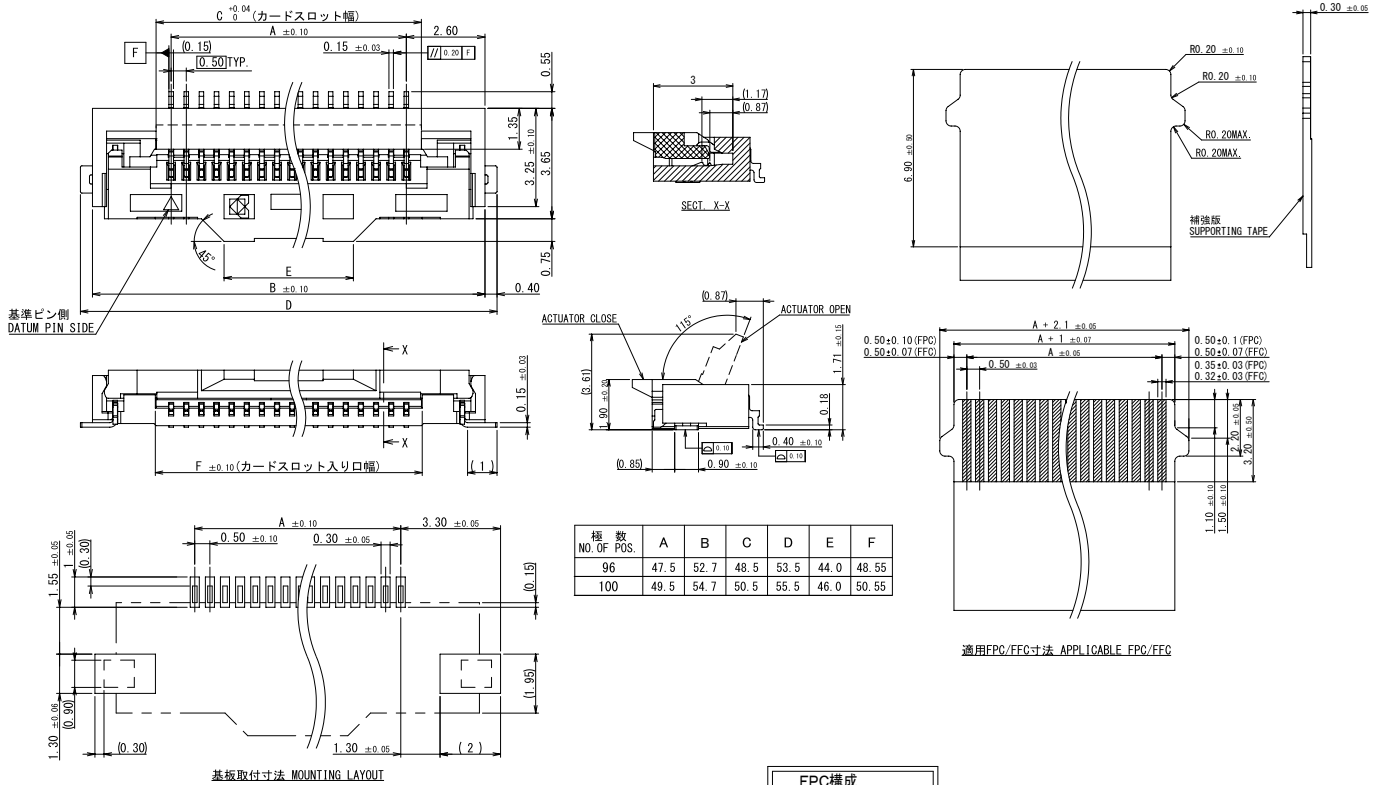
SERIES

6815

0.5mmピッチ RA SMT 下接点 ワンタッチロック

0.5mmPitch RA SMT Bottom contact One-touch lock

高速伝送対応
For High-speed Transmission



注文コード ORDERING CODE
04 6815 XXX 100 846+

RoHS 対応品
RoHS Compliant Product

0: 金具バリエーション1 ANCHOR PLATE VARIATION 1
極数 NUMBER OF POSITIONS
096: 96pos.
100: 100pos.

生産対応可能極数については、営業部にご確認願います。
Feel free to contact our sales department for available number of positions.
梱包数量 3000個/リール
PACKING QUANTITY : 3000/Reel

