

# GR6203

## LED 驱动芯片

### ■ 产品简介

GR6203是一款针对手电筒照明应用领域研发的LED驱动控制芯片。它包括一个振荡控制器、一个反相器和一个驱动管。GR6203采用较高的开关频率和高占空比控制方式，实现较高效率的电能转换。

GR6203主要应用于1节充电电池或1节碱性电池供电下的LED照明产品上。为设计应用工程师选择LED驱动方案提供了一款理想器件。它可以根据设计需要配置1~5个LED并联。

### ■ 产品特点

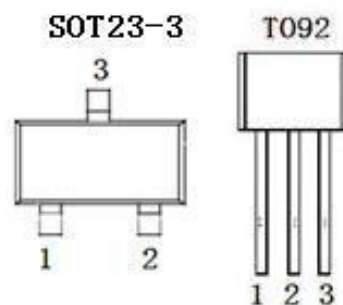
- 低启动电压：0.9V，工作电压范围：1.0~1.5V
- 低功耗，外围简单
- 电流大小可调，电感大电流小
- 可驱动 1~5 个普通白光 LED 等
- 封装形式：T092、SOT23

### ■ 产品用途

- LED 手电筒、LED 头灯、LED 装饰灯等等

### ■ 封装形式和管脚定义功能

管脚序号		管脚定义	功能说明
T092	SOT23-3		
1	2	LX	功率管输出
2	1	VDD	电源输入端
3	3	GND	芯片接地脚



### ■ 极限参数

项目	符号	说明	极限值	单位
电压	$V_{DD}$	极限输入电压	2.0	V
电流	$I_{in}$	极限输入电流	0.4	A
温度	$T_w$	工作温度范围	-30—55	°C
	$T_c$	存储温度范围	-40—150	
	$T_h$	焊接温度	300	°C, 1s

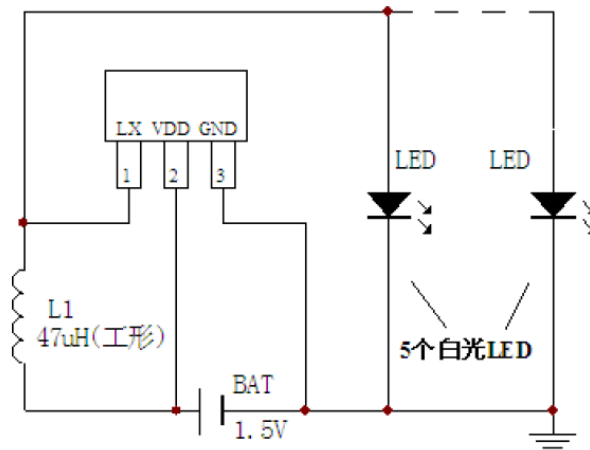
## ■ 电气特性

项目	符号	测试条件	最小	典型	最大	单位
输入电压	$V_{in}$	$L1=47\mu\text{H}$ <sup>note2</sup> 3 个 LED <sup>note1</sup>	0.9	---	1.5	V
输入电流	$I_{in}$	$V_{in}=1.5\text{V}$ , $L1=47\mu\text{H}$ 3 个 LED	---	200	250	mA
输出电流	$I_{led}$	$V_{in}=1.5\text{V}$ , $L1=47\mu\text{H}$ 3 个 LED	55	60	---	mA
启动电压	$V_{imin}$	$L1=47\mu\text{H}$ 3 个 LED	0.9	1.0	---	V
LX 输出关断电压	$V_{xclos}$	LX 端悬空 测试 LX 输出波形	0.7	0.8	0.9	V

Note1: 表中 LED 均指普通白光 LED (502W) 并联。

Note2: 表中 47 $\mu\text{H}$  电感均为工形电感 DRC4X6 封装。

## ■ 应用电路



Note1: 芯片 GR6203 SOT23

Note2: 5 个普通白光 LED (502W) 并联 (可以用一个 0.35W 的白光 LED 替换)

Note3:  $L1=47\mu\text{H}$  工形电感 DRC4X6 封装

Note4: BAT 电压 1.5V 时, 输入电流  $I_{in}=210\text{mA}$ , 输出电流  $I_{led}=60\text{mA}$

Note5: 此应用电路非常适合普通 LED 照明手电筒的应用。具有高光效, 高亮度。

Note6: LED 选择, 批量 LED 时尽可能选择 LED 色差较均匀的并联在一起。(尽管本电路对 LED 色差不均匀有较好抑制。)



## ■应用电路测试数据参考

电感: L1=47uH DCR4x6 工形			
LED 数量	Vin (V)	Iin (mA)	Iout (mA)
1 个 Led 白光 502	1.5	170	46
	1.4	150	39
	1.3	130	29
	1.2	100	20
	1.1	80	11
	1.0	70	5
2 个 Led 并联 白光 502	1.5	200	54
	1.4	170	44
	1.3	140	32
	1.2	110	20
	1.1	90	11
	1.0	80	7
3 个 Led 并联 白光 502	1.5	210	59
	1.4	180	48
	1.3	150	35
	1.2	120	24
	1.1	90	12
	1.0	70	6
5 个 Led 并联 白光 502	1.5	240	63
	1.4	190	51
	1.3	160	41
	1.2	120	27
	1.1	90	14
	1.0	70	7

说明: Vin----供电(电池)电压; Iin----输入(电池)电流; Iout----输出(LED)电流

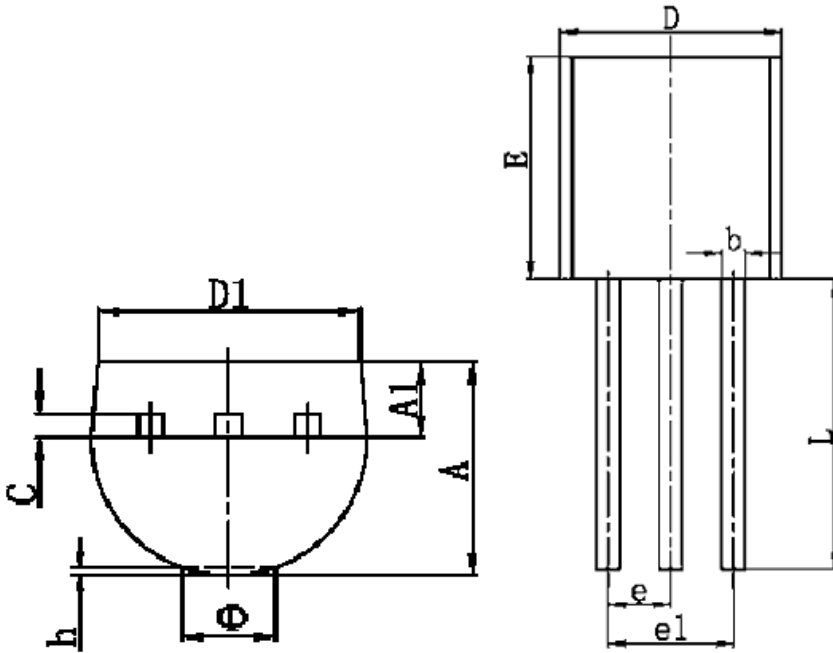
Note1: 数据均在 1.5v 电压下所测, 电感值离散差异, 输出功率略有差异。

Note2: 表中数据说明在同一电感下, 不同 LED 数对输出电流影响不大, 电流大小取决于电感量匹配。



## ■ 封装信息

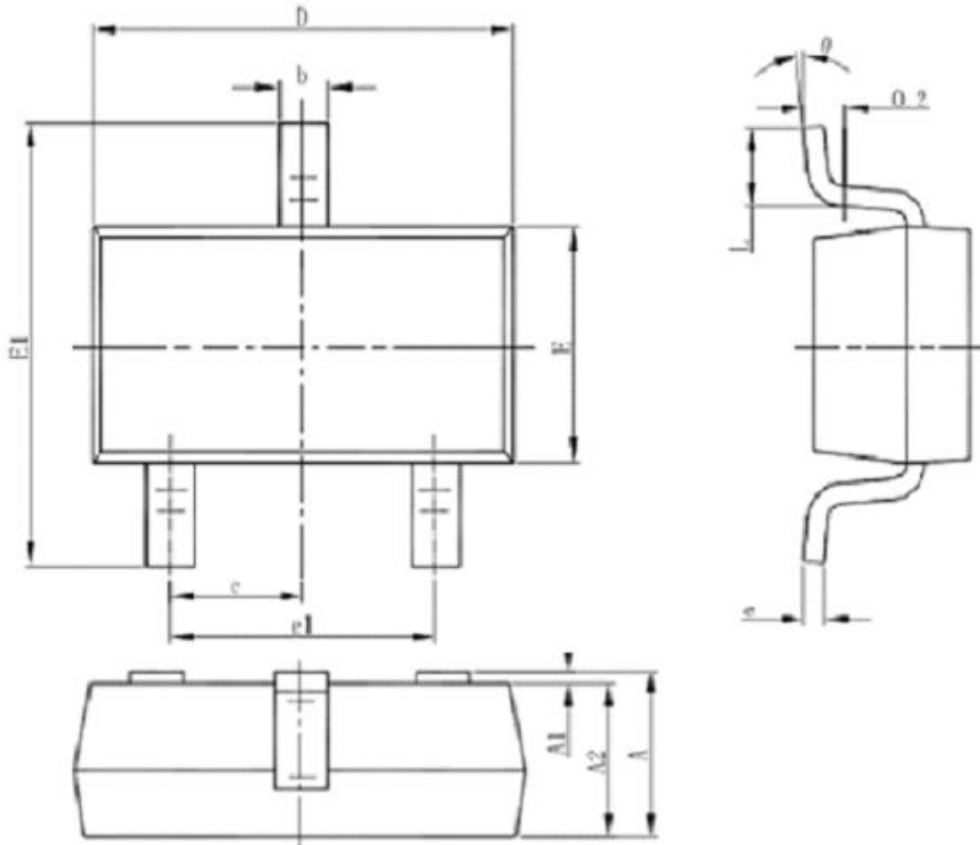
T0-92



符号	最小值 (mm)	最大值 (mm)
A	3.300	3.700
A1	1.100	1.400
b	0.380	0.550
c	0.360	0.510
D	4.400	4.700
D1	3.430	
E	4.300	4.700
e	1.270 TYP	
e1	2.440	2.640
L	14.100	14.500
Φ		1.600
h	0.000	0.380



## SOT-23-3



Symbol	Dimensions In Millimeters		Dimensions In Inches	
	Min	Max	Min	Max
A	1.050	1.250	0.041	0.049
A1	0.000	0.100	0.000	0.004
A2	1.050	1.150	0.041	0.045
b	0.300	0.500	0.012	0.020
c	0.100	0.200	0.004	0.008
D	2.820	3.020	0.111	0.119
E	1.500	1.700	0.059	0.067
E1	2.650	2.950	0.104	0.116
e	0.950(BSC)		0.037(BSC)	
e1	1.800	2.000	0.071	0.079
L	0.300	0.600	0.012	0.024
$\theta$	0°	8°	0°	8°