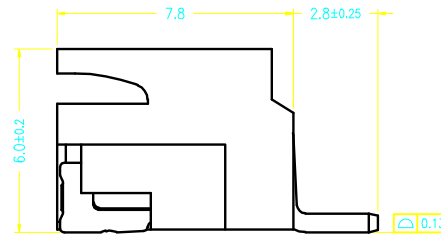
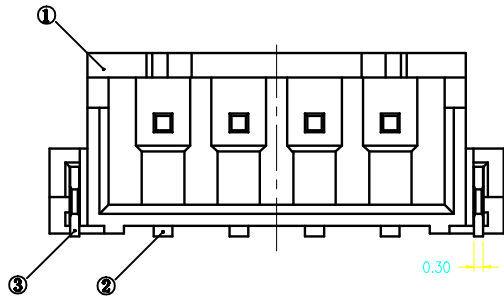
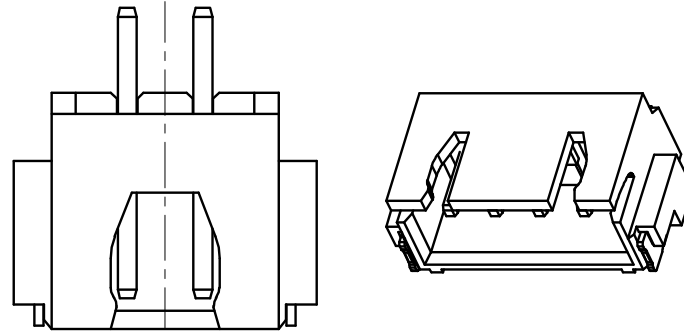
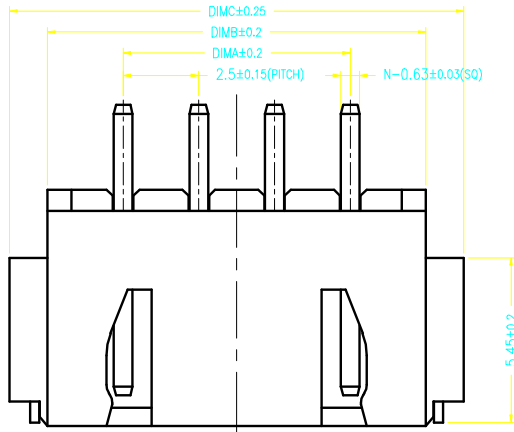


| REV(版本) | DESCRIPTION(描述) | NAME(名字) | DATE(日期) |
|---------|-----------------|----------|----------|
| | | | |
| | | | |

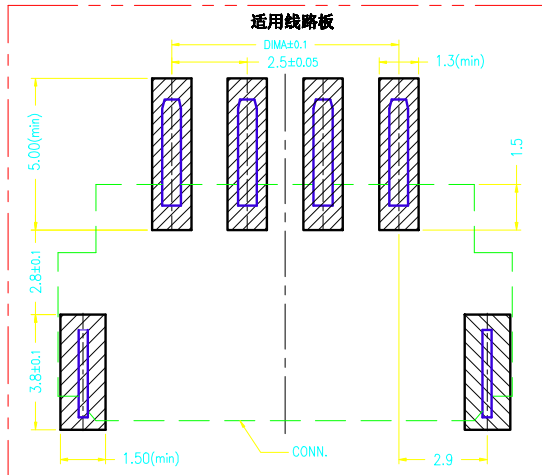
2P 结构



技术指标:

1. 零件表面应光洁、无毛边、无明显收缩、缺陷、裂纹等现象。
2. 温度范围: -25° C~85° C.
3. 额定电压: 250V, AC/DC.
4. 接触电阻: ≤20mΩ.
5. 绝缘电阻: ≥1000MΩ.
6. 额定电流: 3A, AC/DC.

| CKT | Dim A | Dim B | Dim C |
|-----|-------|-------|-------|
| 2 | 2.50 | 7.50 | 10.00 |
| 3 | 5.00 | 10.00 | 12.50 |
| 4 | 7.50 | 12.50 | 15.00 |
| 5 | 10.00 | 15.00 | 17.50 |
| 6 | 12.50 | 17.50 | 20.00 |
| 7 | 15.00 | 20.00 | 22.50 |
| 8 | 17.50 | 22.50 | 25.00 |
| 9 | 20.00 | 25.00 | 27.50 |
| 10 | 22.50 | 27.50 | 30.00 |
| 11 | 25.00 | 30.00 | 32.50 |
| 12 | 27.50 | 32.50 | 35.00 |
| 13 | 30.00 | 35.00 | 37.50 |
| 14 | 32.50 | 37.50 | 40.00 |
| 15 | 35.00 | 40.00 | 42.50 |
| 16 | 37.50 | 42.50 | 45.00 |



| 序号 | 项目 | 描述 | 备注 |
|----|----|-----|----|
| 1 | 塑胶 | LCP | |
| 2 | 端子 | 黄铜 | |
| 3 | 焊片 | 黄铜 | |

一般公差 (TOLERANCE)
 X ±.50 .JX ±.10
 X ±.20 .JXX ±.05
 ANGLES ±1°

深圳市连欣科技有限公司

| | |
|-----------------------------------|--------------------------|
| 品名 (TITLE) Pitch:2.54mm 卧式 SMT | 制图 (DR) XIAO |
| 料号 (DWG.NO) XDWF-2500-***P | 校对 (CHKD) Alex |
| 比例 (SCALE) 1:1 | 审核 (APPD) |
| 单位 (UNITS) mm | 页码 (SHEET) 1 OF 1 |
| 尺寸 (SIZE) A4 | 版本 (REV) A |