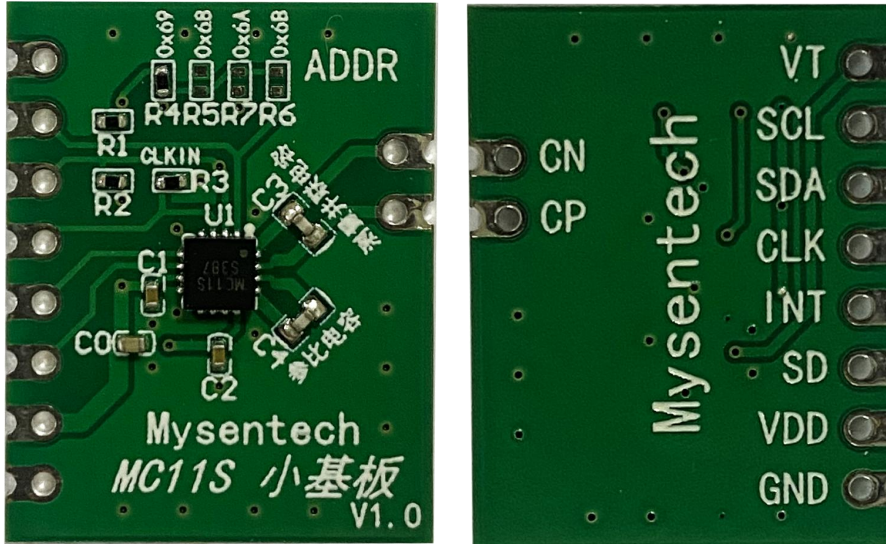


MC11SPCB 使用说明

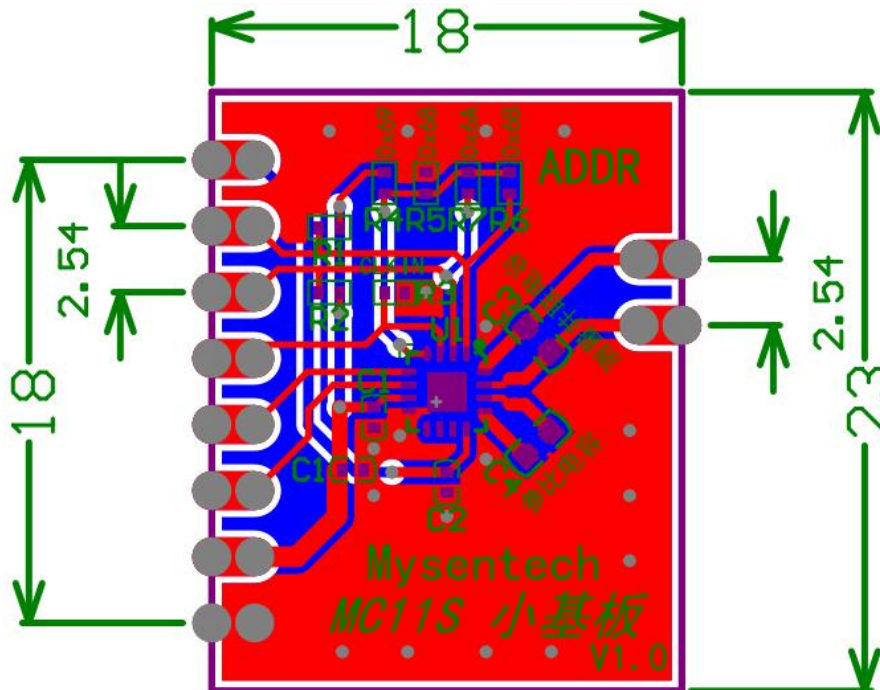
MC11SPCB 实物图如下:



左: MC11SPCB 正面

右: MC11SPCB 背面

模组尺寸为 23*18mm, 具体如下图所示。



单位: mm

MC11SPCB 尺寸图

MC11SPCB 使用半孔和通孔设计, 方便客户测试, 其引脚说明如下表所示。

标号	引脚名称	说明
1	VT	负温度系数电压
2	SCL	I2C 时钟线
3	SDA	I2C 数据线
4	CLK	外部计数时钟 (注1)
5	INT	中断信号输出, 低电平有效
6	SD	停机模式使能信号
7	VDD	电源正 (注2)
8	GND	电源地
9	CP	通道 0 测量电极
10	CN	通道 0 测量电极

注: 1、使用外部时钟时, 需拆除 R3。

2、VDD 2.0V~5.5V 供电。

MC11SPCB 是 I2C 通信模式, 可以通过小基板上的跳线电阻进行地址选择, 默认地址 0X69 (小基板上标注地址信息); 使用时通道 0 接测量电极, 通道 1 接固定电容做参比。双通道上的并联电容可根据实际情况调整, 默认参比电容 22pF, 测量电容 10pF。

MC11SPCB 可使用内部时钟或外部时钟进行测量。当使用内部时钟时 CLK 需要被拉低, 小基板默认使用内部时钟, 跳线电阻 R3 默认焊接; 当用外部时钟时, 需拆除 R3。

MC11S 性能参数、应用电路等参见手册、应用指南等资料。