

1、概述

TC4056A.一款完整的单节锂离子电池充电管理芯片，带电池正负极性反接保护，可抵抗正负脉冲冲击，充电采用恒定电流/恒定电压线性控制。其 ESOP8 封装与较少的外部元件数量是 TC4056A.便携式应用的理想选择。TC4056A.可以适合 USB 电源和适配器电源工作。

由于采用了内部 PMOSFET 架构，加上防倒灌电路，所以不需要外部检测电阻器和隔离二极管。热反馈可对充电电流进行自动调节，以便在大功率操作或高环境温度条件下对芯片温度加以限制。充满电压固定于 4.25V，而充电电流可通过一个电阻器进行外部设置。当电池达到 4.25V 之后，充电电流降至设定值 1/10，TC4056A.将自动终止充电。

当不接入充电器电源时时，TC4056A.自动进入一个低电流状态，电池漏电流在 2uA 以下。TC4056A.的其他特点包括充电电流监控器、欠压闭锁、自动再充电和两个用于指示充电结束和输入电压接入的状态引脚。

2、特点

- 锂电池正负极性反接保护，可抗正负脉冲冲击；
- 0V 电池充电激活；
- 可编程持续输出 1000mA 的充电电流；
- 双 LED 状态显示，可做电池极性检测；
- 无需 MOSFET、检测电阻器或隔离二极管；
- 用于单节锂离子电池充电；
- 恒定电流/恒定电压操作，并具有可在无过热危险的情况下实现充电速率最大化的热调节功能；
- 可直接从 USB 端口给单节锂离子电池充电；
- 精度达到±1%的 4.25V 预设充电电压；
- 自动再充电功能；
- 2 个充电状态开漏输出引脚；
- C/10 充电终止；
- 待机模式下的供电电流为 40uA；
- 软启动限制了浪涌电流；
- 采用散热好的 ESOP8 封装。

3、应用领域

- 各类单节锂电池充电器
- LED 头灯线充
- 电子烟充电器
- 手持风扇

4、绝对最大额定值

- 输入电源电压 (VCC) : -0.3V~9V
- CHRGT/CHRG: -0.3V~9V
- BAT: -4.3V~7V
- BAT 短路持续时间: 连续
- BAT 极性反接持续时间: 连续
- BAT 引脚电流: 1200mA
- 最大结温: 145°C
- 工作环境温度范围: -40°C~85°C
- 贮存温度范围: -65°C~125°C
- 引脚温度 (焊接时间 10 秒): 260°C

5、管脚图及功能说明

管脚图		符号	名称	功能说明
	1	NC	空脚	
	2	PROG	外部编程充电电流端	
	3	GND	地	
	4	VCC	电源正极输入端	
	5	BAT	充电电流输出端	
	6	CHRGT	满电状态指示灯，开漏输出。	
	7	CHRG	充电状态指示灯，开漏输出。	
	8	NC	空脚	

PROG (引脚 2) : 充电电流设定、充电电流监控和停机引脚。在该引脚与地之间连接一个精度为 1% 的电阻器 R_{PROG} 可以设定充电电流。当在恒定电流模式下进行充电时，引脚的电压被维持在 1V。此引脚不接电阻时，充电电流为 0。

GND (引脚 3) : 电源地。

VCC (引脚 4) : 正输入电源电压。该引脚向充电器供电。VCC 的变化范围在 4.5V 至 5.5V 之间，并应通过至少一个 $1\mu F$ 电容器进行旁路。当 VCC 降至 BAT 引脚电压的 30mV 以内，TC4056A 进入停机模式，从而使 I_{BAT} 降至 $2\mu A$ 以下。当输入电源接头会有短路的情况时，电源输入旁路电容需用 $22\mu F$ 电容器。

BAT (引脚 5) : 充电电流输出端。该引脚向电池提供充电电流并将最终浮充电压调节至 4.25V。该引脚的一个精准内部电阻分压器设定浮充电压，在停机模式中，该内部电阻分压器断开。

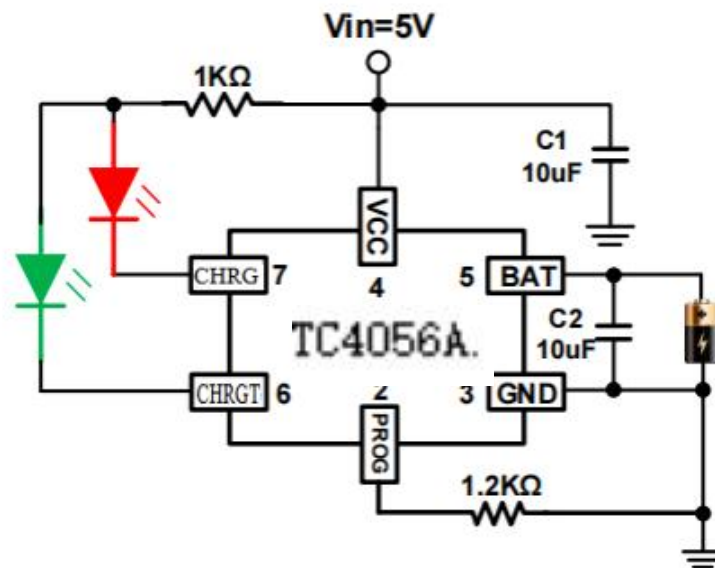
CHRG (引脚 7) : 电池充电完成指示端。当电池充电完成时 CHRG 被内部开关拉到低电平，表示充电完成。除此之外，CHRG 管脚将处于高阻态。如需用 MCU 检测此引脚状态，则需加上拉电阻。

CHRG (引脚 7) : 漏极开路输出的充电状态指示端。当充电器向电池充电时，CHRG 管脚被内部开关拉到低电平，表示充电正在进行；否则 CHRG 管脚处于高阻态。如需用 MCU 检测此引脚状态，则需加上拉电阻。

6、 R_{PROG} 与充电电流的关系确定可参考下表： $I_{BAT}=1200/R_{PROG}$

R_{PROG} (k)	I_{BAT} (mA)
20k	60
10k	120
5k	240
4k	300
2k	600
1.2k	1000

7、1000mA 典型电路应用原理图



8、电气特性 ($V_{IN}=5V$; $T_J=25^{\circ}C$, 除非另有说明)

符号	参数	条件	最小值	典型值	最大值	单位
V_{CC}	输入电源电压		4.5	5.0	5.5	V
I_{CC}	输入电源电流	充电模式 ⁽³⁾ , $R_{PROG}=10K$		150	500	μA
		待机模式 (充电终止)		70	100	μA
		关断模式 (R_{PROG} 未连接, $V_{CC} < V_{BAT}$, $V_{CC} < V_{UV}$)		55	100	μA
V_{FLOAT}	输出 (浮充) 电压	$0^{\circ}C \leq T_A \leq 85^{\circ}C$ 出货分档: A档 4.18-4.28V B档 4.16-4.20V C档 4.28-4.35V	4.16	4.24	4.35	V
I_{BAT}	BAT 端电流	$R_{PROG} = 12k, V_{BAT}=3.7V$, 电流模式	90	100	110	mA
		$R_{PROG} = 1.2k, V_{BAT}=3.7$, 电流模式	900	1000	1100	mA
		$V_{BAT}=4.2V$, 待机模式		+/-1	+/-5	μA
		关断模式, R_{PROG} 未连接, $V_{CC}=3V$		+/-0.5	+/-5	μA
		休眠模式, $V_{CC}=0V$		+/-1		μA
I_{TRIKL}	涓流充电电流	$V_{BAT} < V_{TRIKL}$, $R_{PROG} = 120k$	8		30	mA
V_{TRIKL}	涓流充电阈值电压	$R_{PROG}=12k$, V_{BAT} 上升	2.9	3.0	3.1	V
V_{UV}	V_{CC} 欠压锁定阈值	V_{CC} 从低到高	3.5	3.7	3.9	V
V_{UVHYS}	V_{CC} 欠压锁定滞后		150	200	300	mV
V_{ASD}	$V_{CC}-V_{BAT}$ 阈值电压	V_{CC} 从低到高	60	100	140	mV
		V_{CC} 从高到低	5	40	50	mV
I_{TERM}	C/10 终止电流阈值	$R_{PROG}=12K$	8		25	mA
ΔV_{RECHRG}	再充电电池门限电压	$V_{FLOAT} - V_{RECHRG}$	100	150	200	mV
T_{LIM}	限定温度模式中的结温			145		$^{\circ}C$
R_{ON}	功率 FET“导通”电阻 (在 V_{CC} 与 BAT 之间)			650		m Ω
t_{SS}	软启动时间	$I_{BAT}=0$ 至 $I_{BAT}=1000mA$		20		μs
$t_{RECHARGE}$	再充电比较器滤波时间	V_{BAT} 高至低	0.8	1.8	4	ms
t_{TERM}	终止比较器滤波时间	I_{BAT} 降至 $I_{CHG}/10$ 以下	0.8	1.8	4	ms

注:

- 1、超出最大工作范围可能会损坏芯片。
- 2、超出器件工作参数极限, 不保证其正常功能。
- 3、电源电流包括 PROG 端电流 (大约 100uA), 不包括通过 BAT 端传输到电池的其他电流。
- 4、充电终止电流一般是设定充电电流的 1/10。

9、工作原理

TC4056A.是一款采用恒定电流/恒定电压算法的单节锂离子电池充电器。它能够提供 1000mA 的充电电流（借助一个热设计良好的 PCB 布局）和一个内部 P 沟道功率 MOSFET 和热调节电路。无需隔离二极管或外部电流检测电阻器；因此，基本充电器电路仅需要两个外部元件。不仅如此，TC4056A.还能够从一个 USB 电源获得工作电源。

10、正常充电循环

当 Vcc 引脚电压升至 VCC 最低门限电平以上且在 PROG 引脚与地之间连接了一个精度为 1% 的设定电阻器或当一个电池与充电器输出端相连时，一个充电循环开始。如果 BAT 引脚电平低于 0.9V，则充电器进入涓流充电模式。在该模式中，TC4056A.提供约 1/10 的设定充电电流，以便将电流电压提升至一个安全的电平，从而实现满电流充电。当 BAT 引脚电压升至 3.0V 以上时，充电器进入恒定电流模式，此时向电池提供恒定的充电电流。当 BAT 引脚电压达到最终浮充电压（4.2V）时，TC4056A.进入恒定电压模式，且充电电流开始减小。当充电电流降至设定值的 1/10，充电循环结束。

11、充电截止

当充电电流在达到最终浮充电压之后降至设定值的 1/10 时，充电循环被终止。该条件是通过采用一个内部滤波比较器对 PROG 引脚进行监控来检测的。当 PROG 引脚电压降至 100mV 以下的时间超过 tTERM（一般为 1.8ms）时，充电被终止。充电电流被锁断，TC4056A.进入待机模式，此时输入电源电流降至 40 μ A。充电时，BAT 引脚上的瞬变负载会使 PROG 引脚电压在 DC 充电电流降至设定值的 1/10 之间短暂地降至 100mV 以下。终止比较器上的 1.8ms 滤波时间（tTERM）确保这种性质的瞬变负载不会导致充电循环过早终止。一旦平均充电电流降至设定值的 1/10 以下，TC4056A.即终止充电循环并停止通过 BAT 引脚提供任何电流。在这种状态下，BAT 引脚上的所有负载都必须由电池来供电。在待机模式中，TC4056A.对 BAT 引脚电压进行连续监控。如果该引脚电压降到 4.1V 的再充电门限（VRECHRG）以下，则另一个充电循环开始并再次向电池供应电流。当在待机模式中进行充电循环的手动再启动时，必须取消然后再施加输入电压，或者必须关断充电器并使用 PROG 引脚进行再启动。

12、电池反接保护功能

TC4056A.具备锂电池反接保护功能，档锂电池正负极反接 TC4056A.电流输出引脚，TC4056A.会停机显示故障状态，无充电电流。两个充电指示管脚都处于高阻态，两个 LED 灯全灭，此时反接的锂电池漏电电流小于 0.8mA。将反接的电池正确接入，TC4056A.自动开始充电循环。反接后的 TC4056A.当电池去除后，由于 TC4056A.输出端 BAT 管脚电容电位仍为负值，则 TC4056A.指示灯不会立刻正常亮，只有正确接入电池可自动激活充电。或者等待较长时间 BAT 端电容负电位的电量放光，BAT 端电位大于零伏，TC4056A.会显示正常的无电池指示灯状态。反接情况下，电源电压应在标准电压 5V 左右，不应超过 8V。过高的电源电压在反接电池电压情形下，芯片压差会超过 10V，故在反接情况下电源电压不宜过高。

13、LED 显示

TC4056A.有两个漏极开路状态指示输出端 CHRGT 和 CHRGT。当充电器处于充电状态时，CHRGT 被拉到低电平，在其它状态，CHRGT 处于高阻态。当电池没有接到充电器时，CHRGT 输出脉冲信号表示没有安装电池。当电池连接端 BAT 管脚的外接电容 10 μ F 时，CHRGT 处于高阻态。当不用状态指示功能时，将不用的状态指示输出端接到地。在接入电池的情况下，LED 的状态显示如下表：

充电状态	红灯 CHRG (7 引脚)	绿灯 CHRGT (6 引脚)
正在充电中	亮	灭
电池充满	灭	亮
VCC=5V 电池反接	灭	灭
VCC=5V 未接电池	灭	亮

(*) 电池反接后 LED 显示会一直处于全灭状态，需电池正接后才能恢复其它状态，或断开电池后等 10 秒钟可恢复。

14、热限制

如果芯片温度升至约 120℃的预设值以上，则一个内部热反馈环路将减小设定的充电电流，直到 150℃以上减小电流至 0。该功能可防止 TC4056A 过热，并允许用户提高给定电路板功率处理能力的上限而没有损坏 TC4056A 的风险。在保证充电器将在最坏情况条件下自动减小电流的前提下，可根据典型（而不是最坏情况）环境温度来设定充电电流。

15、欠压闭锁

一个内部欠压闭锁电路对输入电压进行监控，并在 Vcc 升至欠压闭锁门限以上之前使充电器保持在停机模式。UVLO 电路将使充电器保持在停机模式。如果 UVLO 比较器发生跳变，则在 Vcc 升至比电池电压高 50mV 之前充电器将不会退出停机模式。

16、自动再启动充电

一旦充电循环被终止，TC4056A 立即采用一个具有 1.8ms 滤波时间的比较器来对 BAT 引脚上的电压进行连续监控。当电池电压降至 4.1V（大致对应于电池容量的 80% 至 90%）以下时，充电循环重新开始。确保了电池被维持在（或接近）一个满充电状态。并免除了进行周期性充电循环启动的需要。

17、稳定性的考虑

只要电池与充电器的输出端相连，恒定电压模式反馈环路就能够在未采用一个外部电容器的情况下保持稳定。在没有接电池时，为了减小纹波电压，建议采用一个输出电容器。当采用大数值的低 ESR 陶瓷电容器时，建议增加一个与电容器串联的 1Ω 电阻器。如果使用的是钽电容，则不需要串联电阻器。

18、功率损耗

TC4056A 因热反馈的缘故而减小充电电流的条件可通过 IC 中的功率损耗来估算。这种功率损耗几乎全部都是由内部 MOSFET 产生的一一这可由下式近似求出：

$$PD = (V_{CC} - V_{BAT}) \times I_{BAT}$$

公式中的 PD 为耗散的功率，V_{CC} 为输入电源电压，V_{BAT} 为电池电压，I_{BAT} 为充电电流。热考虑在大电流应用中（1000mA 以上）因 PCB 散热效果不佳可能引起充电电流受温度保护而减小。请根据实际电源电压设计热耗散电阻，芯片 V_{CC} 端输入电压在 4.6V 为最佳，可得到较大充电电流，一般热耗散电阻为 0.5 至 1 欧姆。采用一个热设计精良的 PCB 布局以最大程度地增加可使用的充电电流，这一点同样重要。用于耗散 IC 所产生的热量的散热通路从芯片至底部散热片以及引线框架，最后到达 PCB 铜面，PCB 铜面为散热器。引脚相连的铜箔面积应尽可能地宽阔，并向外延伸至较大的铜面积，以便将热量散播到周围环境中。至内部或背部铜电路层的通孔在改善充电器的总体热性能方面也是颇有用途的。当进行 PCB 布局设计时，电路板上与充电器无关的其它热源也是必须予以考虑的，因为它们将对总体温升和最大充电电流有所影响。

19、VCC 旁路电容器

输入旁路可以使用多种类型的电容器。然而，在采用多层陶瓷电容器时必须谨慎。由于有些类型的陶瓷电容器具有自谐振和高 Q 值的特点，因此，在某些启动条件下（比如将充电器输入与一个工作中的电源相连）有可能产生高的电压瞬态信号，建议采用电解电容或钽电容。

20、充电电流软启动

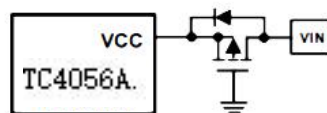
TC4056A.包括一个用于在充电循环开始时最大限度地减小涌入电流的软启动电路。当一个充电循环被启动时，充电电流将在 20mS 左右的时间里从 0 上升至满幅全标度值。在启动过程中，这能够起到最大限度地减小电源上的瞬变电流负载的作用。

21、CHRG 状态输出引脚

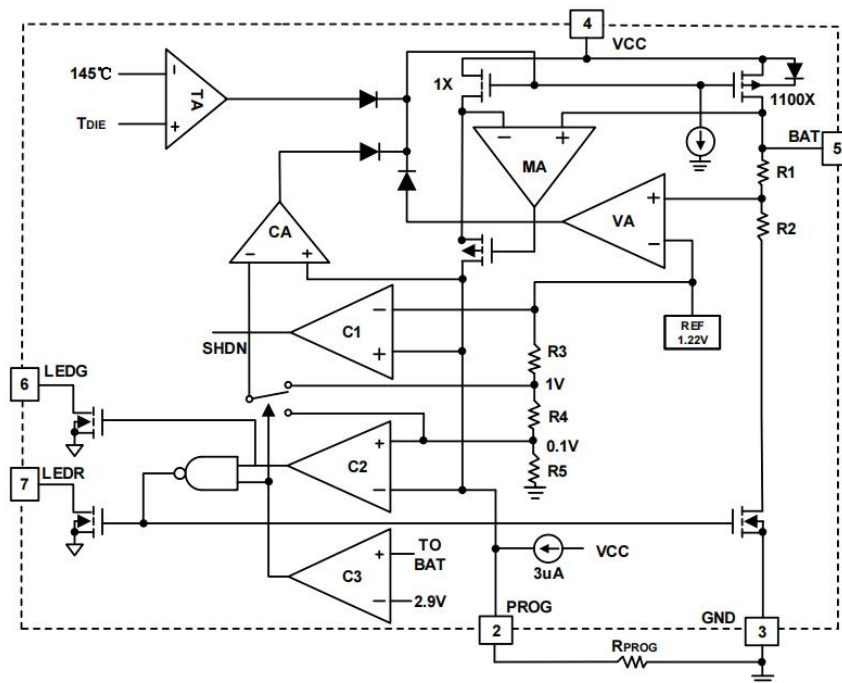
当一个放电电池被连接到充电器时，充电循环的恒定电流部分开始，CHRG 引脚电平被拉至地。CHRG 引脚能够吸收高达 10mA 的电流，以驱动一个用于指示充电循环正在进行之中的 LED。当电池接近充满时，充电器进入充电循环的恒定电压部分，充电电流开始下降。当充电电流降至不足设定电流的 1/10 时，充电循环结束且强下拉高阻态所取代，表示充电循环已经结束。如果输入电压被拿掉或降至欠压闭锁门限以下，则 CHRG 引脚也将变成高阻抗。利用一个上拉电阻器，一个 MCU 处理器能够从该引脚检测出这两种状态。

22、充电输入电压反向极性保护应用电路

在有些应用中，需要在 VCC 上进行反向极性电压保护。如果电源电压足够高，则可采用一个串联隔离二极管。在其他必须保持低降压的场合，可以采用一个 P 沟道 MOSFET。如下电路图

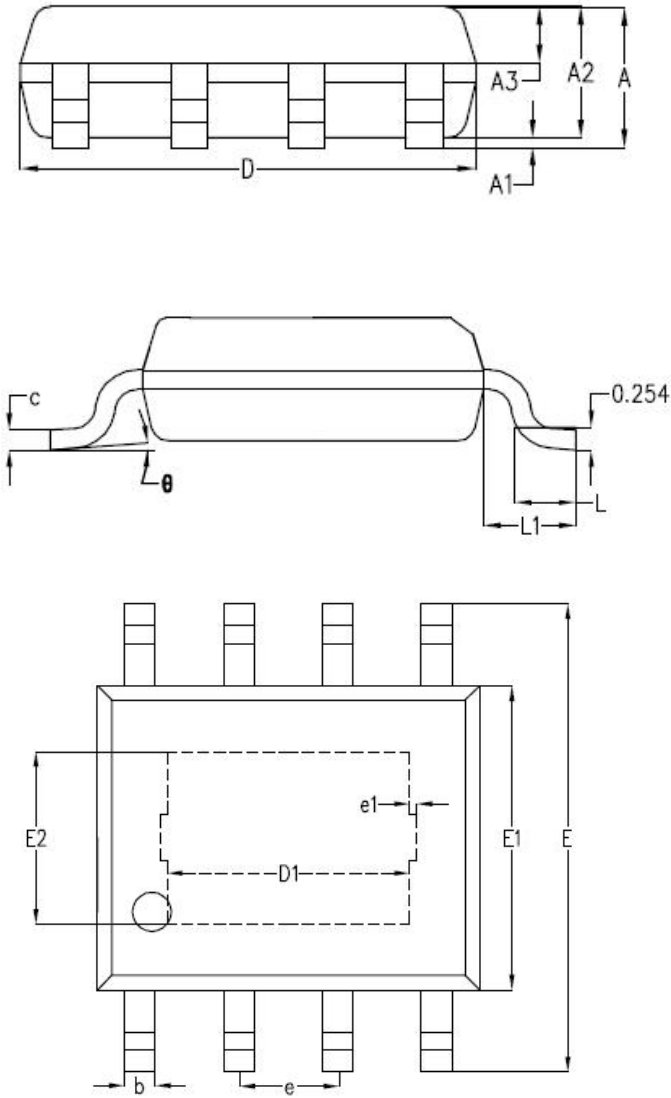


23、内部框图



24、封装尺寸图

➤ ESOP-8



SYMBOL	MILLIMETER		
	MIN	NOM	MAX
A	-	1.50	1.55
A1	-	0.10	0.15
A2	1.35	1.40	1.45
A3	0.55	0.60	0.65
b	0.35	0.40	0.45
c	0.17	0.22	0.25
D	4.85	4.90	4.95
E	5.90	6.00	6.10
E1	3.80	3.90	4.00
e	1.27BSC		
L	0.60	0.65	0.70
L1	1.05BSC		
θ	0°	4°	6°