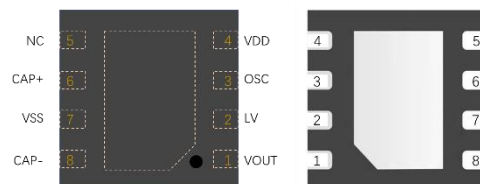




## 特征

- 电源电压输入范围广：1.5~10.5V
- 效率大于 96%
- 优化闩锁保护技术
- +5V 向-5V 转换电路简单
- $V_{OUT} = (-) nV_{IN}$  转换电路简单
- 仅需要两个非关键的无源器件即可完成转换
- ESD 2000V
- 温度范围可达-55~+125°C

## 引脚分配



DFN3\*3-8L

封装外形

## 应用场合

- +5V 转-5V 应用
- $\pm nV_{IN}$  倍压应用
- 需要负压的系统 and 仪器
- RS232 电源

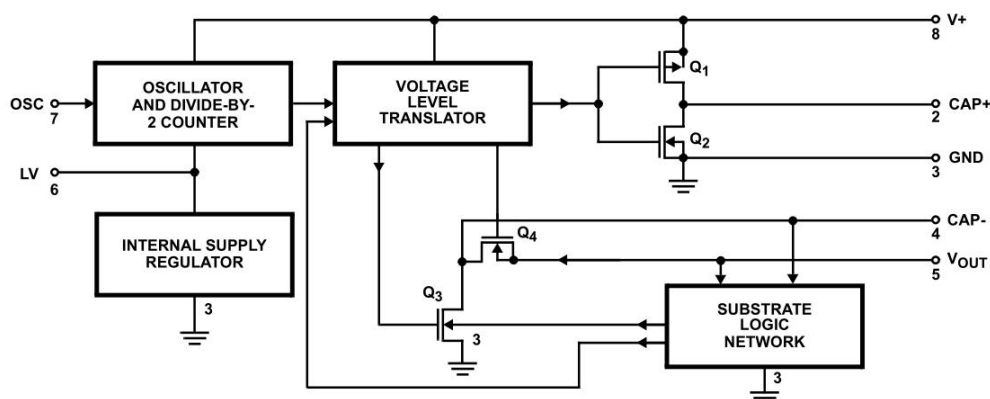
## 说明

XP7660 型开关电容电压转换电路是一个采用 CMOS 工艺实现的单片电压转换电路。XP7660 仅需要两个非关键的外部电容（电荷泵电容和电荷储存电容）即可将 1.5V~10.5V 的输入电压转换为-1.5V~-10.5V 的电压。XP7660 也可以连接成倍压电路，用 10.5V 输入电压产生 21V 的电压。同时 XP7660 也可以连接成分压电路。

XP7660 器件内部包括 DC 电压调节器、RC 振荡器、电压移位电路和四个 MOS 开关管。电源电压 5V 时，振荡器的频率 10kHz，振荡器的频率可以通过在 OSC 端口外接电容进行降频，也可以用外部时钟直接通过 OSC 端口驱动内部振荡器。

LV 端口在低电源电压时接地，用于增强低电源电压时器件的性能。在电源电压大于 3.5V 时 LV 端口必须悬空。

## 功能框图



功能框图



## 绝对最大额定值

参数		单位
V+电源电压	+13	V
LV 和 OSC 端口输入电压	-0.3~V+ +0.3	V

## 推荐工作条件

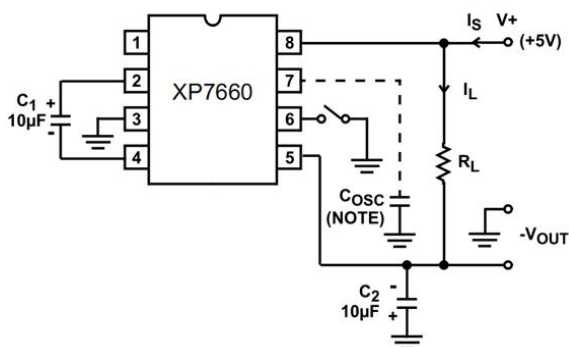
参数		单位
V+电源电压	1.5~10.5	V

## 电特性参数

除非另有说明,  $V+=5V$ ,  $T_A = +25^{\circ}C$ , OSC 端口悬空。

参数	符号	测试条件	最小	典型	最大	单位
电源电流	$I_+$	$R_L = \infty$			160	$\mu A$
电源电压-高输入范围	$V_{+H}$	$R_L = 10k, LV = \text{Open}$	3		10.5	V
电源电压-低输入范围	$V_{+L}$	$R_L = 10k, LV = GND$	1.5		3.5	V
输出等效电阻 1	$R_{OUT1}$	$I_{OUT} = 20mA$			100	$\Omega$
输出等效电阻 2	$R_{OUT2}$	$I_{OUT} = 3mA, V+ = 2V, LV = GND$			250	$\Omega$
振荡频率	$f_{OSC}$			10		kHz
电源效率	$P_{EFF}$	$R_L = 5k$	96			%
电压转换效率	$V_{OUTEFF}$	$R_L = \infty$	99			%

## 测试电路



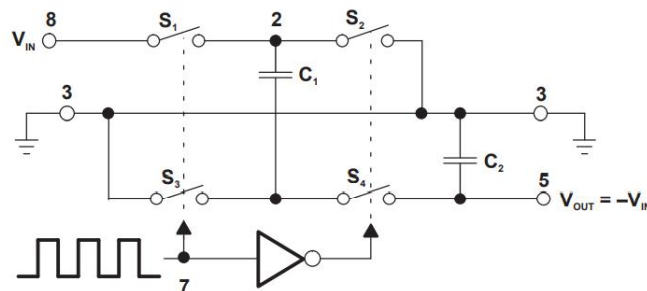
$C_{OSC} > 1000pF$  时,  $C_1$  和  $C_2$  应增加到  $100\mu F$



## 应用信息

XP7660 的理想电路模型如下图，经过开关 S1 和 S3 闭合时的半个周期(注:开关 S2 和 S4 在这半个周期内是断开的)，电容器 C1 被充电至  $V_{IN}$ 。在运行的第二个半周期，开关 S2 和 S4 都是闭合的，(注:开关 S1 和 S3 在这半个周期内是断开的)，然后电荷从 C1 转移到 C2，使 C2 上的电压恰好为  $V_{IN}$ ，XP7660 电路非常接近于这一理想状态。在 XP7660 中，四个开关均为 MOS 电源开关：S1 是 P 沟道器件，而 S2，S3 和 S4 是 N 沟道器件。

XP7660 内部电压调节器有效降低了器件的功耗。但是为了改善 XP7660 在低压运行时的性能，电源电压处于低压时 ( $V_{IN} < 3.5V$ ) 应将 LV 端连接到 GND。当电源电压大于 3.5V 时，LV 端必须保持悬空状态，防止器件内部出现电流竞争回路。



XP7660 的理想电路模型

## 理论电源效率考虑因素

理论上，如果满足下面条件，电压转换器可以接近 100% 的效率。

- 驱动电路达到最小功耗。
- 输出开关具有极低的  $R_{ON}$  导通电阻。
- 在振荡器频率下，电荷泵电容和电荷储存电容的阻抗可以忽略不计。

如果使用较大的 C1 和 C2 值，XP7660 在进行负电压转换时将接近上述条件。能量只在电容间转换时才有发生损失，损失的能量定义为：

$$E = \frac{1}{2} C_1 (V_1^2 - V_2^2)$$

其中 V1 和 V2 是电荷泵电容充电和放电两个阶段的 C1 上的电压。如果在振荡频率下，C1 和 C2 的阻抗相对于  $R_L$  的值较高，则 V1 和 V2 的电压相差很大。因此，XP7660 在选择外接电容时，不仅要使 C2 尽可能大来消除输出电压纹波，也要使 C1 取相应大的值以达到最大的运行效率。

## 该做的和不该做的

- 不要超过最大电源电压。
- 电源电压大于 3.5V 时，禁止将 LV 端连接到 GND。
- 对于超过 5.5V 的电源电压，不要长时间将  $V_{OUT}$  输出短路到 V+ 电源。启动时的瞬态情况是可以的。
- 使用极化电容时，C1 的正极必须接 XP7660 的 2 号 CAP+ 接线端，C2 的正极必须接 GND。

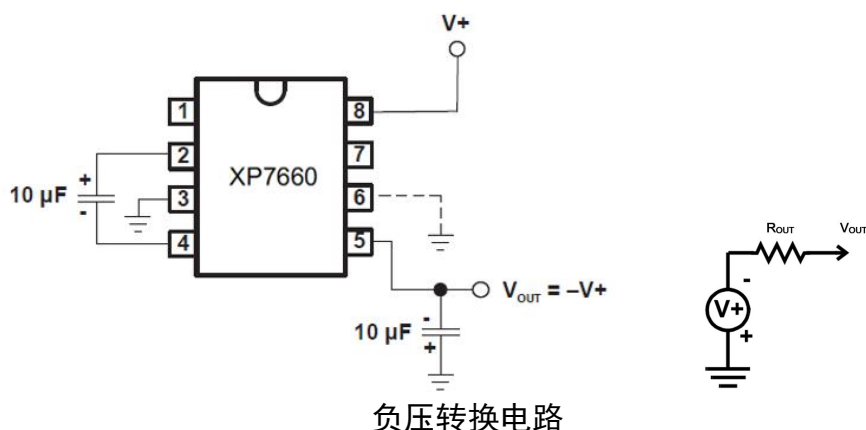


- 如果 XP7660 的 V+ 电源存在大的源阻抗 ( $25\Omega \sim 30\Omega$ )，8 号 V+ 端口到 GND 需要外接  $2.2\mu\text{F}$  电容，从而限制输入电压的上升速率小于  $2\text{V}/\mu\text{s}$ 。
- 确保 5 号  $V_{\text{OUT}}$  端口电压不大于 3 号 GND 端口。

## 典型应用

### 1. 简易负压转换器

XP7660 最主要的应用是产生负电源电压。下图显示了电源电压小于  $3.5\text{V}$  时， $V_{\text{OUT}} = -V+$  的换负电压转换的典型连接。



上图电路的输出特性可以用一个与电阻串联的理想电压源来近似表示。电压源的值为  $-V+$ 。输出阻抗 ( $R_{\text{OUT}}$ ) 是 MOS 内部开关  $R_{\text{ON}}$  导通电阻、开关频率、 $C_1$  和  $C_2$  的值以及  $C_1$  和  $C_2$  的 ESR (等效串联电阻) 的函数。 $R_{\text{OUT}}$  的一阶近似是：

$$R_{\text{OUT}} \approx 2(R_{\text{SW}1} + R_{\text{SW}3} + \text{ESR}_{\text{C}1}) + 2(R_{\text{SW}2} + R_{\text{SW}4} + \text{ESR}_{\text{C}1})$$

$$R_{\text{OUT}} \approx 2(R_{\text{SW}1} + R_{\text{SW}3} + \text{ESR}_{\text{C}1}) + \frac{1}{f_{\text{PUMP}}C_1} + \text{ESR}_{\text{C}2}$$

其中  $f_{\text{PUMP}} = f_{\text{OSC}}/2$ ,  $R_{\text{SWX}}$  = MOS 开关 MOS 的导通电阻  $R_{\text{ON}}$ ，将四个  $R_{\text{SWX}}$  项组合为  $R_{\text{SW}}$ ，我们看到：

$$R_{\text{OUT}} \approx 2(R_{\text{SW}}) + \frac{1}{f_{\text{PUMP}}C_1} + 4(\text{ESR}_{\text{C}1}) + \text{ESR}_{\text{C}2}$$

其中  $R_{\text{SW}}$  是总开关电阻，阻值与电源电压和温度相关。选择  $C_1$  和  $C_2$  时尽量减小其等效阻抗，从而降低输出阻抗  $R_{\text{OUT}}$ 。高容值可以减少  $\frac{1}{f_{\text{PUMP}}C_1}$  分量，低 ESR 电容降低可以降低 ESR 项。振荡器频率增加同样可以减少  $\frac{1}{f_{\text{PUMP}}C_1}$  项，但当  $C_1 > 10\mu\text{F}$  时，频率增加可能导致每个周期都没有足够的时间给电容器充满电，使输出阻抗  $R_{\text{OUT}}$  增加。在  $f_{\text{OSC}} = 10\text{kHz}$ ,  $C_1 = C_2 = 10\mu\text{F}$  的应用中：

$$R_{\text{OUT}} \approx 2(23) + \frac{1}{(5 \times 10^3)(10^{-5})} + 4(\text{ESR}_{\text{C}1}) + \text{ESR}_{\text{C}2}$$

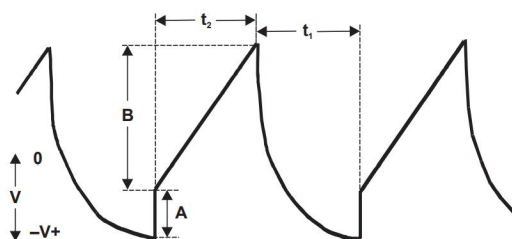
$$R_{\text{OUT}} \approx 46 + 20 + 5(\text{ESR}_{\text{C}})$$

注意电容的 ESR 在输出阻抗  $R_{\text{OUT}}$  中扩大了 5 倍。

## 2. 输出纹波

电容 ESR 也会影响输出端的纹波电压。总纹波由两个电压 A 和 B 决定，如下图。段 A 是在 C2 的 ESR 上的压降，它从 C1 充电(电流流入 C2)到通过负载放电(电流流出 C2)，电流变化的大小为  $2 \times I_{OUT}$ ，因此总纹波下降  $2 \times I_{OUT} \times ESR_{C2}$  (V)。段 B 是  $t_2$  时间内 C2 上的电压变化， $t_2$  时间是 C2 向负载提供电流的半个周期。B 点的下降是  $I_{OUT} \times t_2 / C_2$  (V)。峰谷间纹波电压是这些电压降的和：

$$V_{RIPPLE} \approx \left( \frac{1}{2f_{PUMP}C_2} + 2(ESR_{C2}) \right) \times I_{OUT}$$

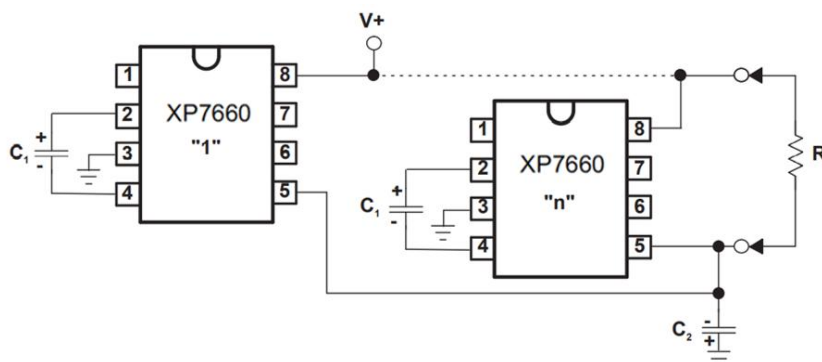


输出纹波

## 3. 并联应用

任意数量的 XP7660 可以并联以减少输出阻抗，电荷储存电容 C2 服务于所有并联器件，而每个器件都需要各自的电荷泵电容 C1，此时输出电阻  $R_{OUT}$  为：

$$R_{OUT} = \frac{\text{单器件}R_{OUT}}{\text{并联数量}n}$$



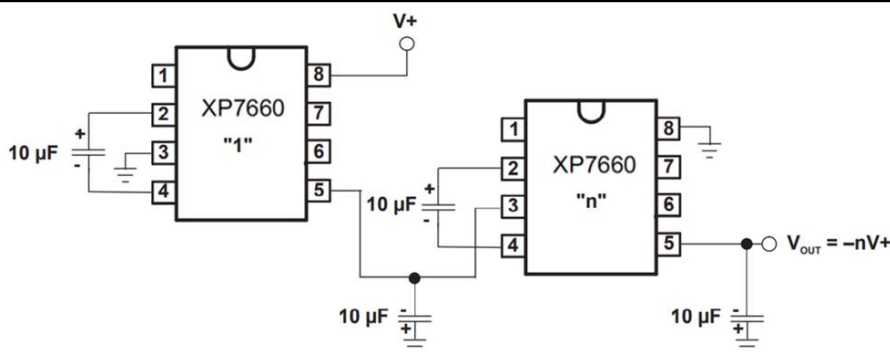
并联应用

## 4. 串联应用

XP7660 可以通过下图方式串联使用，产生多倍的初始电源电压  $V+$ 。由于 XP7660 的效率有限，实际的串联数量不超过 10 个。输出电压定义如下：

$$V_{OUT} = -n(V+)$$

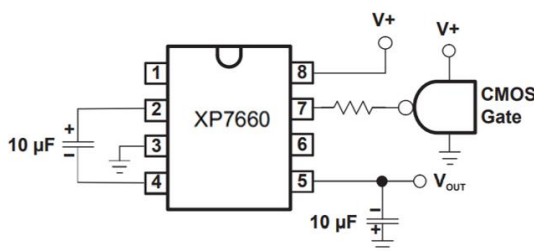
其中  $n$  为整数，表示级联的数量。由此产生的输出阻抗将近似为多个 XP7660 的  $R_{OUT}$  值之和。



用于增加输出电压的串联应用

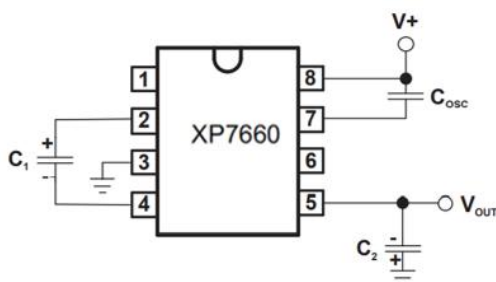
### 5. 改变 XP7660 振荡器频率

在某些应用中，由于噪声或其他考虑，可能需要增加振荡器频率。通过一个外部时钟驱动 XP7660 振荡器可以改变振荡器频率，如下图所示。当使用 TTL 逻辑电路驱动 XP7660 振荡器时，需要添加 10kΩ 上拉电阻连接至 V+ 电源。XP7660 的外部时钟频率，与内部时钟一样，通过内部 1/2 分频器。



外部时钟

为了提高 XP7660 在低负载水平下的转换效率，也可以降低振荡器频率，如下图所示，在 7 号 OSC 端口和 3 号 GND 端口之间或 7 号 OSC 端口和 8 号 V+ 端口之间外接电容  $C_{osc}$ ，这样可以减少开关损耗（在 7 号 OSC 端口和 3 号 GND 端口之间外接电容  $C_{osc}$ ）。降低振荡器频率会导致电荷泵电容 (C1) 和电荷储存电容 (C2) 阻抗增加，可以通过增加 C1 和 C2 的容值来克服这一问题。例如，在 7 号 OSC 端口和 8 号 V+ 端口之间添加一个 100pF 电容使得振荡器的频率从其额定频率 10kHz 降低到 1kHz，为了保持 C1 和 C2 阻抗不变，需要相应增加 C1 和 C2 的值 (从 10μF 增加到 100μF)。



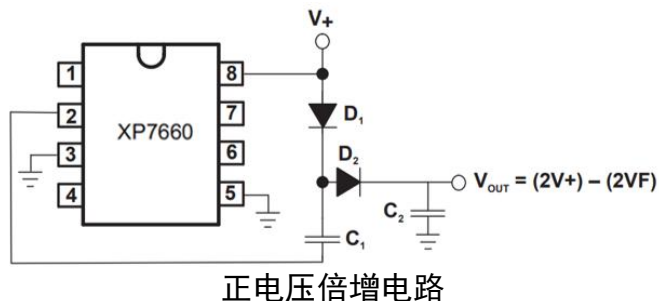
降低振荡器频率

### 6. 正电压倍增

XP7660 可以通过下图所示的电路实现正电压倍增。在这个应用中，振荡器上半个周期 C1



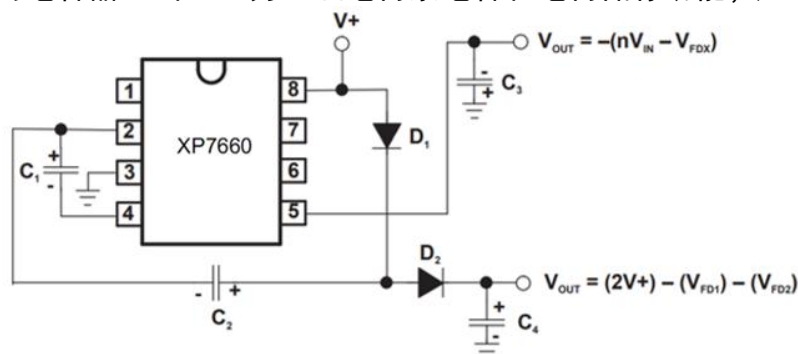
被充电到  $(V_+) - (V_F)$  (其中  $V_+$  是电源电压,  $V_F$  是二极管  $D_1$  的正向压降), 振荡器下半个周期,  $C_1$  上的电压加上电源电压  $(V_+)$  通过二极管  $D_2$  施加到电容器  $C_2$ 。  $C_2$  上产生的电压变为  $(2V_+) - (2V_F)$ 。输出的源阻抗 ( $V_{OUT}$ ) 取决于输出电流。



正电压倍增电路

### 7. 正、负电压同时转换

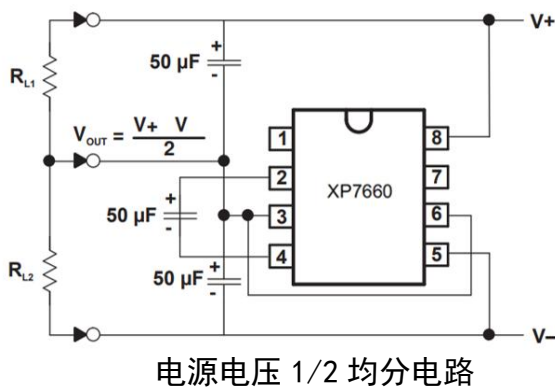
下图结合了“负压转换电路”和“正电压倍增电路”, 同时提供负电压转换和正电压倍增, 例如, 从现有的 5V 电源产生 +9V 和 -5V, 此时, 电容器  $C_1$  和  $C_3$  执行一组电荷泵电容和电荷储存功能, 产生负电压, 而电容器  $C_2$  和  $C_4$  另一组电荷泵电容和电荷储存功能, 产生约 2 倍  $V_+$  电压。



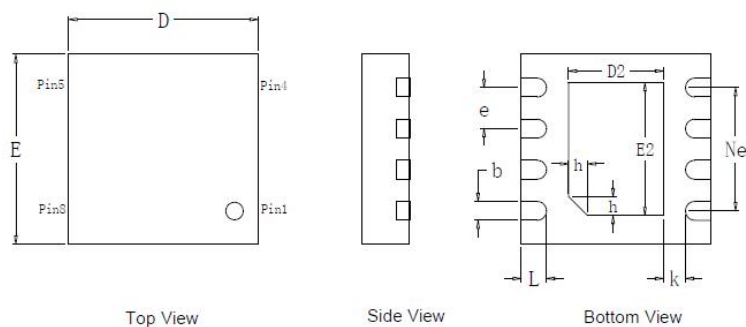
正、负电压同时转换电路

### 8. 分压电路

XP7660 还可用于将较高的电源电压进行分压, 如下图,  $R_{L1}$  和  $R_{L2}$  可以得到 XP7660 分压后相同的电压。这种应用方式, XP7660 输出阻抗比标准电路低很多, XP7660 可以为负载提供更高的电流。



电源电压 1/2 均分电路

**外形尺寸**

SYMBOL	MILLIMETER		
	MIN	NOM	MAX
A	0.70	0.75	0.80
A1	--	0.02	0.05
b	0.25	0.30	0.35
c	0.203 REF		
D	2.90	3.00	3.10
D2	1.40	1.50	1.60
e	0.65 BSC		
E	2.90	3.00	3.10
E2	2.00	2.10	2.20
Ne	1.95 BSC		
h	0.25	0.30	0.35
k	0.30	0.35	0.40
L	0.35	0.40	0.45

