

束焊合金电阻，用于电流检测，贴片封装，功率高

具有极好的稳定性，通过 AEC-Q200 汽车级可靠性测试



产品特征:

- 电子束焊接工艺，纯铜电极，是电流检测应用的理想解决方案。
- 产品一致性好，可靠性，稳定性高，耐脉冲能力强。
- 特殊焊接工艺，全金属结构，耐高温树脂模压封装，耐候性强。
- 极低的热电动势。
- 超低寄生电感，响应速度快，可用于高频交流电流的检测。
- 符合 RoHS 等环保要求。
- 通过 AEC-Q200 汽车级可靠性测试。
- 支持特殊规格定制。

电器规格:

阻值	3mΩ~50mΩ
阻值精度	±1%(F), ±5%(J)
电阻温度系数 (TCR)	Min. ±75ppm/°C
工作温度范围	-55°C~+175°C
电感	<2nH
热 EMV (0-100°C)	<1 μV/°C
功率 (P _{70°C})	Max. 5W

选型示例: WSM2728FR003FT0

WSM2728 铁铬铝 3mohm 1% 编带标准品

W S M 2 7 2 8 F R 0 0 3 F T 0

WSM
束焊合金
塑封系列

尺寸
2728

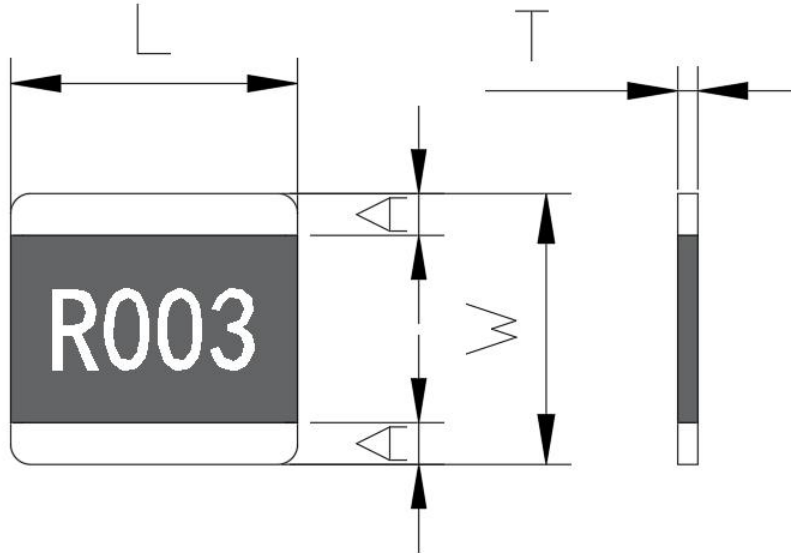
材料
F:铁铬铝

阻值
R003 = 3mΩ
R020 = 20mΩ

精度
F = ±1%
J = ±5%

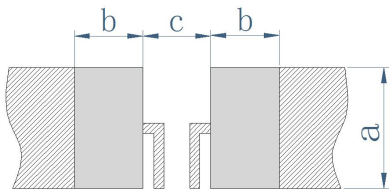
编码
T0: 编带标准品
B0: 散装
Tx: 特殊代码(x: 0~9)

产品规格及尺寸(单位mm):



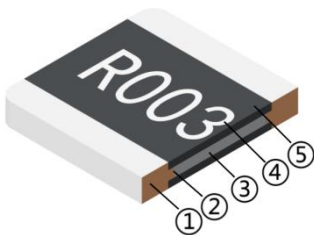
系列	功率	阻值	公差	L (mm)	W (mm)	A (mm)	T (mm)
WSM2728	5W	3-50mΩ	±1%(F) ±5%(J)	7.2±0.2	6.8±0.2	1.1±0.15	1±0.1

推荐焊盘及尺寸(单位mm):



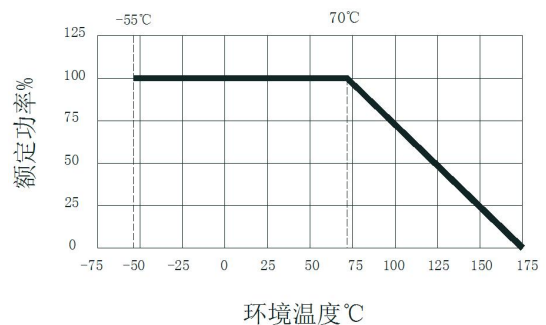
系列	阻值	a(mm)	b(mm)	c(mm)
WSM2728	3mΩ~50mΩ	8.7	2.1	3.6

束焊合金电阻结构:

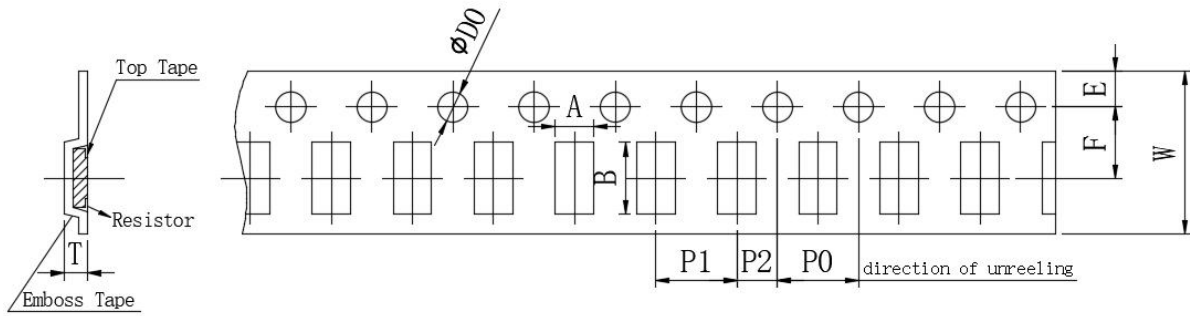


1. 纯紫铜端子表面镀镍+锡。
2. 电子束焊接结构稳定可靠。
3. 电阻元件: 铁铬铝合金。
4. 阻值标记。
5. 耐高温绝缘阻燃树脂。

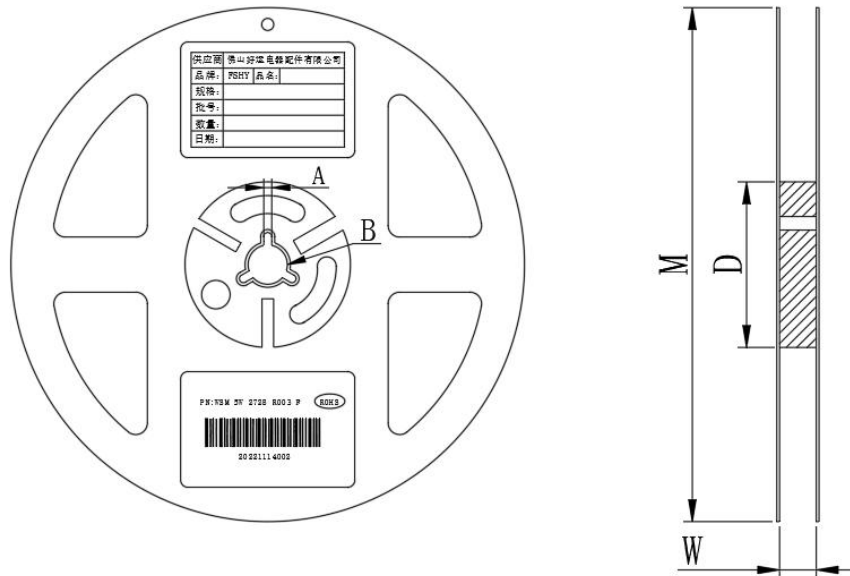
降功耗曲线:



性能指标:		
项目	标准	测试方法
温度系数	在规定值内	IEC60115-1之4.8, 测量点-55°C和+125°C, 参考点+20°C
可焊性	无可见损伤,可焊面积 95% Minimum	IEC60115-1之4.17, 245°C 锡槽, 保持3秒
短时过载	无可见损伤 $\Delta R \pm 0.5\%$ Maximum	IEC60115-1之4.13, 2.5倍额定电压, 5秒
耐焊接热	无可见损伤 $\Delta R \pm 0.5\%$ Maximum	IEC60115-1之4.18, 270°C锡槽, 保持10秒
基板弯曲试验	在规定值内	IEC60115-1之4.33, 2mm, 保持时间60秒
可燃性	不完全燃尽, 薄垫纸未引燃, 松木板未烤焦	UL-94 V-0 或 V-1可接受, 不需要电气测试
绝缘电阻	1000M Ω , Minimum	IEC60115-1之4.6, 在电极与基片间施加100V的直流电压,保持60秒, 然后测绝缘电阻值
耐电压	无击穿或飞弧	IEC60115-1之4.7, 在电极与基片间以大约100V/s的速度施加有效值为最大载电压的交流电压, 保持60秒
耐溶剂性	标志清晰, 无可见损伤	IEC60115-1之4.29, 异丙醇 (IPA), 23°C, 浸10小时
高温存储	无可见损伤 $\Delta R \pm 1.0\%$ Maximum	IEC60115-1之4.25.3, 1000小时@170°C, 不加载
低温负载	无可见损伤 $\Delta R \pm 0.5\%$ Maximum	IEC60115-1之4.36, -55°C, 无负载一小时, 额定电压负载45分钟, 无负载15分钟
温度循环	无可见损伤 $\Delta R \pm 0.5\%$ Maximum	IEC60115-1之4.19, -55°C@30分钟~常温@<5分钟~+155°C@30分钟; 500个循环
负载寿命	无可见损伤 $\Delta R \pm 1.0\%$ Maximum	IEC 60115-1 之 4.25.1, 1000 小时, 70°C \pm 2°C, 额定电流或元件极限电流(取较小值) 通 1.5 小时/断 0.5 小时。

包装规格及尺寸(单位mm):


Type	A	B	W	E	F	P0	P1	P2	ΦD0	T	Quantity
WSM2728	7.7	7.2	12	1.75	5.5	4	12	2	1.5	1.45	1000



Reel Type	W	M	A	B	D
7" reel for 12mm tape	12±0.3	Φ178±2.0	2.0±0.5	Φ13.5±0.5	Φ60.0±1.0

声明:

所有产品、产品规格和数据如有更改，恕不另行通知。产品规格不扩大或以其他方式修改，除其销售条款和条件中的规格外，FSHY 不作任何陈述或保证。数据表或规范中提供的信息可能与不同应用程序中的实际结果有所不同。FSHY 关于产品是否适用于某些类型的应用程序所作的任何声明，都是基于其对其产品上通常提出的典型要求的知识。客户有责任验证具有产品规格中所述属性的特定产品是否适用于预期的应用程序。本文件不授予任何知识产权的明示或暗示或其他许可。因应用或使用任何产品而产生的任何和所有责任应按照 FSHY 的销售条款和条件规定。



版本更新记录

版本号	更新记录	核准	发布日期
A0	更新规格书版本发布	曾庆科	2022/01/18