

# 圆柱型 E2K-X

CSM\_E2K-X\_DS\_C\_9\_4

## 通用螺纹切削式静电容量型

- 备有M12、M18、M30型
- 检测距离固定的无调整型



请参见第5页上的“注意事项”。

有关标准认证对象机型的最新信息，请参见本公司网站（[www.fa.omron.com.cn](http://www.fa.omron.com.cn)）的“标准认证/适用”。

## 种类

### ■ 本体 【外形尺寸图→P.6】

形状	检测距离	输出形式	型号	
			动作模式	
			NO	NC
非屏蔽 	M12 4mm	直流3线式 NPN	E2K-X4ME1 2M	E2K-X4ME2 2M
		直流3线式 PNP	E2K-X4MF1 2M	E2K-X4MF2 2M
		交流2线式	E2K-X4MY1 2M	E2K-X4MY2 2M
	M18 8mm	直流3线式 NPN	E2K-X8ME1 2M	E2K-X8ME2 2M
		直流3线式 PNP	E2K-X8MF1 2M	E2K-X8MF2 2M
		交流2线式	E2K-X8MY1 2M	E2K-X8MY2 2M
	M30 15mm	直流3线式 NPN	E2K-X15ME1 2M	E2K-X15ME2 2M
		直流3线式 PNP	E2K-X15MF1 2M	E2K-X15MF2 2M
		交流2线式	E2K-X15MY1 2M	E2K-X15MY2 2M

### ■ 附件（另售）

#### 安装支架

详情请参见→Y92□



## 额定规格/性能

项目	型号	E2K-X4ME□、 E2K-X4MF□、 E2K-X4MY□	E2K-X8ME□、 E2K-X8MF□、 E2K-X8MY□	E2K-X15ME□、 E2K-X15MF□、 E2K-X15MY□
检测距离		4mm±10%	8mm±10%	15mm±10%
设定距离 *1		0~2.8mm	0~5.6mm	0~10mm
应差		检测距离的4~20%		
可检测物体		导体及电介质体		
标准检测物体		接地金属板 50×50×1mm		
响应频率		E型、F型：100Hz、 Y型：10Hz		
电源电压 *2 (使用电压范围)		E型、F型：DC12~24V (DC10~30V) Y型：AC100~220V (AC90~250V)		
消耗电流		E型、F型：15mA以下		
漏电流		Y型：2.2mA以下 → 请参见第4页		
控制输出	开关容量	E型、F型：200mA以下 *2 Y型：10~200mA		
	残留电压	E型、F型：2V以下（负载电流200mA、导线长2m时） Y型：→ 请参见第4页上的“特性数据”		
指示灯		E型、F型：检测指示灯（红色） Y型：动作指示灯（红色）		
动作模式 (检测物体靠近时)		E1、F1、Y1型：NO 详情 → 请参见第4页上的“输入输出段回路图”的时序图 E2、F2、Y2型：NC		
保护回路		E型、F型：逆连接保护、浪涌吸收、负载短路保护、输出逆接续保护、Y型：浪涌吸收		
环境温度范围		工作时、保存时：各-25~+70°C（无结冰、无结露）		工作时、保存时：各-10~+55°C （无结冰、无结露）
环境湿度范围		工作时、保存时：各35~95%RH（无结露）		
温度的影响		使用温度范围内，+23°C时，检测距离的±20%以下		
电压的影响		E型、F型：在额定电源电压的±20%范围内，额定电源电压时，检测距离的±2%以下 Y型：在额定电源电压的±10%范围内，额定电源电压时，检测距离的±2%以下		
绝缘电阻		50MΩ以上（DC500V兆欧表）充电部整体与外壳间		
耐电压		E型、F型：AC1,000V 50/60Hz 1min 充电部分整体与外壳间 Y型：AC2,000V 50/60Hz 1min 充电部分整体与外壳间		
振动（耐久）		10~55Hz 双振幅1.5mm X、Y、Z各方向 2h		
冲击（耐久）		500m/s <sup>2</sup> X、Y、Z各方向 3次		
保护结构		IEC标准 IP66、公司内部标准 耐油		
连接方式		导线引出型（标准导线长度2m）		
质量（包装后）		约65g	约145g	约205g
材质	外壳	耐热ABS		
	检测面			
	紧固螺母			
附件		使用说明书		

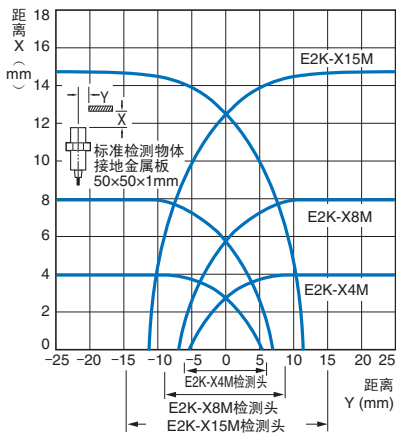
\*1. 表中的数字为标准检测物体的检测距离。有关其他材质 → 请参见第3页上的“特性数据”。

\*2. E型、F型（直流开关型）可使用DC24V±20%（平均值）全波整流电源。

特性数据 (参考值)

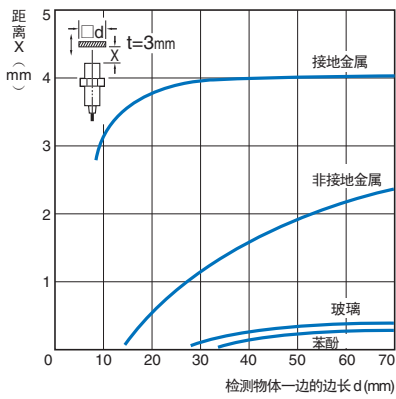
检测区域 (接地金属板)

E2K-X4M

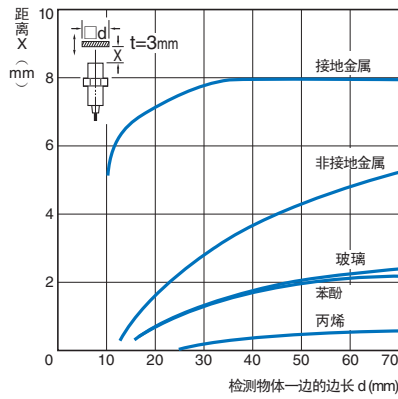


检测物体大小与材质的影响

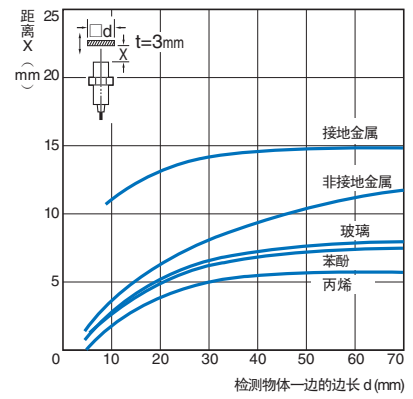
E2K-X4M



E2K-X8M

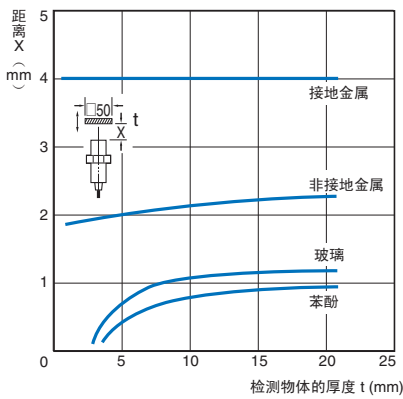


E2K-X15M

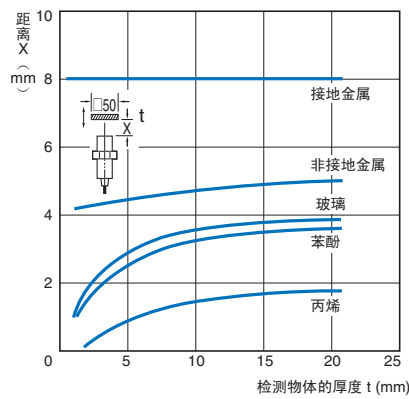


检测物体厚度与材质影响检测距离

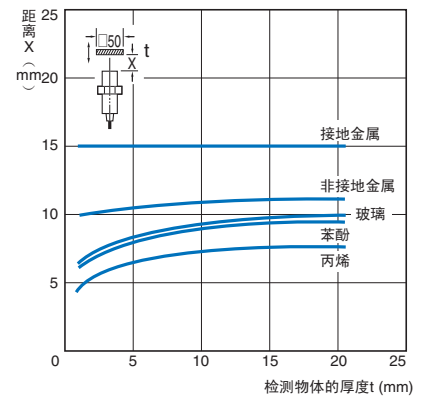
E2K-X4M



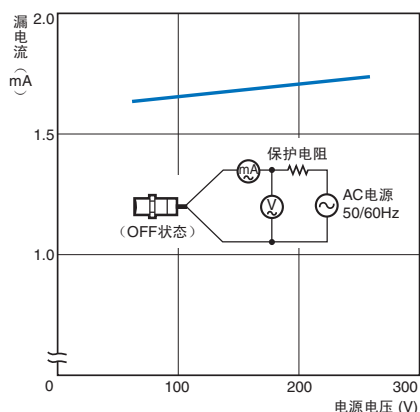
E2K-X8M



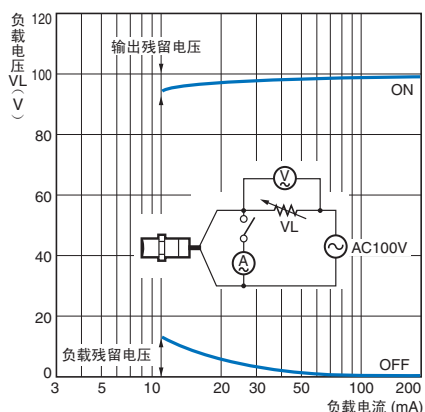
E2K-X15M



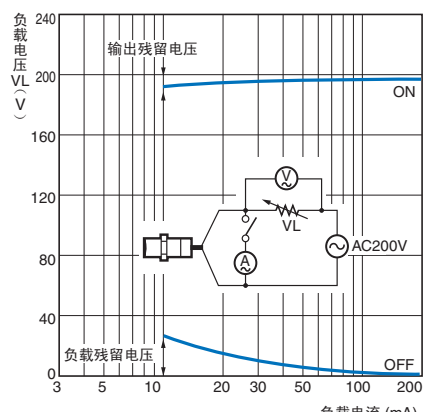
## 漏电流特性 E2K-X□MY



## 残留电压特性 E2K-X□MY□



## E2K-X□MY□



## 输入输出段回路图

### 直流3线式 (NPN)

动作模式	型号	时序图	输出回路
NO	E2K-X4ME1 E2K-X8ME1 E2K-X15ME1	<p>检测物体: 有 (亮), 无 (灭)</p> <p>负载 (褐色-黑色之间): 动作 (亮), 复位 (灭)</p> <p>输出电压 (黑色-蓝色之间): H (高), L (低)</p> <p>检测指示灯 (红色): 亮灯 (亮), 熄灭 (灭)</p>	<p>*1 200mA以下(负载电流) *2 在连接Tr回路的情况下</p>
NC	E2K-X4ME2 E2K-X8ME2 E2K-X15ME2	<p>检测物体: 有 (亮), 无 (灭)</p> <p>负载 (褐色-黑色之间): 动作 (亮), 复位 (灭)</p> <p>输出电压 (黑色-蓝色之间): H (高), L (低)</p> <p>检测指示灯 (红色): 亮灯 (亮), 熄灭 (灭)</p>	

### 直流3线式 (PNP)

动作模式	型号	时序图	输出回路
NO	E2K-X4MF1 E2K-X8MF1 E2K-X15MF1	<p>检测物体: 有 (亮), 无 (灭)</p> <p>负载 (蓝色-黑色之间): 动作 (亮), 复位 (灭)</p> <p>输出电压 (黑色-褐色之间): H (高), L (低)</p> <p>检测指示灯 (红色): 亮灯 (亮), 熄灭 (灭)</p>	<p>*1 200mA以下(负载电流) *2 在连接Tr回路的情况下</p>
NC	E2K-X4MF2 E2K-X8MF2 E2K-X15MF2	<p>检测物体: 有 (亮), 无 (灭)</p> <p>负载 (蓝色-黑色之间): 动作 (亮), 复位 (灭)</p> <p>输出电压 (黑色-褐色之间): H (高), L (低)</p> <p>检测指示灯 (红色): 亮灯 (亮), 熄灭 (灭)</p>	

### 交流2线式

动作模式	型号	时序图	输出回路
NO	E2K-X4MY1 E2K-X8MY1 E2K-X15MY1	<p>检测物体: 有 (亮), 无 (灭)</p> <p>负载: 动作 (亮), 复位 (灭)</p> <p>动作指示灯 (红色): 亮灯 (亮), 熄灭 (灭)</p>	
NC	E2K-X4MY2 E2K-X8MY2 E2K-X15MY2	<p>检测物体: 有 (亮), 无 (灭)</p> <p>负载: 动作 (亮), 复位 (灭)</p> <p>动作指示灯 (红色): 亮灯 (亮), 熄灭 (灭)</p>	



## 注意事项

详情请参见共通注意事项及有关订货时的须知。

### 警告

本产品不能以确保安全为目的，直接或间接用于人体检测。

请勿将本产品用作人体保护检测装置。



### 使用注意事项

请不要在超过额定的使用范围和环境下使用。

#### ● 设计时

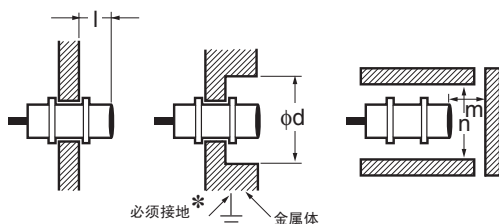
##### 周围环境

请尽量避免接触水、油、药品，或在结露状态下使用，否则会将上述物品误认为检测物体而导致误动作。此外，在高温高湿环境下使用时，检测距离可能会发生变化。

E2K-X15M尤其对电介质体有高灵敏度，即使只是少量的水珠也会受到影响。

##### 周围金属的影响

嵌入金属时，请在离下表所示数值以上的距离处使用。同时、金属以外的物体（树脂等）也会有影响，因此，使用时请参阅下表所示数值，与金属同样，要在离该数值以上的距离处使用。



\* 金属体必须接地，否则会导致动作不稳定。

##### 周围金属的影响

(单位：mm)

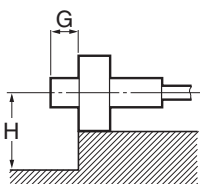
型号	尺寸	l	d	m	n
E2K-X4M	20	50	50	8	60
E2K-X8M				12	
E2K-X15M	10			25	

使用安装支架时，应按大于下表所示的值使用。

##### 周围金属的影响

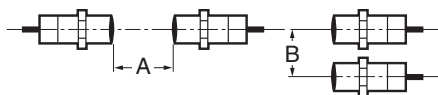
(单位：mm)

型号	尺寸	G	H
E2K-X4M	20	30	30
E2K-X8M			
E2K-X15M	10		



##### 相互干扰

相对或并行设置时，应按大于下表所示的值使用。



##### 相互干扰

(单位：mm)

型号	尺寸	A	B
E2K-X4M		80	70
E2K-X8M		150	110
E2K-X15M		300	200

#### 关于检测物体

检测物体为非接地金属及电介质体时，动作距离会缩短。

##### • 检测物体的材质

尽管大部分物体都能检测，但检测距离会因该检测物体的电气特性（导电率、相对介电常数）或吸水状态、体积等而异。接地金属体的检测距离最大。

• 因有时不能间接检测，请确认后使用。

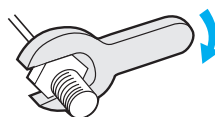
#### 高频电场的影响

在接近产生高频电场的超声波清洗装置、高频发生装置、无线电收发器、手机、变频器等处，会发生误动作。

有关代表性的措施，请参见光电传感器共通注意事项“关于干扰”→请参见光电传感器技术指南技术篇。

#### ● 安装时

请勿以过大的力拧紧螺母。拧紧时请务必使用垫圈，扭矩要在下表所示值以下。



型号	强度（扭矩）
E2K-X4M	0.78N·m
E2K-X8M	2N·m
E2K-X15M	

#### ● 其他

##### 关于有机溶剂

外壳为耐热ABS，请避免接触有机溶剂及含有有机溶剂的液体等。

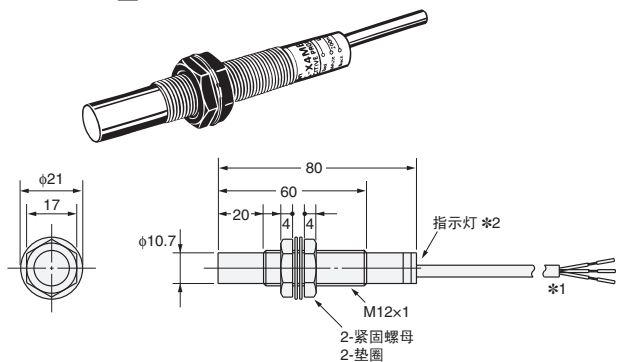
外形尺寸

CAD数据 标记的商品备有2维CAD图、3维CAD模型的数据。  
CAD数据可从网站www.fa.omron.com.cn下载。

(单位: mm)

E2K-X4ME□  
E2K-X4MF□  
E2K-X4MY□

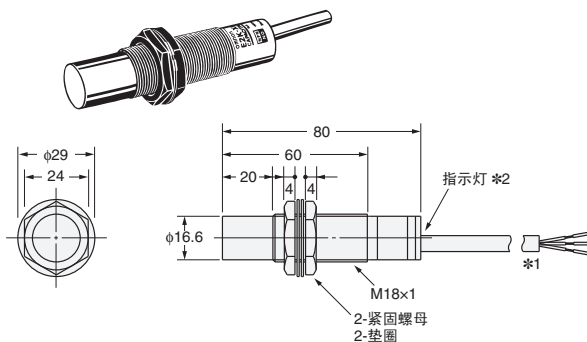
CAD数据



\*1. E型、F型: 聚氯乙烯绝缘圆形导线  $\phi 4$ 、3芯  
(导体截面积:  $0.2\text{mm}^2$ 、绝缘体直径:  $\phi 1.2\text{mm}$ )  
标准长度2m  
Y型: 聚氯乙烯绝缘圆形导线  $\phi 4$ 、2芯  
(导体截面积:  $0.3\text{mm}^2$ 、绝缘体直径:  $\phi 1.3\text{mm}$ )  
标准长度2m  
\*2. E型、F型: 检测指示灯 (红色)  
Y型: 动作指示灯 (红色)

E2K-X8ME□  
E2K-X8MF□  
E2K-X8MY□

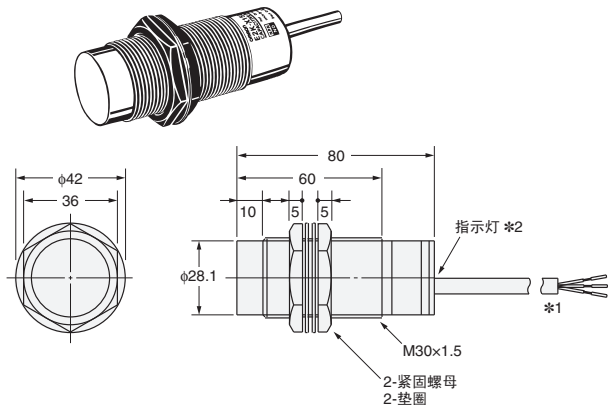
CAD数据



\*1. E型、F型: 聚氯乙烯绝缘圆形导线  $\phi 6$ 、3芯  
(导体截面积:  $0.5\text{mm}^2$ 、绝缘体直径:  $\phi 1.9\text{mm}$ )  
标准长度2m  
Y型: 聚氯乙烯绝缘圆形导线  $\phi 6$ 、2芯  
(导体截面积:  $0.5\text{mm}^2$ 、绝缘体直径:  $\phi 1.9\text{mm}$ )  
标准长度2m  
\*2. E型、F型: 检测指示灯 (红色)  
Y型: 动作指示灯 (红色)

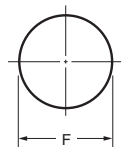
E2K-X15ME□  
E2K-X15MF□  
E2K-X15MY□

CAD数据



\*1. E型、F型: 聚氯乙烯绝缘圆形导线  $\phi 6$ 、3芯  
(导体截面积:  $0.5\text{mm}^2$ 、绝缘体直径:  $\phi 1.9\text{mm}$ )  
标准长度2m  
Y型: 聚氯乙烯绝缘圆形导线  $\phi 6$ 、2芯  
(导体截面积:  $0.5\text{mm}^2$ 、绝缘体直径:  $\phi 1.9\text{mm}$ ) 标准长度2m  
\*2. E型、F型: 检测指示灯 (红色)  
Y型: 动作指示灯 (红色)

安装孔加工尺寸



型号	F尺寸 (mm)
E2K-X4M□□	$\phi 12.5^{+0.5}_0$
E2K-X8M□□	$\phi 18.5^{+0.5}_0$
E2K-X15M□□	$\phi 30.5^{+0.5}_0$

## 承诺事项

承蒙对欧姆龙株式会社(以下简称“本公司”)产品的一贯厚爱和支持,藉此机会再次深表谢意。

如果未特别约定,无论贵司从何处购买的产品,都将适用本承诺事项中记载的事项。

请在充分了解这些注意事项基础上订购。

### 1. 定义

本承诺事项中的术语定义如下。

- (1) “本公司产品”:是指“本公司”的FA系统机器、通用控制器、传感器、电子/结构部件。
- (2) “产品目录等”:是指与“本公司产品”有关的欧姆龙综合产品目录、FA系统设备综合产品目录、安全组件综合产品目录、电子/机构部件综合产品目录以及其他产品目录、规格书、使用说明书、操作指南等,包括以电子数据方式提供的资料。
- (3) “使用条件等”:是指在“产品目录等”资料中记载的“本公司产品”的使用条件、额定值、性能、运行环境、操作使用方法、使用时的注意事项、禁止事项以及其他事项。
- (4) “客户用途”:是指客户使用“本公司产品”的方法,包括将“本公司产品”组装或运用到客户生产的部件、电子电路板、机器、设备或系统等产品中。
- (5) “适用性等”:是指在“客户用途”中“本公司产品”的(a)适用性、(b)动作、(c)不侵害第三方知识产权、(d)法规法令的遵守以及(e)满足各种规格标准。

### 2. 关于记载事项的注意事项

对“产品目录等”中的记载内容,请理解如下要点。

- (1) 额定值及性能值是在单项试验中分别在各条件下获得的值,并不构成对各额定值及性能值的综合条件下获得值的承诺。
- (2) 提供的参考数据仅作为参考,并非可在该范围内一直正常运行的保证。
- (3) 应用示例仅作参考,不构成对“适用性等”的保证。
- (4) 如果因技术改进等原因,“本公司”可能会停止“本公司产品”的生产或变更“本公司产品”的规格。

### 3. 使用时的注意事项

选用及使用本公司产品时请理解如下要点。

- (1) 除了额定值、性能指标外,使用时还必须遵守“使用条件等”。
- (2) 客户应事先确认“适用性等”,进而再判断是否选用“本公司产品”。“本公司”对“适用性等”不做任何保证。
- (3) 对于“本公司产品”在客户的整个系统中的设计用途,客户应负责事先确认是否已进行了适当配电、安装等事项。
- (4) 使用“本公司产品”时,客户必须采取如下措施:(i)相对额定值及性能指标,必须在留有余量的前提下使用“本公司产品”,并采用冗余设计等安全设计(ii)所采用的安全设计必须确保即使“本公司产品”发生故障时也可将“客户用途”中的危险降到最小程度、(iii)构建随时提示使用者危险的完整安全体系、(iv)针对“本公司产品”及“客户用途”定期实施各项维护保养。
- (5) 因DDoS攻击(分布式DoS攻击)、计算机病毒以及其他技术性有害程序、非法侵入,即使导致“本公司产品”、所安装软件、或者所有的计算机器材、计算机程序、网络、数据库受到感染,对于由此而引起的直接或间接损失、损害以及其他费用,“本公司”将不承担任何责任。  
对于(i)杀毒保护、(ii)数据输入输出、(iii)丢失数据的恢复、(iv)防止“本公司产品”或者所安装软件感染计算机病毒、(v)防止对“本公司产品”非法侵入,请客户自行负责采取充分措施。
- (6) “本公司产品”是作为应用于一般工业产品的通用产品而设计生产的。除“本公司”已表明可用于特殊用途的,或已经与客户有特殊约定的情形外,若客户将“本公司产品”直接用于以下用途的,“本公司”无法作出保证。
  - (a) 必须具备很高安全性的用途(例:核能控制设备、燃烧设备、航空/宇宙设备、铁路设备、升降设备、娱乐设备、医疗设备、安全装置、其他可能危及生命及人身安全的用途)
  - (b) 必须具备很高可靠性的用途(例:燃气、自来水、电力等供应系统、24小时连续运行系统、结算系统、以及其他处理权利、财产的用途等)
  - (c) 具有苛刻条件或严酷环境的用途(例:安装在室外的设备、会受到化学污染的设备、会受到电磁波影响的设备、会受到振动或冲击的设备等)
  - (d) “产品目录等”资料中未记载的条件或环境下的用途
- (7) 除了不适用于上述3.(6)(a)至(d)中记载的用途外,“本产品目录等资料中记载的产品”也不适用于汽车(含二轮车,以下同)。请勿配置到汽车上使用。关于汽车配置用产品,请咨询本公司销售人员。

### 4. 保修条件

“本公司产品”的保修条件如下。

- (1) 保修期限 自购买之日起1年。(但是,“产品目录等”资料中有明确说明时除外。)
- (2) 保修内容 对于发生故障的“本公司产品”,由“本公司”判断并可选择以下其中之一方式进行保修。
  - (a) 在本公司的维修保养服务点对发生故障的“本公司产品”进行免费修理(但是对于电子、结构部件不提供修理服务。)
  - (b) 对发生故障的“本公司产品”免费提供同等数量的替代品
- (3) 当故障因以下任何一种情形引起时,不属于保修的范围。
  - (a) 将“本公司产品”用于原本设计用途以外的用途
  - (b) 超过“使用条件等”范围的使用
  - (c) 违反本注意事项“3.使用时的注意事项”的使用
  - (d) 非因“本公司”进行的改装、修理导致故障时
  - (e) 非因“本公司”出品的软件导致故障时
  - (f) “本公司”生产时的科学、技术水平无法预见的原因
  - (g) 除上述情形外的其它原因,如“本公司”或“本公司产品”以外的原因(包括天灾等不可抗力)

### 5. 责任限制

本承诺事项中记载的保修是关于“本公司产品”的全部保证。对于因“本公司产品”而发生的其他损害,“本公司”及“本公司产品”的经销商不负任何责任。

### 6. 出口管理

客户若将“本公司产品”或技术资料出口或向境外提供时,请遵守中国及各国关于安全保障进出口管理方面的法律、法规。否则,“本公司”有权不予提供“本公司产品”或技术资料。

IC321GC-zh

2023.6

注:规格如有变更,恕不另行通知。请以最新产品说明书为准。

欧姆龙自动化(中国)有限公司

http://www.fa.omron.com.cn/ 咨询热线:400-820-4535