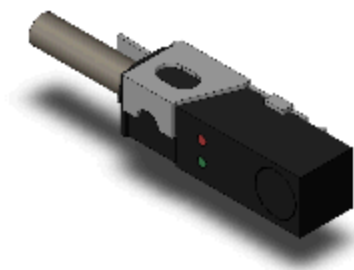


Super-compact Proximity Sensor

## E2S-W11 1M

非屏蔽型, 方型, 直流2线式, 检测距离 1.6mm ±15%, NO, 导线引出型, 检测面 上面



Image

圆柱型检测头尺寸	5.5mm×5.5mm×19mm
类型	方型、非屏蔽型
电源的种类	直流2线式
检测距离	1.6mm ±15%
设定距离	0 ~ 1.2mm
动作模式	NO

额定值 / 性能

As of July 16, 2020

检测头尺寸	5.5mm×5.5mm×19mm
类型	方型、非屏蔽型
电源的种类	直流2线式
检测距离	1.6mm ±15%
设定距离	0 ~ 1.2mm
应差	检测距离的10%以下
可检测物体	磁性金属 (非磁性金属的检测距离较短)
标准检测物体	铁12×12×1mm
响应频率	1kHz (平均值)
电源电压	DC12 ~ 24V 波纹 (p-p) 10%以下
使用电压范围	DC10 ~ 30V
漏电流	0.8mA以下
控制输出(开关容量)	3 ~ 50mA
控制输出(残留电压)	3V以下 (负载电流50mA、导线长1m时)
指示灯	动作指示灯 (红色)、设定指示灯 (绿色)
动作模式	NO
保护回路	电源反接保护 浪涌吸收
使用温度范围	-25 ~ 70°C
保存温度范围	-40 ~ 85°C
使用湿度范围	35 ~ 90%RH
保存湿度范围	35 ~ 95%RH
温度的影响	-25 ~ +70°C的温度范围内23°C时, 检测距离的±15%以下
电压的影响	额定电源电压±10%的范围内, 额定电源电压的检测距离的±2.5%以内
绝缘电阻	充电部整体与外壳间: 5MΩ以上 (DC500V兆欧表)

耐电压	充电部整体与外壳间: AC1000V 50/60Hz 1min
振动(耐久)	耐久: 10 ~ 55Hz 双振幅 1.5mm X、Y、Z各方向 2h
冲击(耐久)	耐久: 500m/s <sup>2</sup> X、Y、Z各方向 3次
防护等级	IEC: IP67
连接方式	导线引出型 (1m)
质量	包装后: 约10g
材质	外壳: 聚芳酯
附件	安装支架

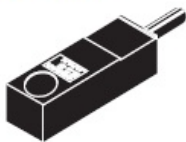
As of July 16, 2020

外形图

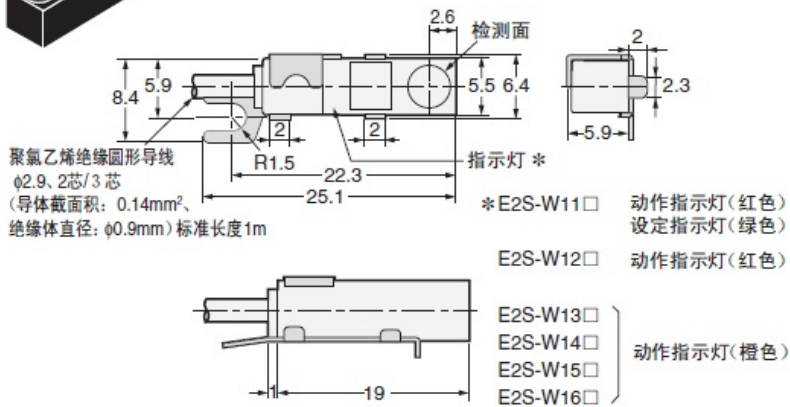
As of July 16, 2020

外形图

E2S-W1□



安装支架安装时

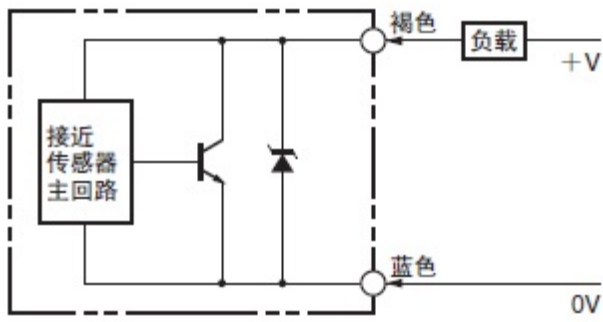


As of July 16, 2020

输入输出段电路图

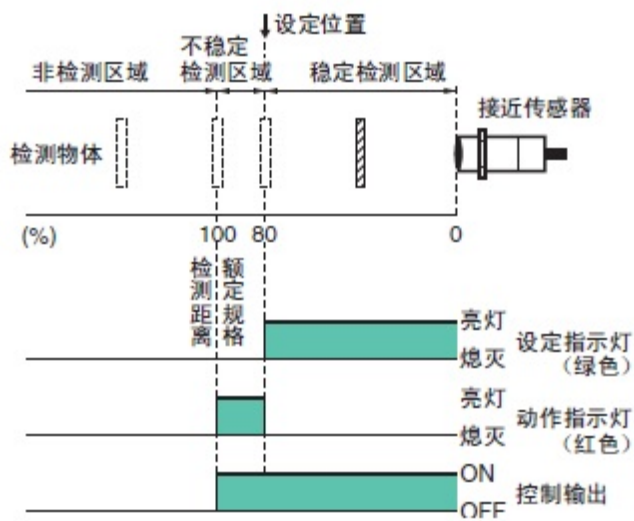
As of July 16, 2020

输入输出段电路图



注：+V侧、0V侧均可连接负载。

时序图

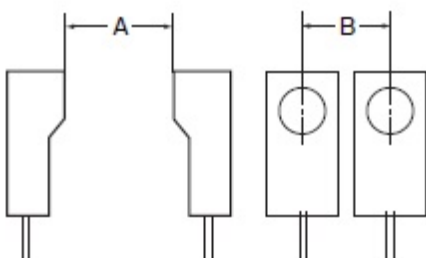


As of July 16, 2020

相互干扰

As of July 16, 2020

相互干扰



A: 50mm以上、B: 20mm以上

### 异频率

A: 40mm以上、B: 5.5mm以上

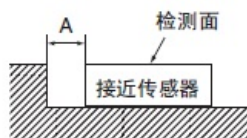
As of July 16, 2020

### 周围金属的影响

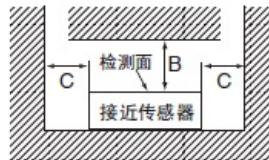
As of July 16, 2020

#### 周围金属的影响

(周围金属物体检测面的)  
高度不突出时



(周围金属物体检测面的)  
高度突出时



A: 0mm以上、B: 8mm以上、C: 2mm以上

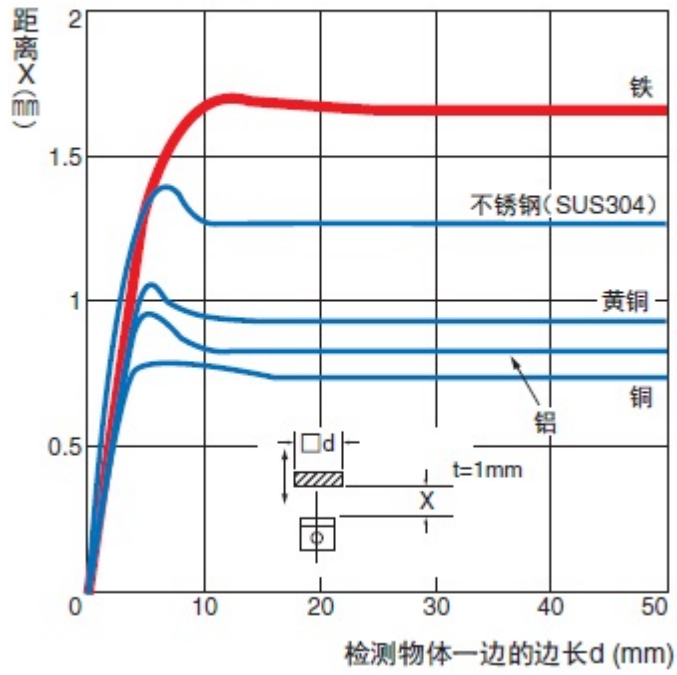
As of July 16, 2020

### 特性图

As of July 16, 2020

#### 检测物体大小与材质的影响

## E2S-W1□/-Q1□



检测区域

## E2S-W1□/-W2□

