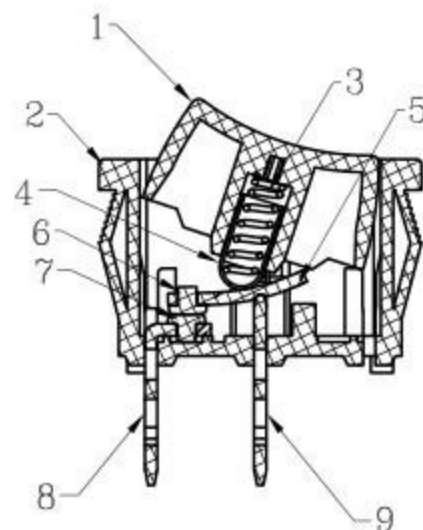
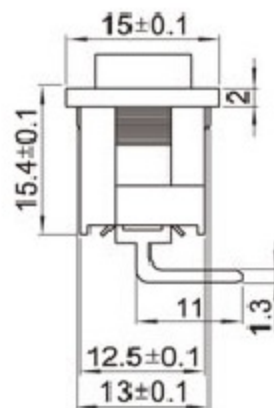
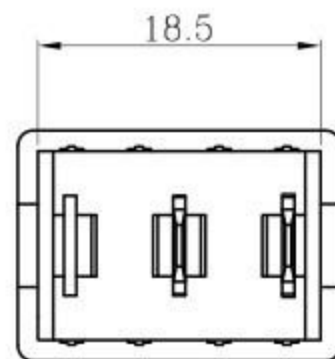
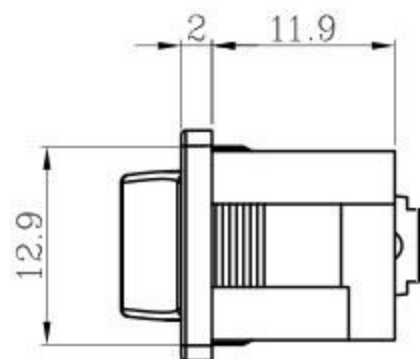
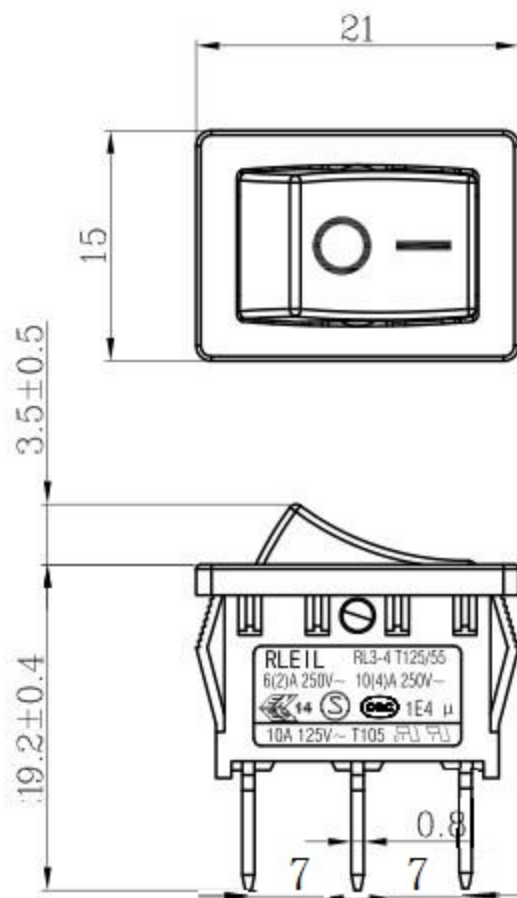


ECN NO.	EDTON	DESCRIPTION
—	V1.0	NEW RELEASE
2013.0.29	V1.0	新增QC签字



借(通)用件登记
插图

描 校	9	Terminal	1pcs	Cu plated Sn
	8	Terminal	1pcs	Cu plated Sn
旧底图总号	7	Contact	1pcs	AgCdo/Cu
	6	Contact	1pcs	AgCdo/Cu
底图总号	5	Seesaw	1pcs	Cu plated Ni
	4	Warhead	1pcs	Iron sheet
签 字	3	Spring	1pcs	SWC
	2	Housing	1pcs	PA66 UL94V0 or V2
日 期	1	Press-button	1pcs	PA66 UL94V0 or V2
	NO.	PART NAME	QTY	MATERIAL

L&X 深圳市连欣科技有限公司

普通公差(common tolerance):
0~10±0.15; 10~30±0.3; 30~100±0.5
角度(angular): ±5° 单位(unit):mm

比例 FREE 制图
投影 日期

品 名	AC电源开关	
料 号	XDJK-2116-03	
XF.Zhao	审 核	
2012.07.17	核 准	