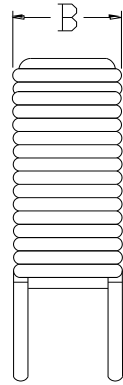
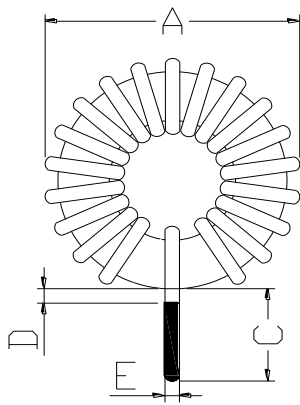
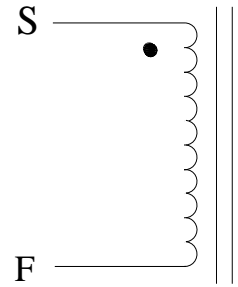


裸体磁环体积	10.8*4.57*4.57MM	材质	铁硅铝磁粉芯	Materials	Sendust Cores
品名/型号	XR040125T220MVL6	导感率	/125	组成	6%AL 9%Si 85%Fe

1. 尺寸图 (单位:mm)



2. 电路图:



圈数 (TS) : 17TS (参考)

位置	A	B	C	D	E
尺寸 (mm)	12.4	6.0	5.0	1.0	0.6

绕法: 立式

3. 材料列表:

项目	材料/线径、根数	厂商	温度	材质要求
磁环	040-125 (CS102125)	Win Tour	130°C	ROHS认证
线	(QA-1/155)漆包线-Φ0.6mm	YiDa	130°C	纯铜线

4. 注意事项:

1. 绕线须紧密均匀平整, 铜线不可破皮现象。
2. 套管如图所示, 不可出现偏向, 引脚长度8mm。
3. 包装方式: 500PCS/大袋

5. 电气特征:

编号	项次	终端	数值	测试条件	测试仪器
1	电感量	L (S-F)	22UH (±10%)	1KHz/0.3V	TH-2811D
2	额定电流	L (S-F)	2.8A (±5%)	电路板实测	E1412A
3	峰值(瞬间)电流	L (S-F)	2.8A-6A (±5%)	电路板实测	E1412A

制作者	操作	过审