




编码器电位器复合规格书

ENCODER&POTENTIOMETER COMPOUND SPECIFICATIONS

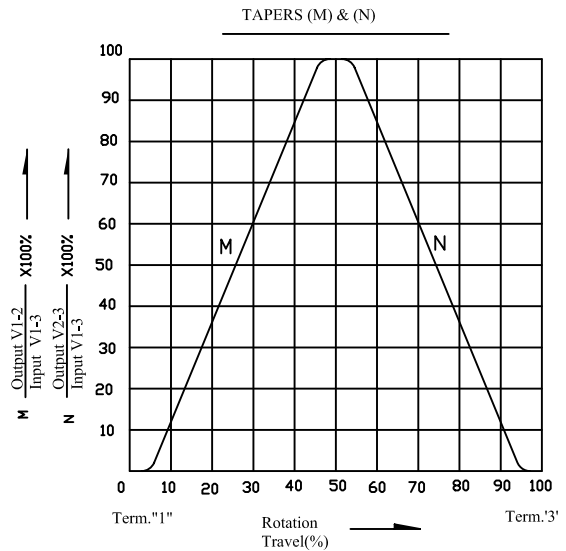
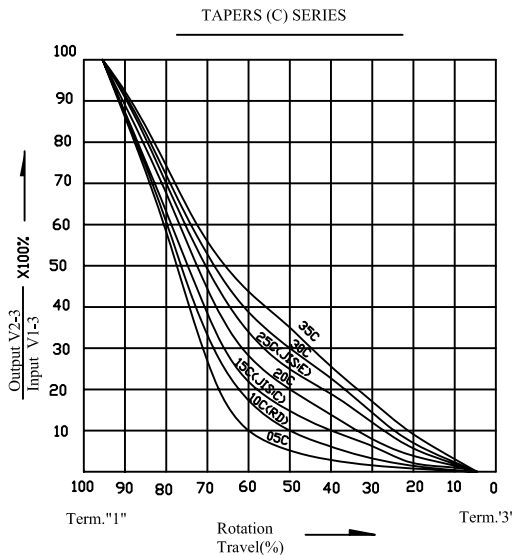
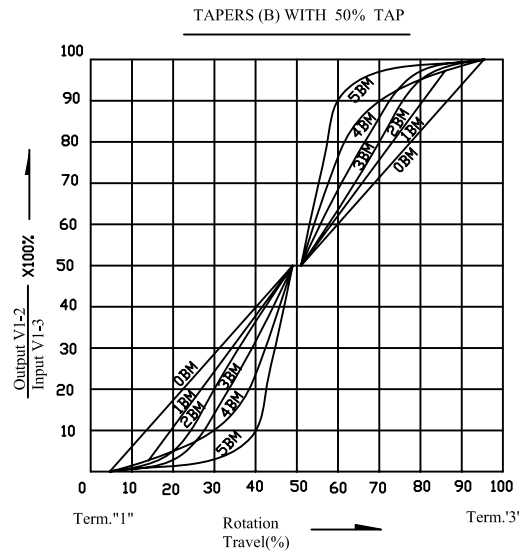
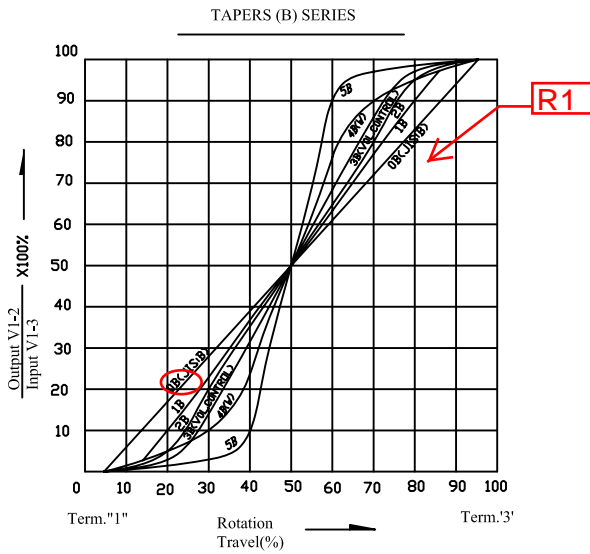
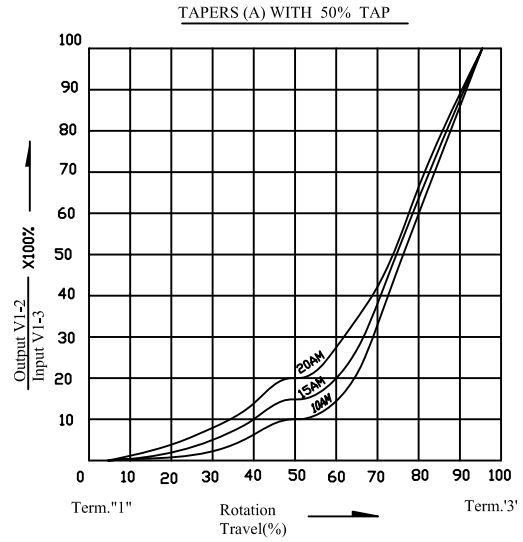
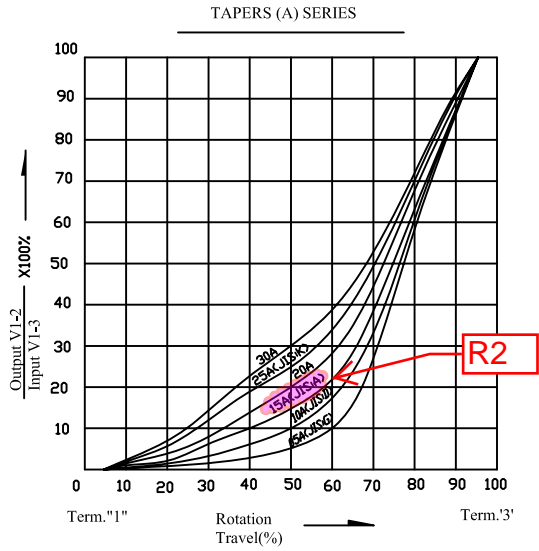
1 一般事项 General information	
1-1 适用型号 Applicable models	R084 电位器复合系列 R084 Potentiometer compound Serial
1-2 使用环境温度 Usage environment temperature	<input checked="" type="checkbox"/> - 20℃ ~ + 70℃ <input type="checkbox"/> - 30℃ ~ + 70℃
1-3 保存环境温度 Storage environment temperature	- 40℃ ~ + 70℃
1-4 测试条件 Test condition	温度: 5~35℃, 湿度: 45~85%HR Temperature: 5~35℃, Moisture: 45~85%HR
1-5 环保要求 Environmental requisition	本产品符合 RoHS 指令 This product is compliant with RoHS Directive
1-6 耐焊接热 Soldering heat-resistance	1、手工焊接温度最高 350℃ ± 5℃, 3 秒; Soldering iron Max ,350℃ ± 5℃ at 3 sec 2、自动焊接温度最高 260℃ ± 5℃, 3 秒; 基板表面预热温度最高 100℃, 1 分内; Auto soldering 260℃ ± 5℃ max. at 3 Sec. Preheating temperature of board surface: 100℃ max. at within 1 minutes. 3、以上过程均保证在 1 到 2 次。 To guarantee the above process at 1 or 2 times. 4、不适用回流焊。 No apply the reflow soldering.
1-7 原产地 Country of origin	中国 China
2 构造 Construction	
2-1 外观 Appearance	各部件应完整, 无锈蚀、裂痕、电镀不良 Every part should finished, not exist rust flaw crack and bad plating
2-2 寸法 Measurements	依照图面规定 Under conditions prescribed by design drawing.
3 机械性能 Mechanical characteristics	
3-1 电位器全回转角度 Total rotational angle of Potentiometer	300° ± 10°
3-2 电位器回转力矩 Rotational torque of Potentiometer	20~120gf.cm
3-3 电位器 CC 点数量 Detent quantity of Potentiometer	<input checked="" type="checkbox"/> 0 <input type="checkbox"/> 1 <input type="checkbox"/> _____
3-4 电位器 CC 脱出力 Detent torque of Potentiometer	50~250gf.cm 此项要求在电位器 CC 点数量非“0”时适用 The item apply when the Potentiometer's detent quantity be not “0”.
3-5 电位器回转止动强度 Rotational stopper strength of Potentiometer	3Kgf.cm
3-6 轴压引强度 Pull-Push Strength of Shaft	≥ 8Kgf.cm
3-7 螺母锁紧强度 Nut tightening strength	≥ 10Kgf.cm
3-8 轴摇晃度 Shaft wobble	在单个轴芯顶端施加 250gf, 轴径向偏移量小于: 0.5*轴长 L 尺寸/20mm On the tip of the single shaft exert 250gf , Shaft radial deviant be smaller than: 0.5*shaft long L size/20mm

4 电位器电气性能 Electrical characteristics of Potentiometer				
4-1 全阻抗值 Total resistance	R1 <u> 10 </u> K Ω \pm 10% R2 <u> 70 </u> K Ω \pm 10%			
4-2 残留阻抗值（端子：1-2, 2-3） End resistance (Terminal :1-2, 2-3)	R \leq 10K Ω : \leq 10 Ω ; 10K Ω <R \leq 250K Ω : \leq 20 Ω ; R>250K Ω : \leq 0.1% R			
阻抗变化特性 Resistance taper	<input checked="" type="checkbox"/> A > T 4 @ <input checked="" type="checkbox"/> B > T 3 @ <input type="checkbox"/> _____			
4-4 定格电力 Ratings power	B 线性: 0.05W, 其它线性: 0.025W B Taper : 0.05W, Other taper : 0.025W			
4-5 最高使用电压 Maximum operating voltage	B 线性: 10V DC 或 50V AC, 其它线性: 5V DC 或 25V AC B Taper :10V AC or 50V AC, Other taper : 5V DC or 25V AC			
4-6 滑动杂音 Slider noise	<100mV			
4-7 绝缘抵抗 Insulation resistance	250V DC, >100M Ω			
4-8 耐电压 Voltage proof	300V AC 1 分钟以上 1 Minute at 300V AC			
4-9 回转寿命 Rotational life	<input checked="" type="checkbox"/> <u>10,000</u> cycles <input type="checkbox"/> <u>30,000</u> cycles 备注: 无负荷状态以每小时 600 周旋转, 允许阻值最大变化 \pm 15%。 Remarks: By without load status according to the 600 r/h rotation, permissible resistance change \pm 15% max.			
5 开关性能 Switch characteristics				
<input checked="" type="checkbox"/> 适用 <input type="checkbox"/> 不适用 Apply No apply				
5-1 开关型式 Switch type	旋转式 Rotary type			
5-2 开关回路 Switch circuit	单极单投 S. P. S. T			
5-3 开关定格电力 Switch ratings power	12V DC 1A			
5-4 开关接触电阻 Switch contact resistance	\leq 100 m Ω , 寿命后 \leq 500 m Ω \leq 100 m Ω , \leq 500 m Ω of afterlife cycle.			
5-5 开关工作角度 Switch working angle	50° \pm 10°			
5-6 开关工作力矩 Switch working torque	120~250gf.cm			
5-7 开关寿命 Switch life	10,000 Cycles			
6 防水性能 Waterproof standard characteristics				
6-1 防水标准 Waterproof standard	<input checked="" type="checkbox"/> 不适用 <input type="checkbox"/> 七级防水 No Apply Grade -7 Of Waterproof standard 产品轴芯轴套置于水中 1 米深处, 其它部件密封后暴露在标准大气压中, 30 分钟后产品内部未进水。 The product's Shaft and Bush in water 1M deep, after other component sealed exposed to the standard atmosphere, after 30 minutes no water into the product's inner.			
东莞市长泰尔电子有限公司 DONG GUAN CHANG TAI ER ELECTRONIC CO., LTD.		制作 Designed By	审核 Checked By	核准 Approved By
				

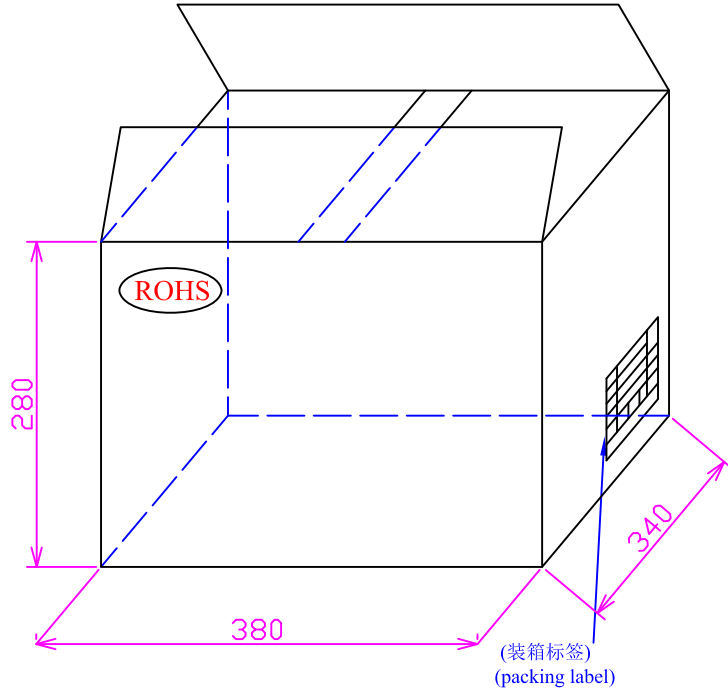
东莞市长泰尔电子有限公司

DONG GUAN CHANG TAIER ELECTRONIC CO., LTD

阻抗变化特性 Resistance tapers



外箱 :
Outer carton box:
1箱放30扎
A box put 30 Inner carton box



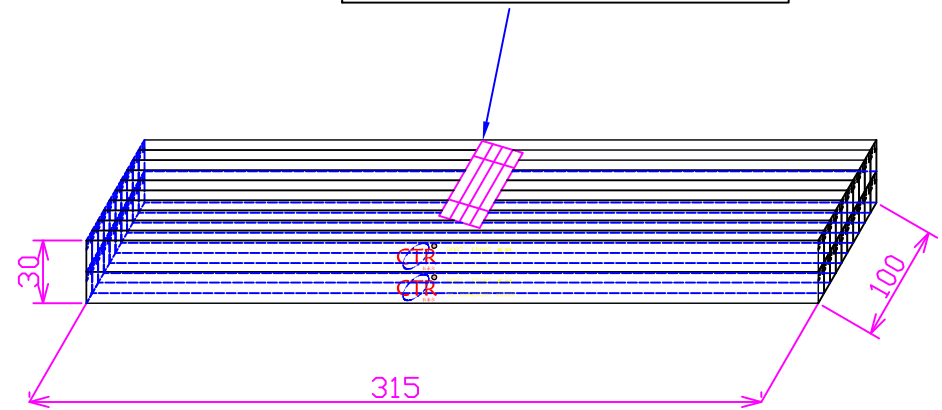
装箱单 Packing list				
Customer 客户名称				RoHS 符合
Model No 客户料号				
Type 型号规格			C / NO 订单号码	
Q.T.Y 数量			Date 日期	
Boxing No 箱号	Total Boxing QTY 总箱数		QC 检验	
DONG GUAN CHANG TAI ER ELECTRONIC CO.,LTD 东莞市长泰尔电子有限公司				

螺母、垫片包装:
Washer & nut packaging:
螺母、垫片分别用塑料袋装料封口;
配套装箱数量与产品数量相符合。
Washer & nut should be sealed in plastic bag respectively;
It should be packaged in every corresponding box,
Its Quantity should be equal to product quantity.

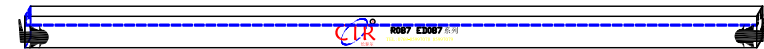
包装条 :
Inner carton box:
1扎捆20条
A box put 20 layer box

(产品标签)
(Item label)

SUPPLIER 供应商			ROHS
ITEM CODE 料号			
TYPE 型号			
QTY 数量	DATE 日期		
LOTNO 批号			



包装条:
Box :
1条放8PCS产品
A box put 8 pcs



东莞市长泰尔电子有限公司
DONG GUAN CHANG TAI ER ELECTRONIC CO.,LTD

单位 Unit	毫米 mm	版本 Edition	1.0	设计 Designed By	审核 Checked By	批准 Approved By
品名 Type Name	R08408GS 包装 R08408GS Packing			工程部 2021.08.20	工程部 2021.08.20	工程部 2021.08.20
图号 Dwg.NO.	R08408GS-FF17C6.0			韦德爱	喻钊	彭先炎