

产品规格书
PRODUCT SPECIFICATIONS

1.0 产品类型: 电池连接器

PRODUCT DESCRIPTION:

1.1 产品型号: K96088-2P

PRODUCT NAME AND SERIES NUMBER: K96088-2P

2.0、温度范围

Temperature range

2.1 操作温度范围: -55 °C ~125 °C

Temperature range for use -50 °C ~125 °C

2.2 储存温度范围: -40 °C ~80 °C

Storage temperature Range -40 °C ~80 °C

3.0、外观,尺寸,电镀和材质

Appearance 、 structure and dimension

3.1 外观:

Appearance:

外观美观、没有伤痕、电镀不良、破裂, 剥离现象。

Nice appearance, No scar、bad plating、denude, normal action, clear conversion.

3.2 材质,电镀和尺寸:

Structure and Dimension:

参照有关外形图

Reference to the relative

3.3 包装: 载带包装, 料带宽 24mm, 料距 16mm. 装产品后料带末端需留 300 到 400mm 的空料带.

3.3 Packing : Packed by tape and reel , its width is 24mm ,adjacent holes center distance is 16mm , keep 300mm – 400mm of empty pockets for back of the tape.

4.0、额定值

Rating

4.1, 电压: 30V RMS



VOLTAGE: 30V RMS

4.2, 电流: 3A RMS




CURRENT: 3A RMS

版本 Edition: 1.0	日期 Date: 2017.05.04	产品名称 Part name : 电池连接器		页码 Page: 1/4
产品型号 P/N:K96088-2P		制作 Made by:	审核 Checked by:	确认 Approved by:
文件编号 File NO.: CT-QR2215				

东莞市长泰尔电子有限公司

项目 Item	测试条件 Test Condition	规格 Performance	
5.0、电气性能 Electronic Performance			
5.1	接触电阻 Contact resistance 在用 20mv 和 100mA 的条件下测量接触端子和和插头之间的阻值。 Measure the resistance value between contact terminal and plug under the condition of 20mv and 100mA .	≤25 毫欧姆 ≤25mΩ	
5.2	绝缘电阻 Insulation resistance 相邻的端子之间和端子与外壳之间施加 DC 500V 1 分钟的电压测试 Put DC 500V 1 minute between adjacent terminals , terminals and frame , then measure the insulation resistance	≥500 兆欧姆 ≥500MΩ	
5.3	耐电压 Withstand voltage 在相邻端子之间施加 AC 500V 1 分钟的电压测试。 Put AC 500V 1 minute between adjacent terminals	无击穿现象出现。 漏电流 ≤5mA No breakdown phenomenon Leakage current ≤5mA	
6.0、机械性能 Mechanical Performance			
6.1	力度 Normal Force 从端子接触点顶部开始施加力度,垂直压下 1.9mm.	端子力度: ≥150gf	
6.2	耐久性 Durability 以每分钟测试 10-20 次的速度来回测试 5000 次。 Rotate 5000 cycles per 10-20cycles per minute , one cycle means rotate from full CCW position to full CW and then turn back .	电气性能无降低。 接触阻抗 ≤.100 毫欧姆 端子力度: ≥130gf	
版本 Edition: 1.0	日期 Date: 2017.05.04	产品名称 Part name : 电池连接器	页码 Page: 2/4
产品型号 P/N:K96088-2P	制作 Made by:	审核 Checked by:	确认 Approved by:
文件编号 File NO.: CT-QR2215			

东莞市长泰尔电子有限公司

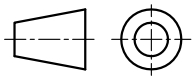
7.0、环境性能 ENVIRONMENTAL REQUIREMENTS			
7.1	耐高温试验 Heat test	在 125±2℃环境中放置 120 小时，再放在正常环境中 60 分钟后进行测试。 Putting at 125±2℃ for 120 hours. Test after keeping in normal condition for 60 minutes.	1、接触电阻 ≤25 毫欧 Contact resistance ≤25mΩ 2、绝缘电阻 500 兆欧 Insulation resistance ≥500MΩ .
7.2	耐湿试验 Anti-humid test	在温度为 50±2℃，相对湿度为 90%–95%RH 的环境中放置 96 小时，再放在正常环境中 60 分钟后进行测试。 Putting at 50 ± 2 °C , 90%~95%RH for 96 hours. Test after keeping in normal condition for 60 minutes.	3、耐电压 ≥500VAC,5mA 、1MIN 无击穿 Withstand voltage 500VAC,5mA,1MIN No breakdown. 4、无任何迹象显示机械及电气性能之损坏 No sign of damage mechanical and electronic performance.
7.3	耐低温试验 Anti-low temperature test	在-55±2℃的环境中放置 48 小时，再放在正常环境中 60 分钟后进行测试。 Putting at -55±2℃ for 48 hours. Test after keeping in normal condition for 60 minutes.	5.外观无损坏。 No damage of appearance
7.4	高低温试验	从-55±2℃半小时到 125±2℃半小时,来回循环试验 10 周。 Mate connectors ; expose to 10 cycles of -55 degree for 0.5h,125degree for 0.5h	
7.5	盐雾试验 Salt spray	施加 5%溶液化成空气,在里面放置 96 小时,温度 35±2℃。 Duration:96hours exposure Atmosphere :salt spray from a 5% solution, Temperature: 35±2℃	
版本 Edition: 1.0	日期 Date: 2017.05.04	产品名称 Part name : 电池连接器	
产品型号 P/N:K96088-2P		制作 Made by:	审核 Checked by:
文件编号 File NO.: CT-QR2215			
			确认 Approved by:
			页码 Page: 3/4

东莞市长泰尔电子有限公司

8.0. 焊接性能

8.1	耐焊性 Soldering heat-resistance	1.手工焊接温度 $\leq 350^{\circ}\text{C} \pm 5^{\circ}\text{C}$, 3 秒 Soldering iron $\leq 350^{\circ}\text{C} \pm 5^{\circ}\text{C}$ at 3 sec 2.波峰焊接温度 $\leq 260^{\circ}\text{C}$, 10 秒 Wave soldering $\leq 260^{\circ}\text{C}$ at 10 sec		
8.2	焊锡耐久特性 Durability characteristics Solderability :	浸没面积至少达到 75%，焊锡温度 $235 \pm 5^{\circ}\text{C}$, 3 ± 0.5 秒 With being covered 75% min. of immersed area. Solder temperature: $235 \pm 5^{\circ}\text{C}$ Solder dipping time: 3 ± 0.5 sec		
版本 Edition: 1.0	日期 Date: 2017.05.04	产品名称 Part name : 电池连接器		页 码 Page: 4/4
产品型号 P/N:K96088-2P		制作 Made by:	审核 Checked by:	确认 Approved by:
文件编号 File NO.: CT-QR2215				

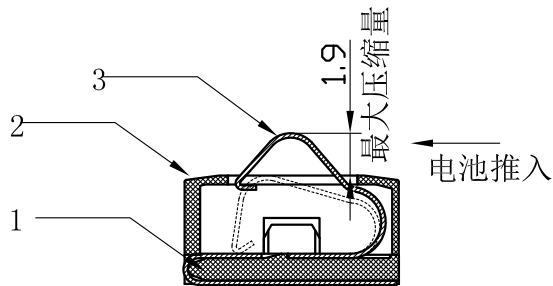
16 15 14 13 12 11 10 9 8 7 6 5 4 3 2 1



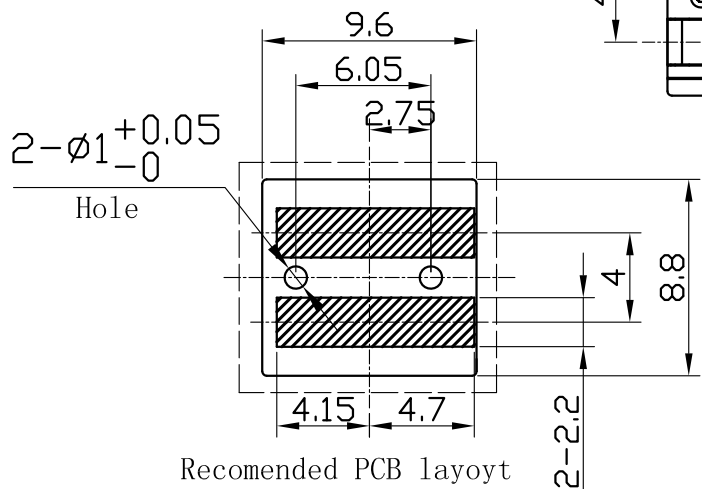
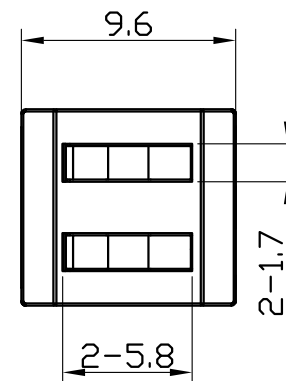
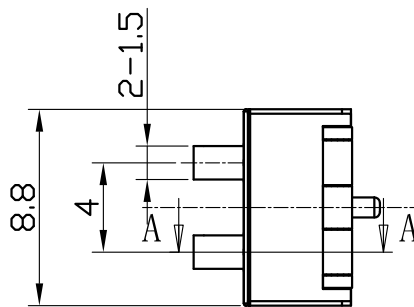
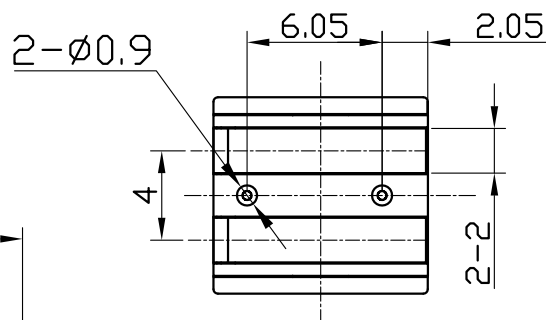
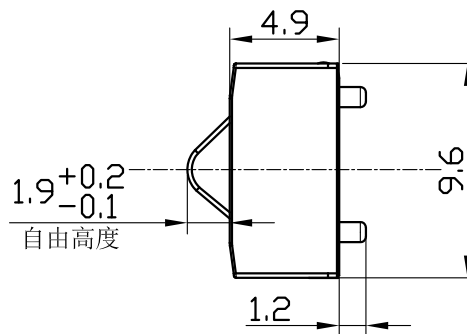
产品规格

一. 技术要求:

1. 操作温度范围: -55° --- $+125^{\circ}$
2. 储存温度范围: -40° --- $+80^{\circ}$
3. 接触电阻: $25m\Omega$ MAX
4. 耐电压: $500V/DC$ 1min
5. 绝缘电阻: $>500M\Omega$
6. 寿命测试: 5000次后阻抗不大于 $100m\Omega$.
7. 塑胶部分用尼龙PA6T, 黑色.
8. 接触片材料用镀铜C1720,
9. 接触片最大压缩量: 1.9mm



剖面 A-A



Recomended PCB layoyt

东莞市长泰尔电子有限公司
DONG GUAN CHANG TAI ER ELECTRONICS CO.,LTD.

未注尺寸公差
Gen.tolerance

比例 Scale	2.5:1	版本 Edition	1.1	单位 Unit	mm	设计 Designed By	审核 Checked By	批准 Approved By
品名 Type Name	电池连接器					工程 2019.11.22 田维金	工程 2019.11.22 喻钊	工程 2019.11.22 彭先炎
图号 Dwg.NO.	K96088-2P							

3	端子	T96088C01	C1720	镀金	$L \leq 1.0: \pm 0.1$
2	上盖	CK96088A02	PA6T	黑色	$1.0 < L \leq 10: \pm 0.3$
1	本体	CK96088A01	PA6T	黑色	$10 < L \leq 30: \pm 0.5$
序号	零件名称	零件编号	材质	表面外理	$30 < L \leq 100: \pm 1.0$

16 15 14 13 12 11 10 9 8 7 6 5 4 3 2 1