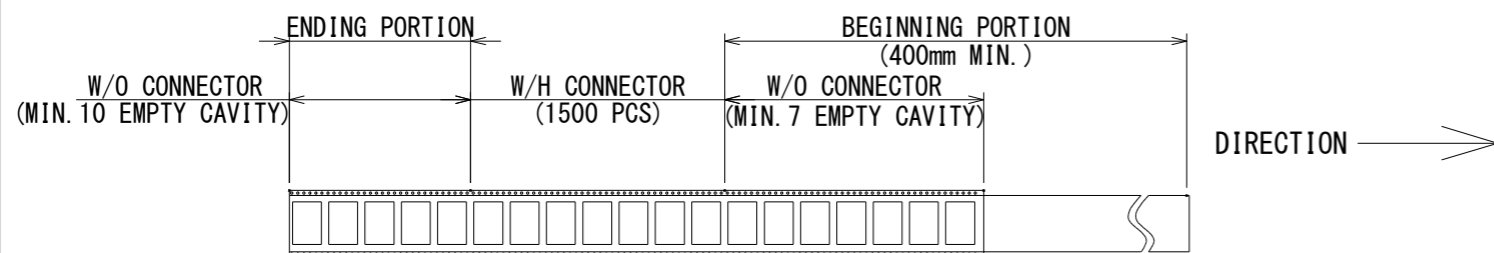
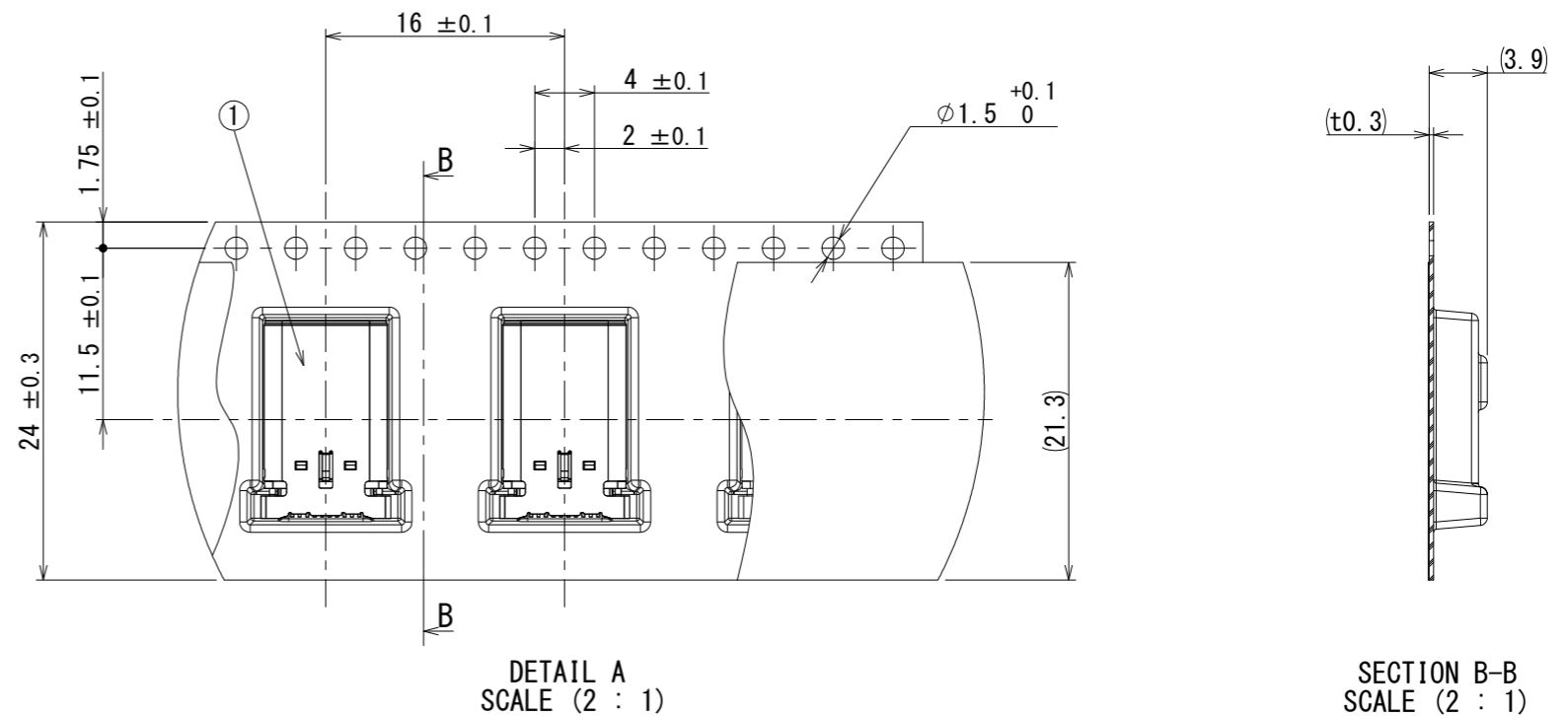
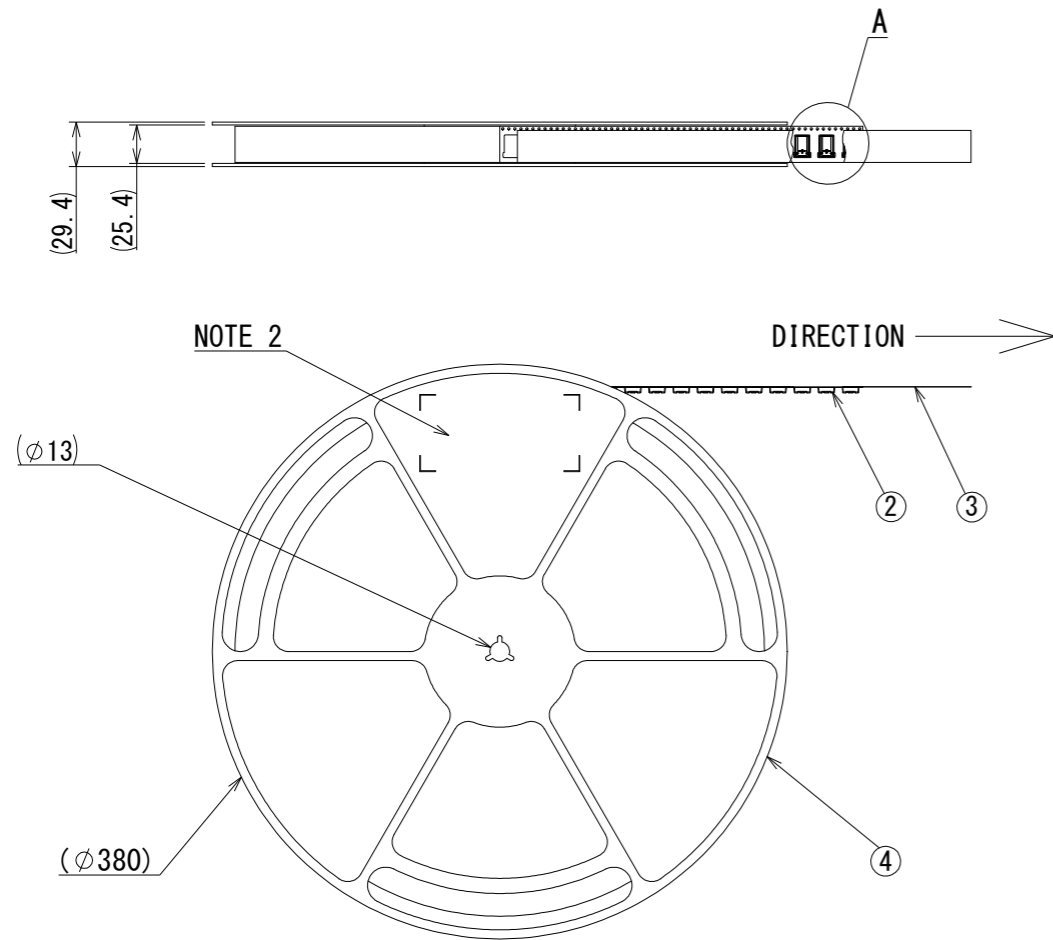


619519
 (ON DRAWING) (台異図)

版数 VER.	年月日 DATE	CN NO.	変更内容 DESCRIPTION	製図 DR.	担当 CHK.	査閲 APPD.	承認 APPD.
------------	-------------	--------	---------------------	-----------	------------	-------------	-------------



NOTE1. SUFFIX "DX07P024HJ2R1500" OF THE PART NUMBER INDICATES THAT 1500 PCS OF DX07 1-row TYPE CONNECTORS.
 2. THE LABEL IN WHICH PART NO., NUMBER OF CONNECTORS, LOT NO., TAPE WIDTH AND FEED PITCH ARE MARKED IS ATTACHED.
 3. REFER TO THE DRAWING, SJ119518 (TITLE:DX07P024HJ2)

台湾航空電子股份有限公司 MADE IN TAIWAN	
品名	DX07P024HJ2R1500
収納数	1500 個入 製造年月日
備考	TB2416

TAPE WIDTH CONNECTOR FEED PITCH

4	PLASTIC REEL	1	POLYSTYRENE	-	-
3	COVER TAPE	1	POLYESTER	-	-
2	CARRIER TAPE	1	ANTI-STATIC CHARGE POLYSTYRENE	-	-
1	CONNECTOR	1500	-	-	SJ119518
符号 NO.	名称 DESCRIPTION	個数 QTY.	材料 MATERIAL	仕上 FINISH	図番 DWG NO.

仕様書 (SPECIFICATION) JACS-30371-1		第1版 (ORIGINAL DATE) 01/OCT/2018		尺度 (SCALE) 1:5		シリーズ (SERIES) DX07		日本航空電子工業株式会社	
一般公差 (GENERAL TOLERANCE)		製図 DR.		名称 (TITLE) DX07P024HJ2R1500		JAE		JAPAN AVIATION ELECTRONICS INDUSTRY, LTD.	
寸法 (DIMENSION)		担当 CHK.		査閲 APPD.		Y. SAITOU		図面番号 (DRAWING NO.) SJ119519	
角度 (ANGLES)		承認 APPD.		質量 (MASS)		+		版数 (VER.) 1	
. ±0.8		×° ±		-		+			
. × ±0.4		×°×' ±							
. ×× ±0.1									
. ××× ±									
単位 (UNIT) : mm									

DCF-C-212H(12.08)



WISDOM承認 2018/10/02