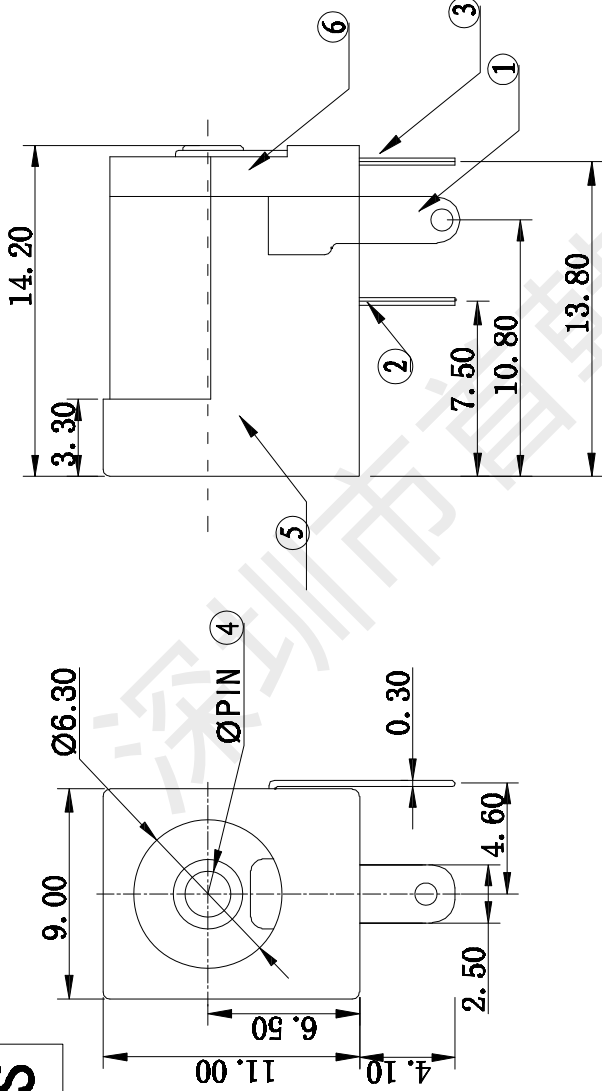
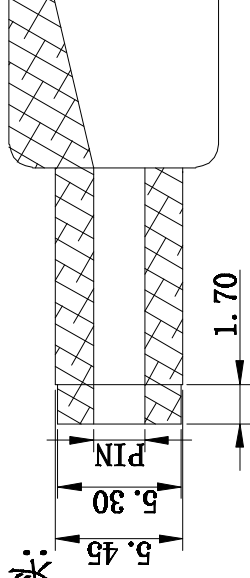


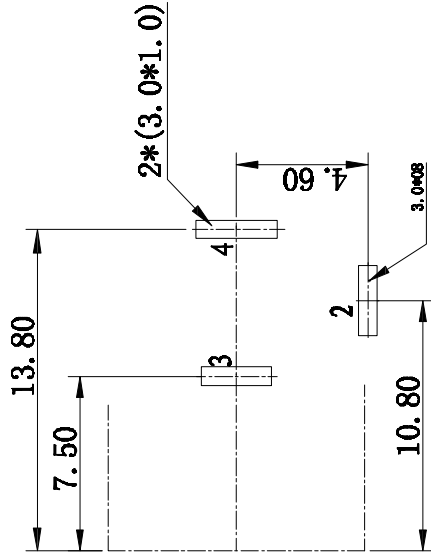
ROHS

技术要求

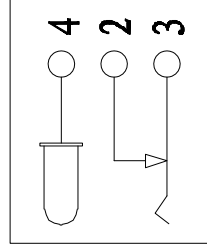
- 1、插入力: 2.94~29.4N(0.3~3.0kgf)
- 2、拔出力: 2.94~29.4N(0.3~3.0kgf)
- 3、接触电阻: $\leq 50m\Omega$
- 4、绝缘电阻: $>100M\Omega$ DC 500V
- 5、耐电压: AC 500V 1min无飞弧及击穿
- 6、寿命: 5000 10~20次/min
- 7、额定负载: DC 12V 2A
- 8、适用温度范围: $-25\sim 85^{\circ}C$
- 9、推荐使用插头:



P.C.B LAYOUT TOP VIEW



SCHEMATIC



| 序号 | 零件料号 | 名称 | 材料 | 数量 | 镀层/颜色 | 备注 |
|---|------|-----|-----------|------|---------------|----|
| 1 | 2号脚 | 弯钩 | 黄铜=0.3 | 1PCS | Ag | |
| 2 | 3号脚 | 弹片 | 锰钢=0.3 | 1PCS | Ag | |
| 3 | 4号脚 | 平片 | 黄铜=0.3 | 1PCS | Ag | |
| 4 | | PIN | 黄铜针 | 1PCS | CT | |
| 5 | | 塑料座 | PPA | 1PCS | 黑色 | |
| 6 | | 盖子 | PPA | 1PCS | 黑色 | |
| 1.特性: ± 0.15 X ± 0.10 X.X ± 0.05 X.XX ± 0.01 2.角度: $XX^{\circ} \pm 3'$ X' $\pm 2'$ X.XX' $\pm 1'$ | | | | | | |
| 审核 | 钟国华 | 日期 | 2020.8.11 | 品名 | DC POWER JACK | |
| 批准 | 罗孝金 | 日期 | 2020.8.11 | 型号 | DC005-2.5-T | |
| 比例 | | 单位 | 工程部 | 页码 | 1F1 | A4 |

深圳市首韩科技有限公司



| | | | | |
|------|-------------|------------|-------------|------------|
| PIN | $\phi 1.65$ | $\phi 2.0$ | $\phi 2.35$ | $\phi 2.5$ |
| APPD | | | | |



深圳市首韩科技有限公司

SHENZHEN SHOUHAN TECHNOLOGY CO., LTD

Tel: 0755-27597601 Fax: 0755-27597491

承 认 书

SPECIFICATION FOR APPROVAL

客 户 Customer:

产品名称 Project:

DC座

规格型号 Part No:

DC005-2.5-T

贵公司承认印 Approval signatures

| 料 号/Part No. | 签 章/Signatures |
|--------------|----------------|
| | |

日期 Date:

| | | |
|-------------|-----|--|
| 拟制/Drawn | 李春风 |  |
| 审核/Check | 钟华华 | |
| 批准/Approved | 罗孝金 | |



| |
|--|
| 品名 (NAME) : DC座 |
| 型号 (MODEL): DC005-2.5-T |
| 1.溫度5~35°C, 湿度45~85%標準狀態下測試。 In normal fettle to test. Temperature 5~35°C and humidity 45~85% |
| 2.溫度 -30~70°C環保內使用。 In entironment of reperature -30~70°C |

| | | |
|---------|---------------------|------------------|
| ITEM 專案 | TEST CONDITION 測試條件 | SPECIFICACION 規格 |
|---------|---------------------|------------------|

3.ELECTRONICAL RESISTAN 電氣性能

| | | | |
|-----|-------------------------------|--|---------------------------------------|
| 3.1 | CONTACT RESISANCE 接觸阻抗 | Being measured at 1KHZsmall current connact resistance meter.在1KHZ小電流下測量。 | 0.05欧姆以下 |
| 3.2 | INSULATION RESISTANCE 絕緣阻抗 | Measurements shall be made following application of DC500V potenrial across terminals and across terminals and frame for 1minute.在端子之間和端子與殼之間加DC500V條件下，持續1分鐘測量。 | 100M min 100兆歐以上。 |
| 3.3 | WITHSTAND VOLTAGE 耐電壓 | AC500V(50HZ or 60HZ) shall be applied across terminals and across terminals and frame for one minute.在端子之間和端子與殼之間加AC500V條件下，持續1分鐘測量。 | There shall be no breakdown 無擊穿現象。 |

4.MECHANICAL CHARACTERISTICS 機械性能

| | | | |
|-----|------------------------------|--|--|
| 4.1 | INSERION AND WITHDRAW 插拔力 | Being measure at across spring piece and across matching plug for ergometer.用測力計在插頭與彈片之間進行測試 | Insertion and extraction force 2.94-29.4N, 插拔力2.94-29.4N |
| 4.2 | TERMINAL STRENGTH 端子強度 | A static force of 500gf being applied in one directionon the top of terminal for 1 minute.一個500克之靜負荷施加於端子頂部的一個方向持續1分鐘。 | There shall be no sign of damage mechanical and electriclly. 無任何迹象顯示機械及電器性能之損壞。 |



5. DURABILTY 耐久 性

| | | | |
|-----|--------------------------------|--|--|
| 5.1 | SOLDERING TEST 可焊性試驗 | The top of terminals shall be dipped 2mm in the loder bath at a temperature of $230\pm 5^{\circ}\text{C}$ for 3sec. 端子頂部被浸入焊池2mm深，溫度 $230\pm 5^{\circ}\text{C}$ 時間3秒 | A new un form coating of shall cover above 75% of the surface being immersed. 浸入的部分75%以上表面將被錫覆蓋。 |
| 5.2 | LIFE TEST 壽命試驗 | 3000 cycles of operation at rate of 20-30 cycles per minture with unloading. 無負載條件下，每分鐘20—30次的速度操作5000次。 | (1) Contact resistance. $40\text{m}\Omega$ max 接觸阻抗40毫歐以下 (2) Drive fore 30 inital value 動作力變化範圍初始值30 (3) ITEM專案—3.2 (4) ITEM專案—3.3 (5) INEM—4.2 |
| 5.3 | HEAT TEST 耐熱試驗 | $80\pm 2^{\circ}\text{C}$ for 48 hours after test keep in normal condition for 30minutes. 在 $80\pm 2^{\circ}\text{C}$ 環境中放48小時，再放在正常環境中30分鐘後進行測試。 | (1) Contact resistance $50\text{m}\Omega$ max. 接觸電阻50毫歐以下 |
| 5.4 | HUMIDITY TEST 耐濕試驗 | The condition of temperature $40\pm 2^{\circ}\text{C}$ and humidity 90-95% for 48 hours after test keep in normal condition for 30 min. 在 $40\pm 2^{\circ}\text{C}$ 90—95% Rh環境中放48小時，再放在正常環境中30分鐘後進行測試。 | (2) Insulation resistance $100\text{M}\Omega$ min 絕緣電阻100M歐以上 (3) There shall be no sign of damage mechanically and electrically. 無任何 迹象顯示機械及電器性能之損壞。 |
| 5.5 | COLD TEST 耐冷試驗 | At $-30\pm 2^{\circ}\text{C}$ for 48 hours, after test keep in normal condition for 30 min. 在 $-30\pm 2^{\circ}\text{C}$ 環境中放48小時，再置於正常環境中30分鐘後進行測試。 | |