



广州西博臣科技有限公司
GUANGZHOU CYBERSEN TECHNOLOGY CO.,LTD.

CHT-WS 系列 壁挂式温湿度变送器



1 概述

空气的相对湿度是空气中的绝对湿度与同温度下的饱和绝对湿度的比值，得数是一个百分比。（也就是指在一定时间内，某处空气中所含水汽量与该气温下饱和水汽量的百分比），用 RH 表示。

CHT-WS 系列壁挂式温湿度变送器采用进口数字式温湿度传感器，生产时已经过精细的标定，标定数据存储在内部存储器中。相对湿度和温度传感器具有数字式输出，可完全互转的特点，不需要经过复杂的校验、标定过程，测量精度、线性度、重复性、互转性、一致性等方面出类拔萃，它适用于环境设备配套、仪器设备集成、一般性环境测验。

2 特点

- (1) 性价比超高，宽电压设计。
- (2) 数字线性化修正，高精度、高稳定。
- (3) 全量程温度补偿，温湿度测量范围宽，测量范围可选。
- (4) 安装灵活，使用方便。
- (5) 体积小、重量轻、抗震动。
- (6) 可做成多种外形，方便不同客户的需求。

3 适用范围

广泛应用于楼宇自控、电信机房、造纸、仓储物流、商场、宾馆、电影院、火车站、博物馆、影剧院、农业大棚、医院、气象、洁净车间等需要测量空气湿度的领域。

4 产品资料

温度范围：标配 $-40\sim 80^{\circ}\text{C}$ ，其他温度范围可以定做

湿度范围： $0\sim 100\%RH$ （非结露状态）

准确度： $\pm 0.2^{\circ}\text{C}$ （@ 25°C ）； $\pm 3\%RH$ （ $10\%\sim 90\%$ ）

重复性： $\pm 0.1^{\circ}\text{C}$ ； $\pm 0.1\%RH$

长期稳定性： $< 0.04^{\circ}\text{C}/\text{年}$ ； $< 0.5\%RH/\text{年}$

输出信号：V：电压信号（ $0\sim 2V$ ， $0\sim 5V$ ， $0\sim 10V$ 三者选一）

I： $4\sim 20\text{mA}$ （电流环）

R：RS485（标准 Modbus-RTU 协议，设备默认地址：01）

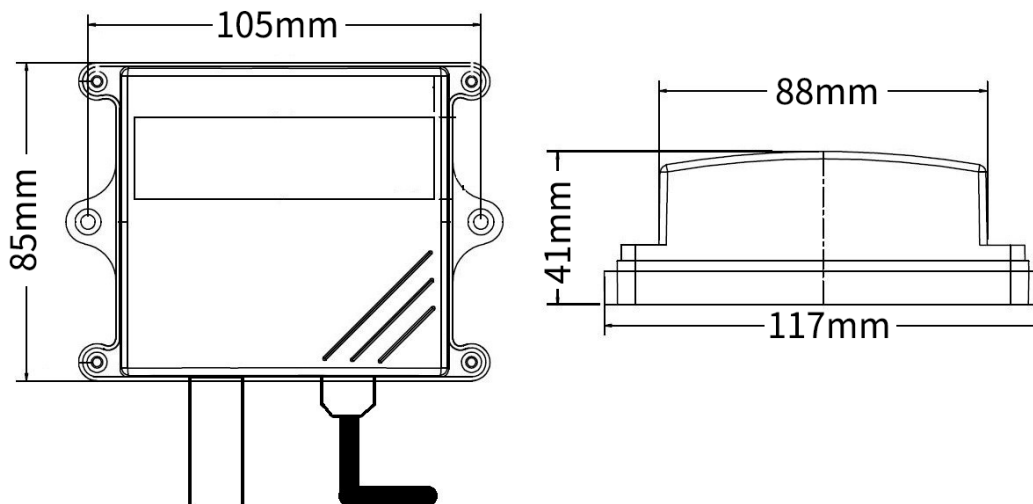
供电电压： $10\sim 30V\text{ DC}$

响应时间： $< 1S$

工作环境：温度： $-55^{\circ}\text{C}\sim 120^{\circ}\text{C}$ ；湿度： $\leq 95\%RH$

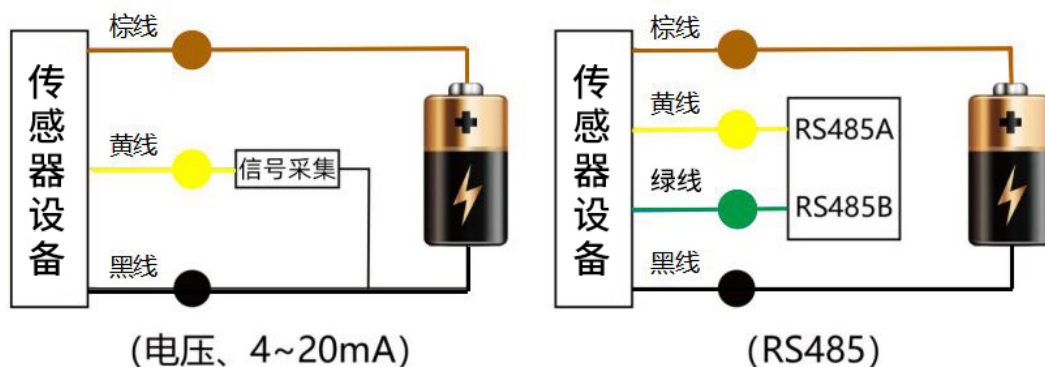
负载能力：电压输出：输出电阻 $\leq 250\ \Omega$ ；电流输出： $\leq 600\ \Omega$

5 外形规格



6 使用方法

空气温湿度传感器可连接各种载有差分输入的数据采集器，数据采集卡，远程数据采集模块等设备，接线说明如下图：



7 数据转换方法

T: 温度，单位：℃；

H: 湿度，单位：%RH；

V: 采集器采集到的电压值，单位：V；

A: 采集器采集到的电流值，单位：mA；

输出信号	温度转换方法（-30~70℃）	湿度转换方法
0~2V DC	$T=50*V-30$	$H=50*V$
0~5V DC	$T=20*V-30$	$H=20*V$
0~10V DC	$T=10*V-30$	$H=10*V$
4~20mA	$T=6.25*A-55$	$H=6.25*A-25$

RS485 信号（默认地址 01）：

标准 Modbus-RTU 协议，波特率：4800；校验位：无；数据位：8；停止位：1

7.1 修改地址

例如：将地址为1的传感器改地址为2，主机→从机

原地址	功能码	起始寄存器高	起始寄存器低	起始地址高	起始地址低	CRC16低	CRC16高
0X01	0X06	0X07	0XD0	0X00	0X02	0X08	0X86

若传感器接收正确，数据按原路返回。

备注：如果忘记传感器的原地址，可以使用广播地址0XFF代替，使用0XFF时主机只能接一个从机，且返回地址仍为原地址，可以作为地址查询的方法。

7.2 查询数据

查询传感器（地址为1）的数据（温度，湿度），主机→从机

地址	功能码	起始寄存器地址高	起始寄存器地址低	寄存器长度高	寄存器长度低	CRC16低	CRC16高
0X01	0X03	0X00	0X00	0X00	0X02	0XC4	0X0B

若传感器接收正确，返回以下数据，从机→主机

地址	功能码	数据长度	寄存器0数据高	寄存器0数据低	寄存器1数据高	寄存器1数据低	CRC16低	CRC16高
0X01	0X03	0X04	0XFF	0XDD	0X01	0X64	0X5A	0X66
			温度：-3.5℃ 负数用补码表示		湿度：35.6%RH			

8 使用上的注意事项

- (1) 当收到产品时请检查包装是否完好，并核对传感器型号和规格是否与您选购的产品相符。
- (2) 安装处应远离化学腐蚀环境。
- (3) 传感器及导线应远离高压电、热源等。
- (4) 传感器属于精密仪器，应存放在干燥通风常温的室内环境。
- (5) 传感器属于精密器件，用户在使用时请不要自行拆解，以免造成产品损坏。