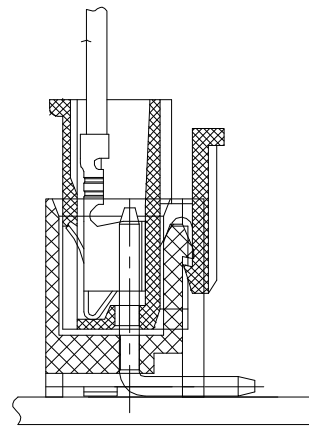
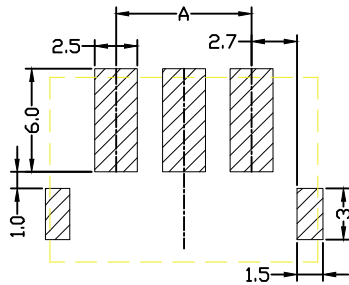
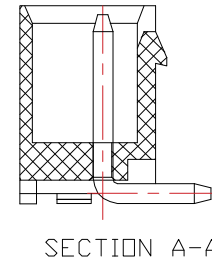
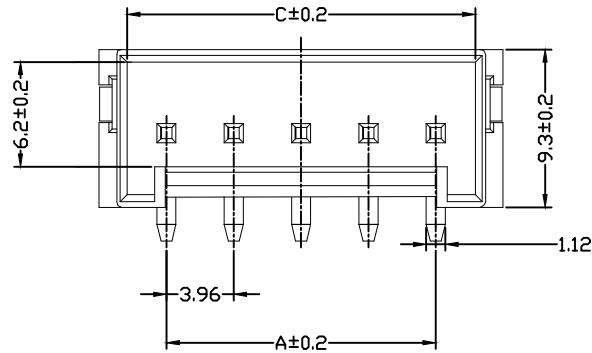
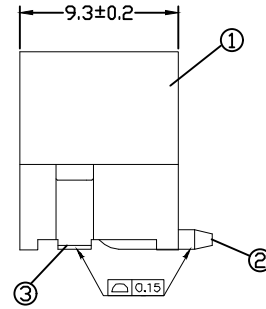
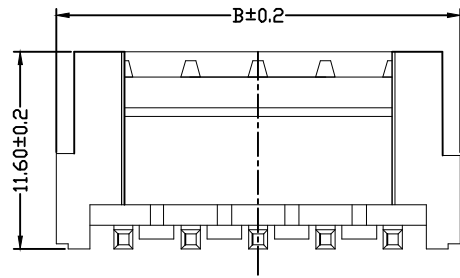


| REV. | DESCRIPTION | DATE |
|------|-------------|------------|
| A/0 | 新版发行 | 2023/05/09 |
| | | |
| | | |

技术要求:

- 1、塑件材料: LCP (UL-94V-0)
- 2、接触件: 黄铜镀锡
- 3、接触电阻: $\leq 30m\Omega$
- 4、绝缘电阻: $\geq 1000M\Omega$
- 5、额定电压: 250V AC DC
- 6、额定电流: 7.0A AC DC
- 7、耐压: 能承受1000V AC/Min ute
- 8、工作温度: $-25^{\circ}\sim\sim+85^{\circ}$
- 9、可焊性试验: 浸锡面积 $\geq 95\%$ 温度260,时间 2.5 ± 0.5 秒
- 10、铅和镉等六大有害物质含量要符合环保要求



| Pin | A | B | C |
|-----|-------|-------|-------|
| 2 | 3.96 | 11.88 | 8.6 |
| 3 | 7.92 | 15.84 | 12.56 |
| 4 | 11.88 | 19.8 | 16.52 |
| 5 | 15.84 | 23.76 | 20.48 |
| 6 | 19.8 | 27.72 | 24.44 |
| 7 | 23.76 | 31.68 | 28.4 |
| 8 | 27.72 | 35.64 | 32.36 |
| 9 | 31.68 | 39.6 | 36.32 |
| 10 | 35.64 | 43.56 | 40.28 |

| 序号 | 名称 | 材料 | 数量 | 附注 |
|----|-----------------|---------------|-----|---------------------------------|
| 3 | 弹片 Fitting Nail | 黄铜 | 2 | 电蚀制: 整个表面电蚀30u*MIN, 厚度 80u*MIN. |
| 2 | 端子 Contact | 黄铜 | n×1 | 电蚀制: 整个表面电蚀30u*MIN, 厚度 80u*MIN. |
| 1 | 基板 Wafer | LCP (UL94V-0) | 1 | 料 |

| GENERAL TOLERANCES | | | DRAWN BY 绘图者 | | |
|--------------------|---------|------------|--------------|------------|--------------------------|
| 0.X | ±0.25 | X.° ±3° | CHK. BY 审核者 | | |
| 0.XX | ±0.12 | | APRV. BY 批准人 | | |
| 0.XXX | ±0.05 | X.X° ±0.5° | DRAWING NO. | SHEET 10F1 | PROD. NAME VH 3.96 立贴 6P |
| UNIT MM | SIZE A4 | SCALE 1:1 | | | PART NO. BX-VH3.96-6PLT |
| | | | | TITLE | |

借用登记

旧底图总号

底图总号

签字

日期

SUGGESTED PCB LAYOUT (COMPONENT SIDE)

SUGGESTED PCB LAYOUT (COMPONENT SIDE)

Bossie (博锡)

PROD. NAME VH 3.96 立贴 6P

PART NO. BX-VH3.96-6PLT