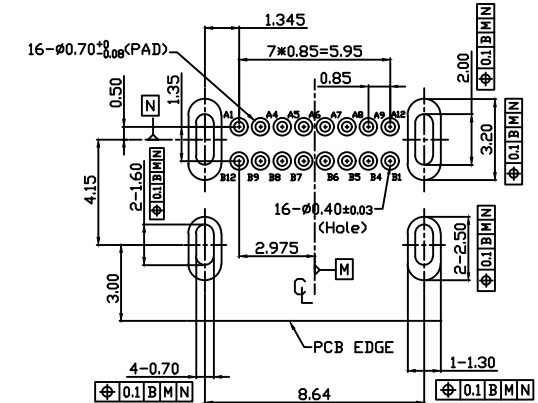
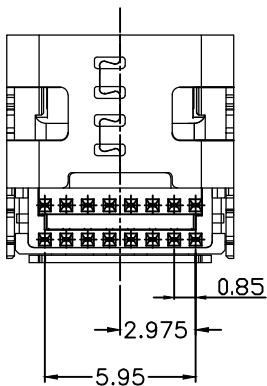
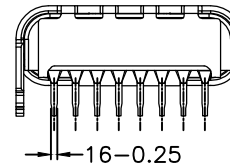
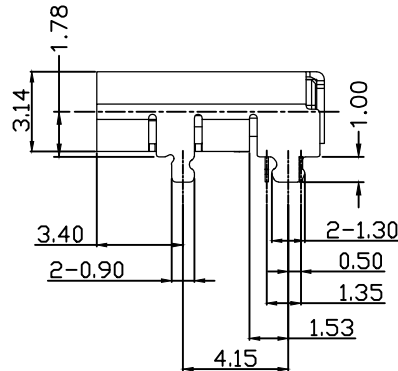
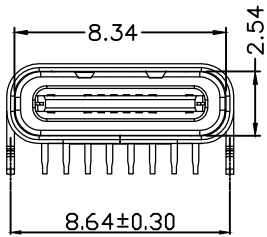
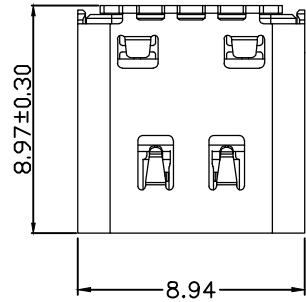


REV	LTR	DESCRIPTION	DATE	APPROVED
A0		依新料号编码原则发行图面		

- 备注:
- 材质:
 - 1.1胶芯: LCP+30%G.F
 - 1.2端子: C1814, T=0.12mm; 镀半金锡
 - 1.3外壳: 不锈钢, T=0.30mm; 表面镀镍
 - 1.4卡片: 不锈钢, T=0.15mm;
 - 主要特性:
 - 2.1额定电流: 3A FOR VBUS;
1.25A FOR GND;
0.25A FOR OTHER.
 - 2.2接触阻抗: 40mΩ MAX
 - 2.3绝缘阻抗: 100MΩ MIN
 - 2.4耐压测试: 100V AC
 - 2.5沾锡性: 温度245±5℃, 时间5±0.5s
 - 2.6整体插入力: 5~20N
整体拔出力: 8~20N
耐久后拔出力: 6~20N
 - 2.7使用寿命: 10000次
 - 2.8工作温度: -25℃~+80℃

PIN ASSIGNMENT:

Pin No.	Signal Name	Pin No.	Signal Name
A1	CND	B12	CND
A2		B11	
A3		B10	
A4	VBUS	B9	VBUS
A5	CC1	B8	SBU2
A6	D+	B7	D-
A7	D-	B6	D+
A8	SBU1	B5	CC2
A9	VBUS	B4	VBUS
A10		B3	
A11		B2	
A12	CND	B1	CND



RECOMMENDED P.C.B LAYOUT

GENERAL TOLERANCE: ±0.05
PCB TOP SURFACE

序号	料号	材质	规格
1	ZX-TYPEC-WCM1648	1. 胶芯: 黑胶LCP; 2. 端子: C1814;	1. 端子: 半金锡6U"; 2. 外壳: 哑镍
2		3. 外壳: 不锈钢304;	1. 端子: 半金锡G/F; 2. 外壳: 哑镍
3		4. 卡片: 不锈钢301.	

TOLERANCES		Bossie (博锡)			
.X	±0.30				
.XX	±0.20				
.XXX	±0.10				
ANGLES	±1.00°				
		TITLE: Type-C 母座 弯插			
		DRAWING NO.: BX-TYPE-C-MWC16P			
APPD.:	CHECK:				
DRAWN:	REV.:	SIZE:	UNIT:	SCALE:	SHEET:
	A/0	A4	M M	1 : 1	1 / 1