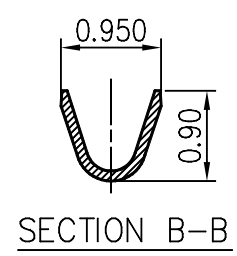
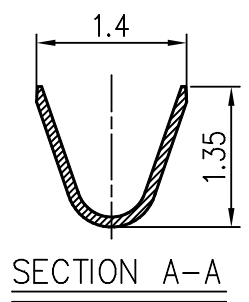
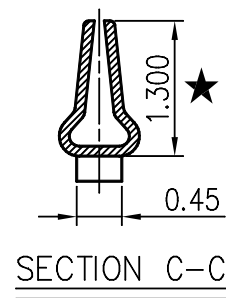
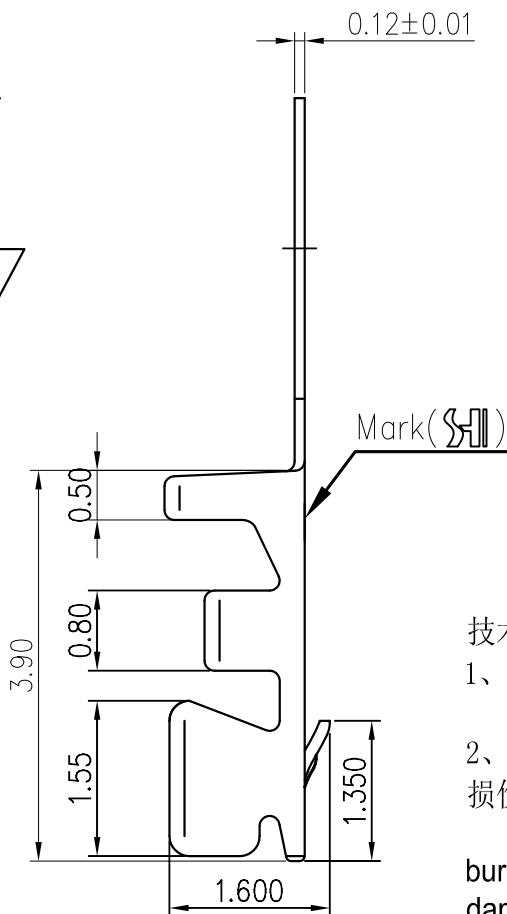
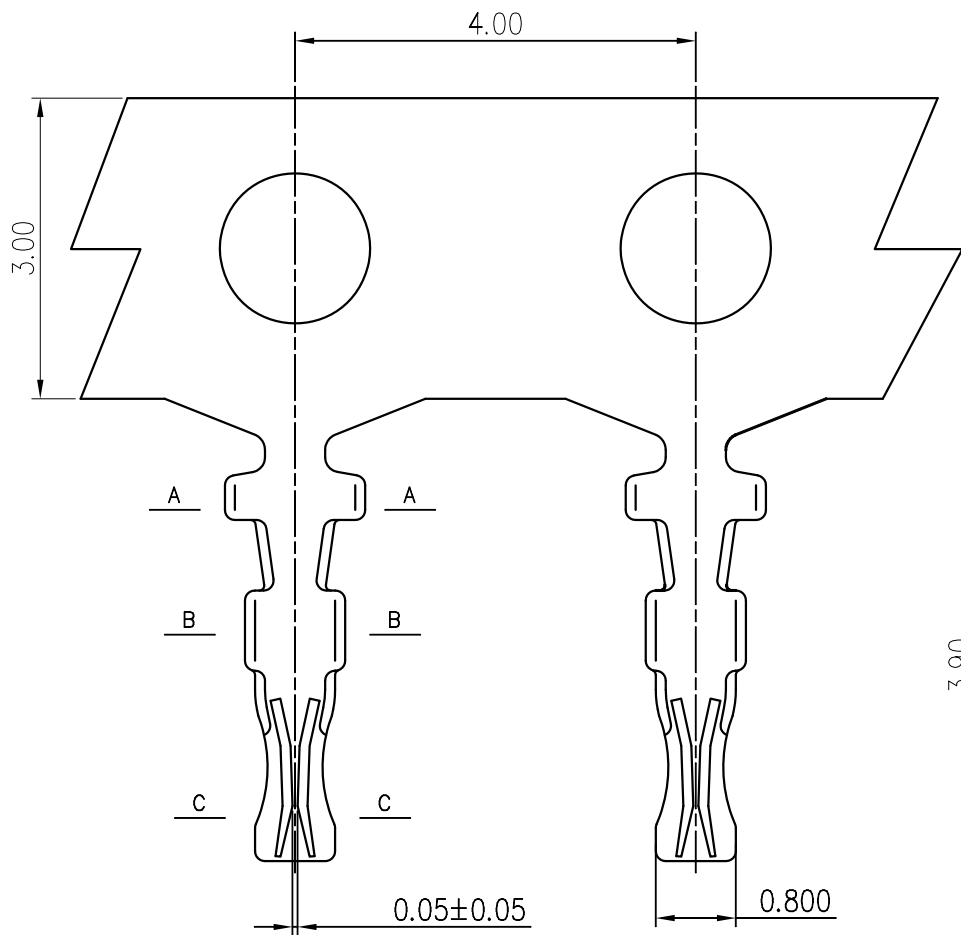


标记 MARK.	更改内容 MODIFICATION	日期 DATE	修改 DRAW	核准 APPROVE



技术要求Specification:

- 1、材质：磷青铜，表面镀锡；
Material: Phos. Bronze Tin-Plated
- 2、零件外观不得有有害毛刺、尖角、锐边和机械损伤；表面镀层应均匀、光亮、无雾斑、剥层等缺陷；
Parts may not have the appearance of harmful burrs, sharp corners, sharp edges and mechanical damage, surface coating should be uniform, bright, no fog spots, delamination and other defects.
- 3、适用线号：AWG#32-#28；
Wirerange: AWG#32-#28;

TOLERANCE UNLESS OTHERWISE SPECIFIED		*: Inspection Item					
.X±0.30	X.° ±1°	(NO.) Cp/Cpk and SPC Control Item	材料 MATERIAL 磷青铜			名称	SH1.0 端子
.XX±0.2	.X° ±			料厚	0.12 mm	编号	BX-SH1.0-DZ
.XXX±0.10	.XX° ±			料宽		比例	1:1
制图		日期		角法		单位	mm
审核				角法		版本	A
批准						规格书	