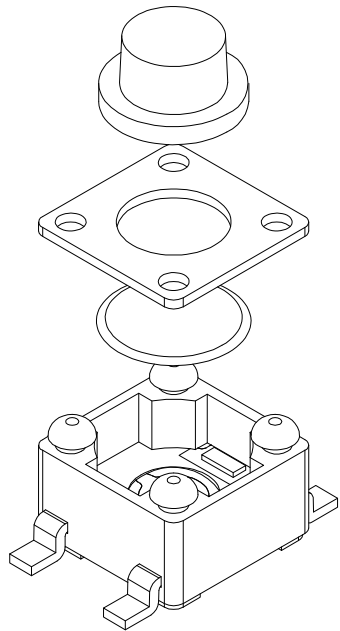
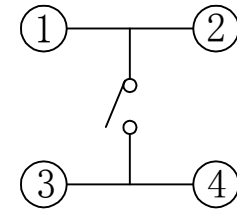
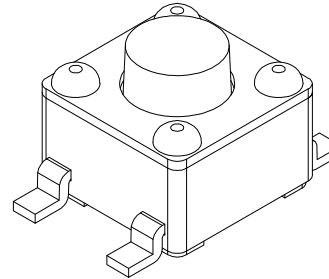
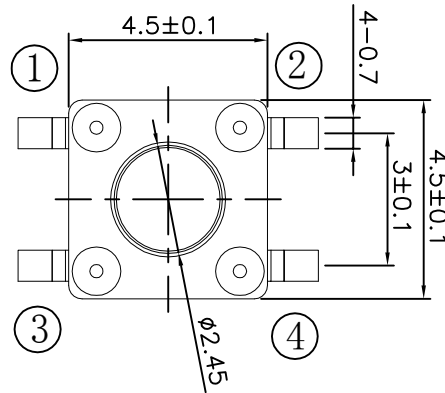
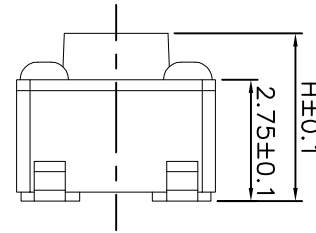
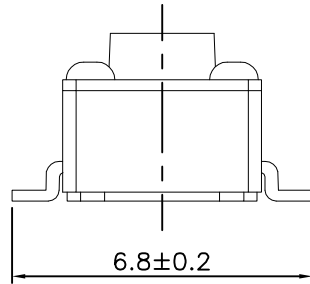


ZX-QC-LT4453826

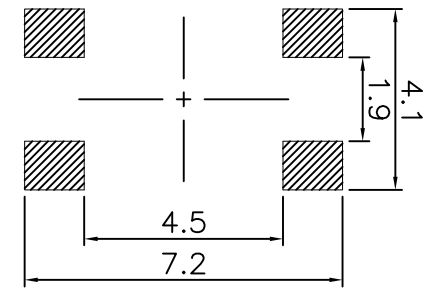


← E
← D
← C
← B
← A



电路图

CIRCUIT DIAGRAM



PCB. 焊接图

PCB. WELDING DRAWING

主要技术参数、性能

The Main Thchnology Performance

额定电流、电压 Rate voltage,current	50mA DC12V
接触电阻 Contact resistance	≤100mΩ
按力 Operating force	±50gf
行程 Travel	0.20±0.10mm
绝缘电阻 Insulated resistance	≥100MΩ
介电强度 Dielectric strength	≥250VAC/1min

E	按钮	PPA	1	黑色
D	盖板	铁	1	镀铜锡
C	弹片	不锈钢	1	镀银
B	本体	PPA	1	黑色
A	卡件	黄铜	1	镀银
项目 ITEM	名称 DESCRIPTION	材质 MATERIAL	数量 QTY	表面处理/颜色 FINSH/COLOR

					第一视角 FIRST VIEW		名称/NAME: 4.5*4.5*3.8mm 立贴 轻触开关	
							型号/MODEL: BX-TS-26-454538T	
标记 SING	处数 FREQUENCY	更改文件号 REVISION	签名 APPROVED	日期 DATE	比例 SCALE	1:1	一般公差 GENERAL TOLERANCE	
设计 DESIGN					单位 UNIT	mm	≥0~2<	±0.10
审核 CHECKED					重量 WEIGHT		≥2~5<	±0.25
批准 APPROVED							≥5	±0.30
							角度 ANGLE	±0.5°

名称/NAME:
4.5*4.5*3.8mm 立贴 轻触开关

型号/MODEL:
BX-TS-26-454538T