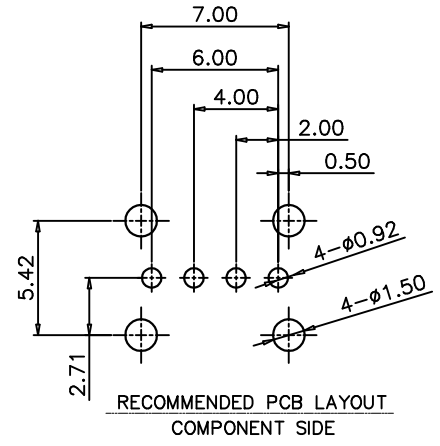
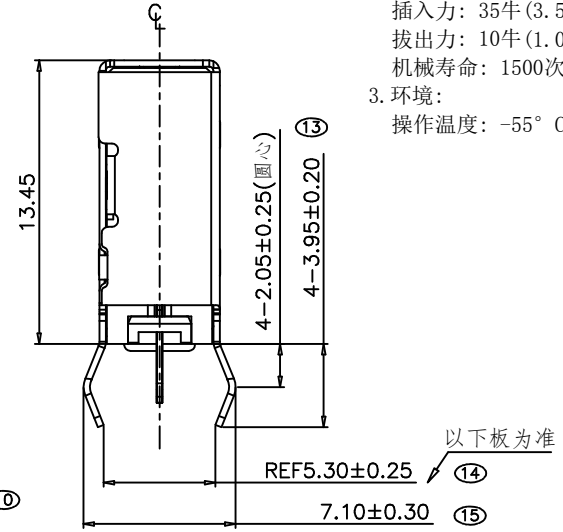
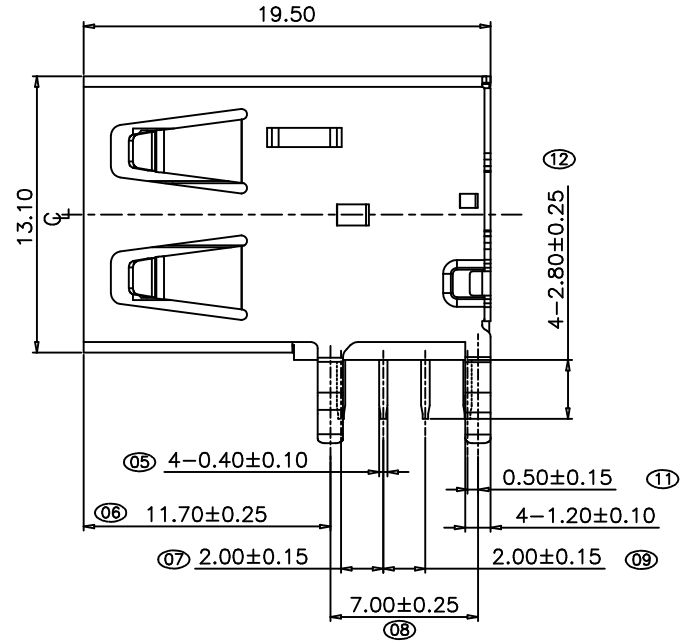
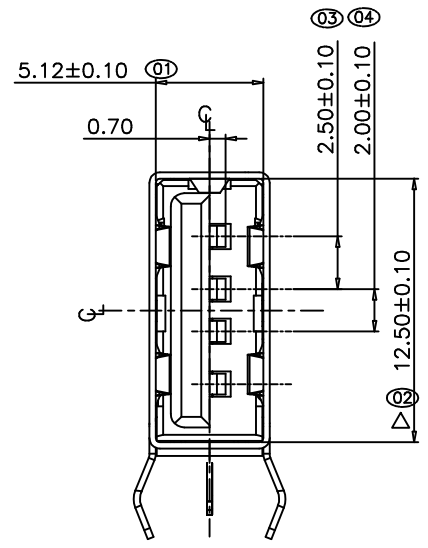
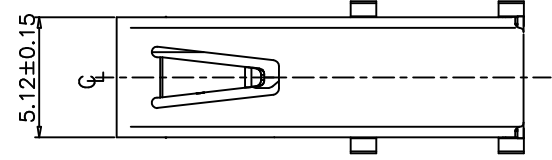


ECN.NO.	ECN DESCRIPTION	REV.	DATE	APPD.
/	/	A		

技术参数:

- 电气性能:
 - 接触阻抗: 30毫欧最大
 - 耐电压: 500V AC for 1Min
 - 绝缘阻抗: 1000兆欧最小
- 机械性能:
 - 插入力: 35牛 (3.57Kgf) 最大
 - 拔出力: 10牛 (1.02Kgf) 最小
 - 机械寿命: 1500次
- 环境:
 - 操作温度: -55° C~+65° C



③	SHELL	1 Pcs	Copper alloy/SPCC	Ni-PLATED
②	TERMINAL	1 Set	Copper alloy	Au/Sn-PLATED
①	HOUSING	1 Pcs	PBT	BLACK/WHITE
NO.	PART NAME	QTY.	MATERIAL	REMARK

TOLERANCE UNLESS OTHERWISE SPECIFIED				
.XXX ±0.10	.X' ±2'			
.XX ±0.20	.XX' ±1'			
.X ±0.30				

APPROVED		PART NAME:	Type-A 母座 侧插			
CHECKED		PART No:	BX-TYPE-A-MCC4P			C
DRAWN		PROJECTION:	UNIT:	SCALE:	SHEET:	REV.:
DATE			mm	1:1	10F1	A