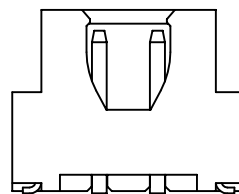
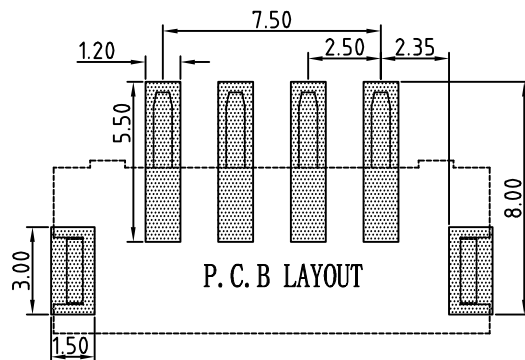
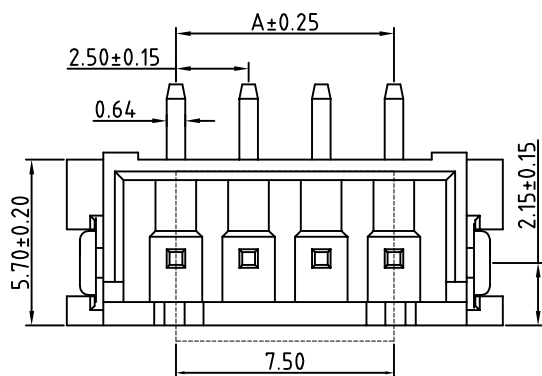
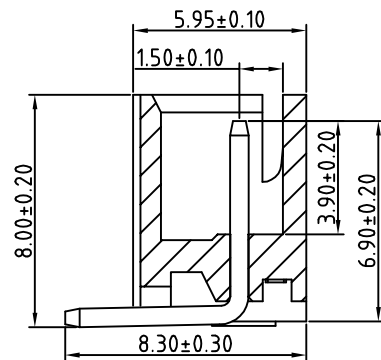
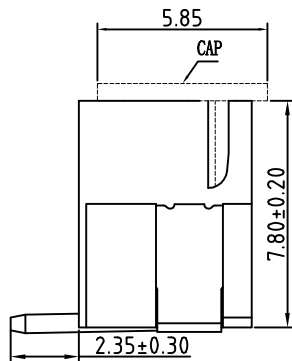
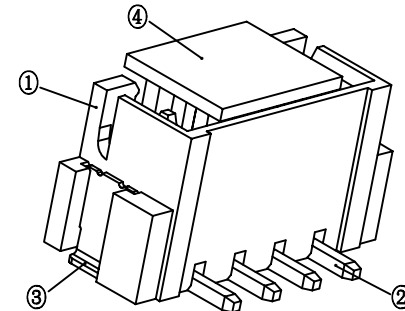


|  |         |      |     |
|--|---------|------|-----|
|  | 02P~10P | 0.10 | MAX |
|  | 11P~16P | 0.12 | MAX |



2PIN结构

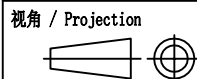


| Pin | A     | B     | C     |
|-----|-------|-------|-------|
| 2   | 2.50  | 10.00 | 7.50  |
| 3   | 5.00  | 12.50 | 10.00 |
| 4   | 7.50  | 15.00 | 12.50 |
| 5   | 10.00 | 17.50 | 15.00 |
| 6   | 12.50 | 20.00 | 17.50 |
| 7   | 15.00 | 22.50 | 20.00 |
| 8   | 17.50 | 25.00 | 22.50 |
| 9   | 20.00 | 27.50 | 25.00 |
| 10  | 22.50 | 30.00 | 27.50 |
| 11  | 25.00 | 32.50 | 30.00 |
| 12  | 27.50 | 35.00 | 32.50 |
| 13  | 30.00 | 37.50 | 35.00 |
| 14  | 32.50 | 40.00 | 37.50 |
| 15  | 35.00 | 42.50 | 40.00 |
| 16  | 37.50 | 45.00 | 42.50 |

技术参数

间距: 2.5  
 温度范围: -25~+85°C  
 额定电压: 250V AC, DC  
 额定电流: 3.0A AC, DC  
 接触电阻: 20mΩ  
 绝缘电阻: 800MΩ  
 耐压: 1000V AC/minute

|                          |       |
|--------------------------|-------|
| 线性公差 / General Tolerance |       |
| X                        | ±0.2  |
| X.X                      | ±0.1  |
| X.XX                     | ±0.05 |
| 角度公差 / Angle Tolerance   |       |
| X°                       | ±5.0° |
| X.X°                     | ±3.0° |
| X.XX°                    | ±1.0° |



|    |           |    |     |  |
|----|-----------|----|-----|--|
| A2 | 提高检验效率和质量 |    |     |  |
| A1 | 调整平面度     |    |     |  |
| 标记 | 变更内容      | 签名 | 年月日 |  |
| 绘图 |           |    |     |  |
| 审核 |           |    |     |  |
| 工艺 |           | 批准 |     |  |

材料 / Material

- ① 塑座: LCP 本色
- ② 接触针: 黄铜 (镀锡)
- ③ 焊片: 黄铜 (镀锡)
- ④ 吸盖: LCP 本色

|            |     |       |
|------------|-----|-------|
| 单位 (Units) | 版本  | 比例    |
| mm         | 2.0 | 1:1   |
| 共 1 张      |     | 第 1 张 |



品名 / ProduceName

XH2.54 立贴 5P

型号 / Model

BX-XH2.54-5PLT